

PORTABLE SPEAKER SOUND SYSTEM

PRZENOŚNY SYSTEM NAGŁAŚNIAJĄCY



BEDIENUNGSANLEITUNG

DE

OWNER'S MANUAL

EN

INSTRUKCJA OBSŁUGI

PL

MANUAL DE UTILIZARE

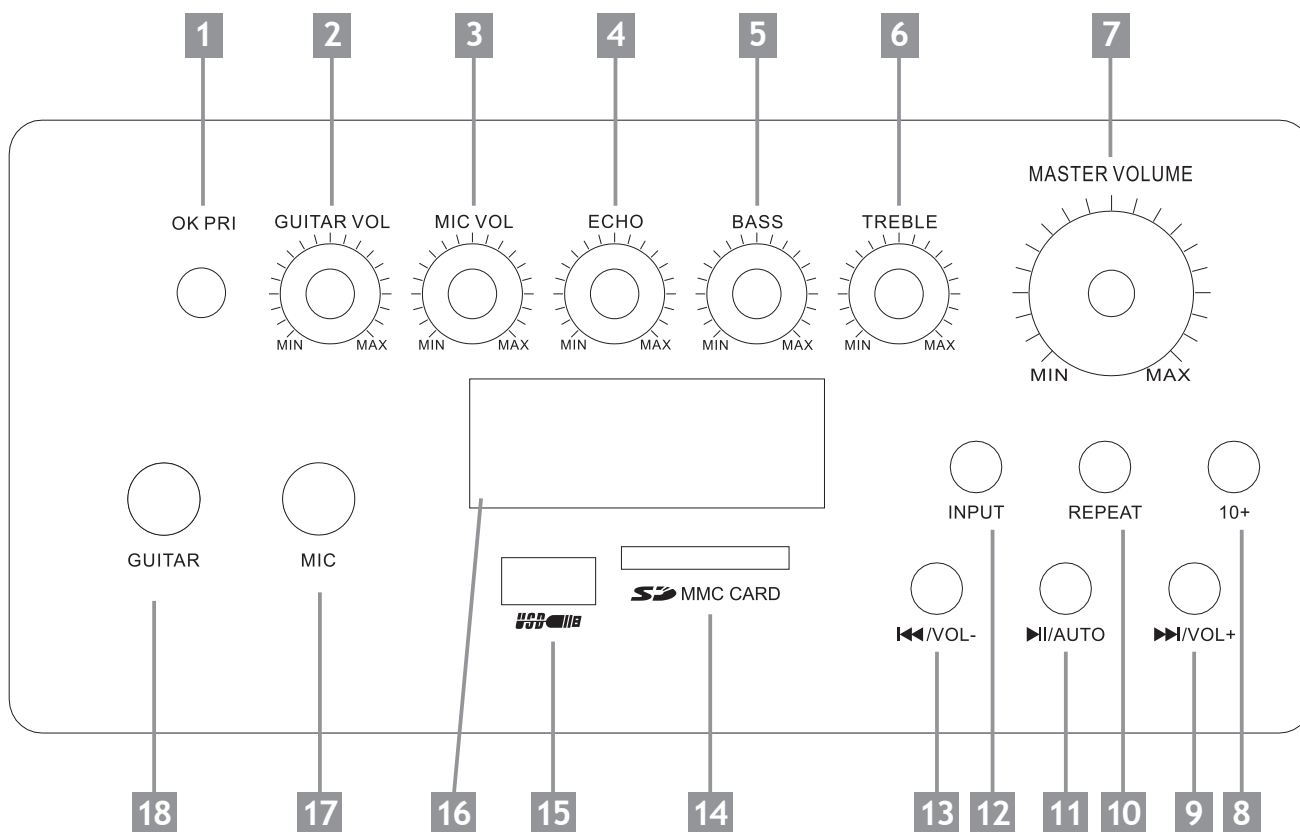
RO

I. INSTRUCȚIUNI PRIVIND SIGURANȚA:

1. Cititi cu atentie manualul inainte de a folosi aparatul si pastrati-l pentru referinte ulterioare. Producătorul nu este responsabil în cazul daunelor cauzate ca urmare a utilizării necorespunzătoare.
2. Inainte de a conecta dispozitivul la priza, asigurati-va ca tensiunea de alimentare corespunde cu tensiunea necesara aparatului, inscrisa pe eticheta produsului.
3. Nu conectați și nu deconectați ștecherul cu mainile ude, deoarece exista riscul de electrocutare.
4. Pastrati aparatul departe de surse de caldura, apa, umiditate sau de lumina directa a razelor solare.
5. Păstrați-l la un loc răcoros, uscat, la temperatură moderată. Pastrati dispozitivul într-un loc bine ventilat.
6. Pentru a deconecta cablul de alimentare de la priza. apucati stecherul acestuia, evitand astfel deteriorarea cablului, stecherului sau a prizei. Nu trageți de cablu.
7. Pastrati cablul departe de căldură, apa, umiditate, colturi ascuțite sau orice alt factor care poate deteriora aparatul sau cablul acestuia.
8. Nu demontați carcasa aparatului, deoarece exista riscul de electrocutare.
9. Deconectati aparatul de la priza si indepartati bateriile dacă nu este folosit pentru o perioadă lungă de timp.
10. Nu dezasamblați aparatul. Nu încercați să reparați singur produsul.
11. Pentru a evita electrocutarea, nu utilizați acest aparat în locuri cu umiditate ridicată. Protejați aparatul de umiditate, apă sau alte lichide.

II. DESCRIEREA PRODUSULUI:

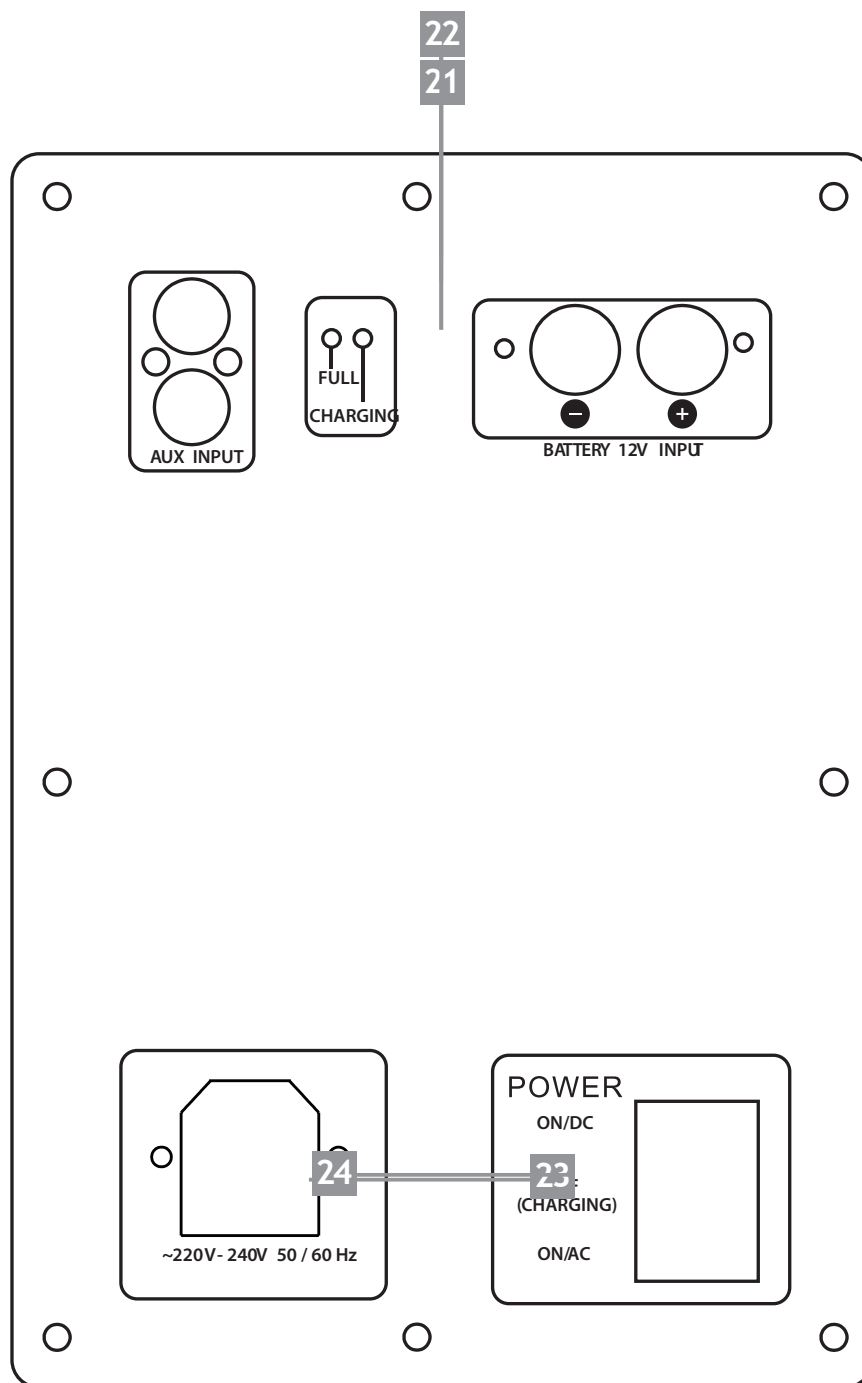
1. Panoul frontal



1	Buton OK PRI	10	Buton repetare
2	Buton control volum chitara	11	Buton redare / pauza & scanare FM
3	Buton control volum microfon	12	Buton INPUT (tasta Mod) – selectare sursa semnal de intrare
4	Buton control Echo	13	Buton anterior & canal FM
5	Buton control Bass	14	Intrare card SD
6	Buton control Treble	15	Port USB
7	Buton control volum Master	16	Ecran
8	Buton 10+	17	Jack MIC
9	Buton urmatorul & canal FM	18	Jack Chitara

2. Panoul din spate

MIK0134



19 Intrare audio

20 Indicator baterie incarcata

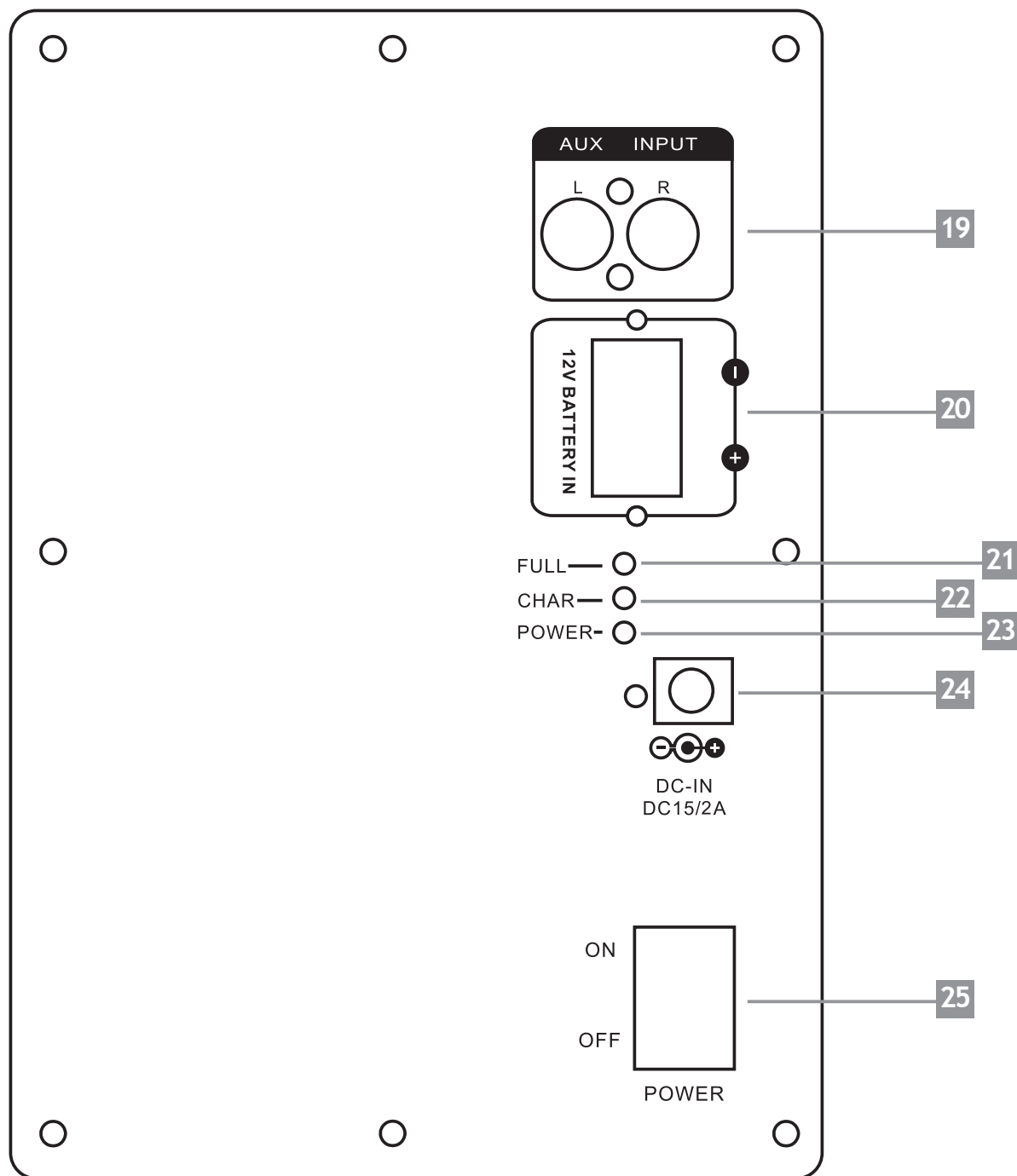
21 Indicator incarcare

22 Intrare alimentare baterie externa 12 V DC

23 Intrerupator alimentare

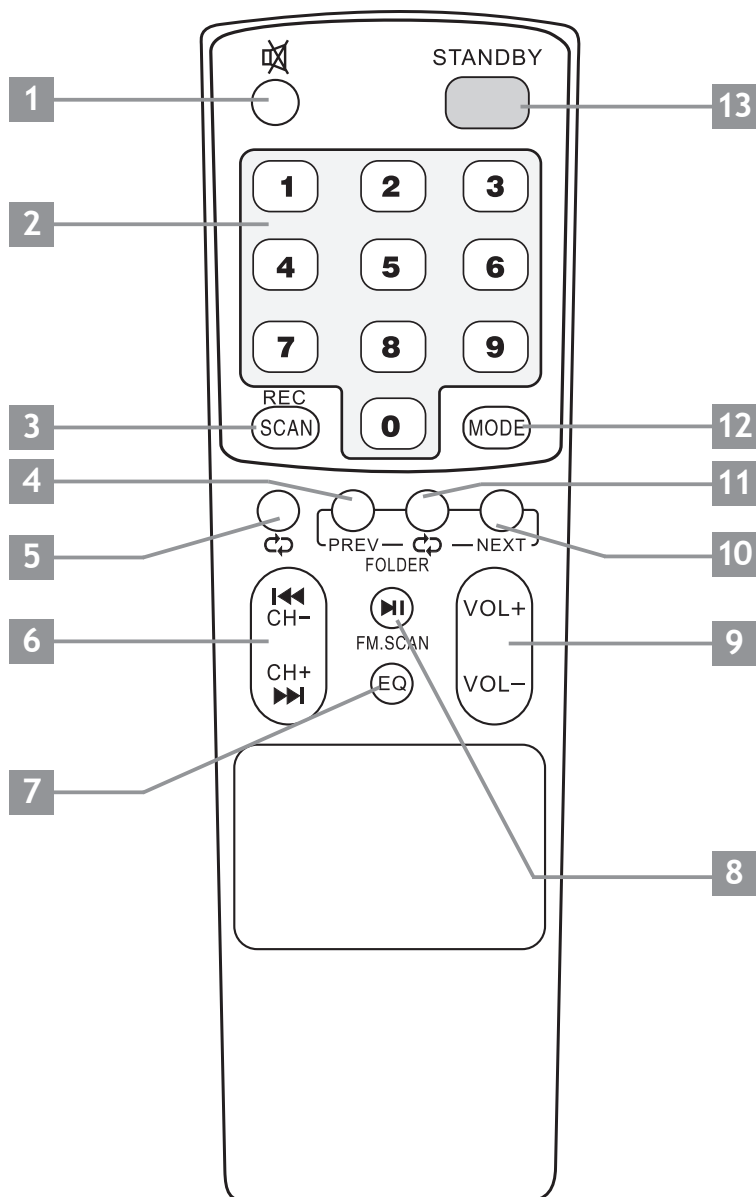
24 Intrare 230 V AC

MIK0135



19	Intrare audio	23	LED martor alimentare
20	Intrare alimentare baterie externa 12 V DC	24	Intrare 230 V AC
21	Indicator baterie incarcata	25	Intrerupator alimentare
22	Indicator incarcare		

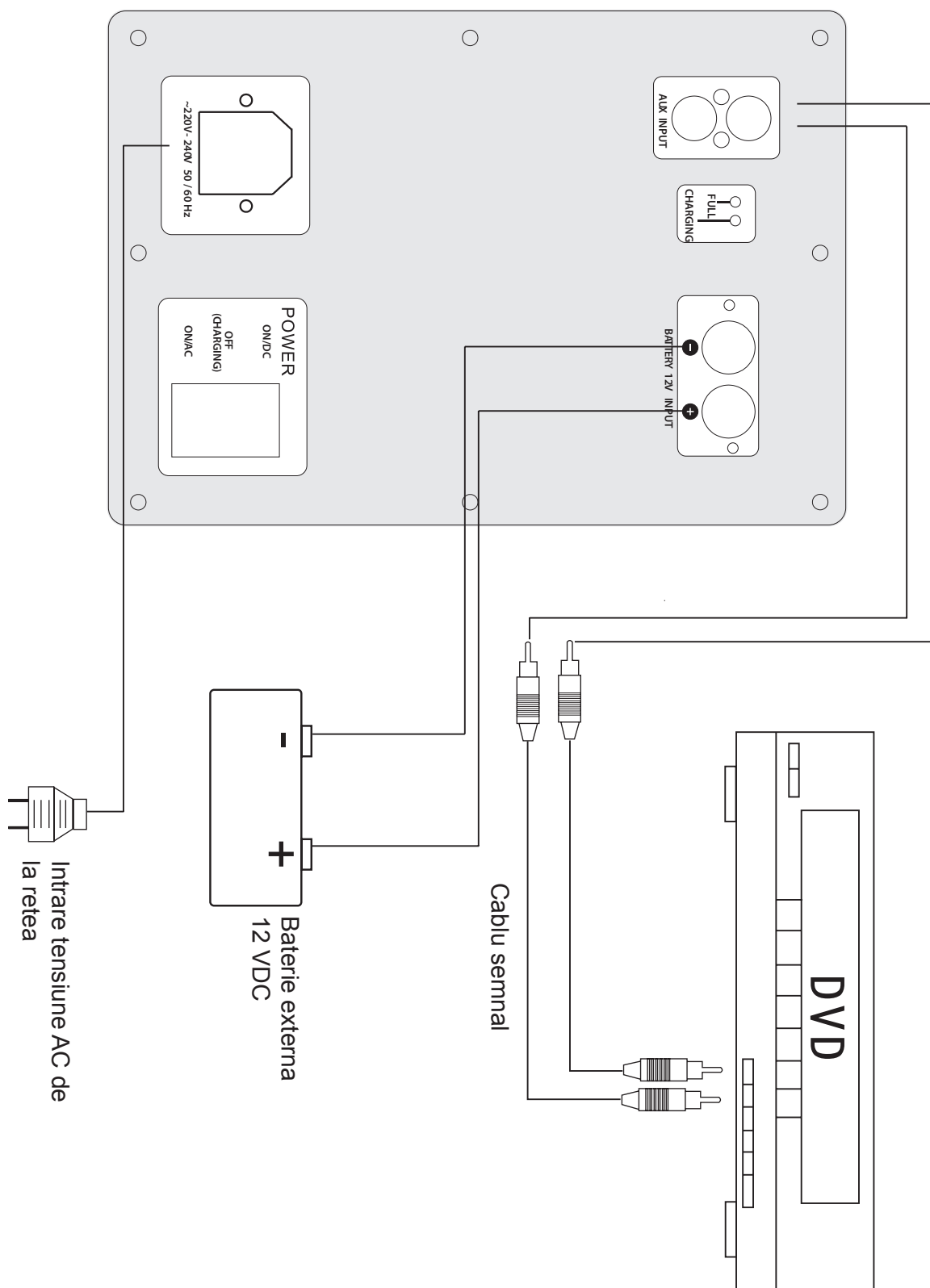
3. Telecomanda



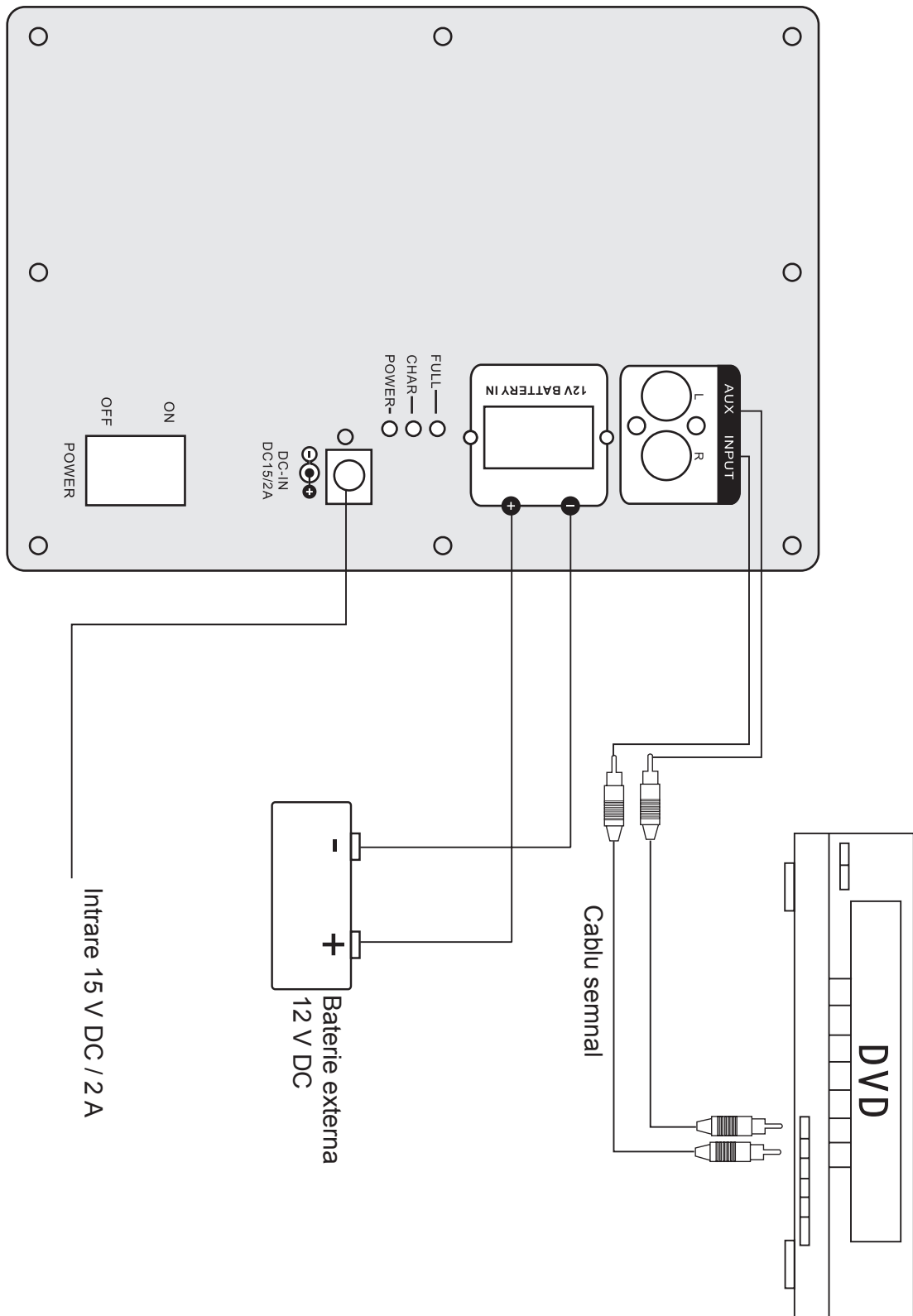
1	Buton Mute	8	Scanare auto FM & redare / pauza
2	Tasta Numerica	9	Tasta volum sus / Tasta volum jos
3	Tasta Inregistrare	10	Tasta folder urmator
4	Tasta folder anterior	11	Tasta Repetare folder
5	Tasta Repetare	12	Tasta Mod – pentru a selecta sursa de intrare
6	Tasta canal FM anterior (- +)	13	Tasta Standby
7	Tasta EQ		

III. CONEXIUNE SISTEM:

MIK0134



MIK0135



IV. FUNCTIONARE:

1. Porniti unitatea, conectati sursa de sunet si incepeti redarea.
2. Introduceti cardul USB / SD pentru a reda piesele Mp3; apasati butonul MODE pentru a selecta cardul USB/SD ca sursa de intrare sau selectati radio FM.
3. Cand utilizati modul KARAOKE, vă rugăm să conectați cablul microfonului sau porniți microfonul fără fir și reglați volumul microfonului.

V. INSTRUCȚIUNI DE ALIMENTARE:

1. Atunci când funcționează cu alimentare de la rețea, puneti comutatorul pe pozitia ON / AC.
2. In timpul incarcarii, indicatorul albastru este pornit, cand bateria este complet incarcata, se vor aprinde ambele indicatoare,
3. Puneti comutatorul pe pozitia ON / DC, cand dispozitivul este alimentat de baterie.
4. Vă rugăm să încărcați aparatul doar conectat la tensiunea indicata pe dispozitiv.
5. Pentru a proteja bateria, vă rugăm reîncărcați bateria complet de fiecare dată după descarcarea acesteia.
6. Opriți aparatul în cazul în care nu este utilizat.

VI. FUNCTIONARE BLUETOOTH:

1. W Porniti dispozitivul.
2. Apasati butonul „**MODE**”, pana cand LED-ul indicator rosu palpaie, dispozitivul va intra in modul Bluetooth.
3. Porniti functia Bluetooth pe telefon si cautati dispozitive externe.
4. Conectati telefonul cu difuzorul. Dispozitivul va emite un sunet in cazul unei asocieri cu succes.

VII. SPECIFICATII TECHNICE:

	MIK0134	MIK0135
Putere	80 W	40 W
Impedanta	4 Ohm	4 Ohm
Sensibilitate intrare	95 ± 3 dB	93 ± 3 dB
Raspuns in frecventa	40 Hz ~ 20 kHz	50 Hz ~ 20 kHz
Raport S/N	>= 71 dB	>= 71 dB
Distorsiuni armonice	< = 0.7% (1W)	< = 0.7% (1W)
Difuzoare	1" + 15"	1" + 12"
Frecvente microfoane wireless	261.8 Mhz / 239.4 MHz	261.8 Mhz / 239.4 MHz
Gama de frecventa FM	87.50 - 108.00 MHz	87.50 - 108.00 MHz
Alimentare	~ 220 – 240 V; 50 / 60 Hz	~ 100 – 240 V; 50 / 60 Hz

Ne rezervam dreptul de a imbunatati si schimba cuprinsul manualului de utilizare fara instiintare prealabila.

Compania Lechpol declară că produsul MIK0134 / MIK0135 este în conformitate cu cerințele esențiale și alte prevederi relevante ale Directivei 1999/5/CE. Declarația pentru descărcare este postata pe site-ul www.lechpol.eu

RO

**Romania****Reciclarea corecta a acestui produs****(reziduuri provenind din aparatura electrica si electronica)**

Marcajale de pe acest produs sau mentionate in instructiunile sale de folosire indica faptul ca produsul nu trebuie aruncat impreuna cu alte reziduuri din gospod arie atunci cand nu mai este in stare de functionare. Pentru a preveni posibile efecte daunatoare asupra mediului inconjurator sau a san atii oamenilor datorate evacuarii necontrolate a reziduurilor, vă rugăm să separați acest produs de alte tipuri de reziduuri si să-l reciclati in mod responsabil pentru a promova re folosirea resurselor materiale. Utilizatorii casnici sunt rugati să ia legatura fie cu distribuitorul de la care au achizitionat acest produs, fie cu autoritatile locale, pentru a primi informatii cu privire la locul si modul in care pot depozita acest produs in vederea reciclarii sale ecologice. Utilizatorii instititionali sunt rugati să ia legatura cu furnizorul și să verifice condițiile stipulate in contractul de vanzare. Acest produs nu trebuie amestecat cu alte reziduuri de natura comerciala.

Distribuit de Lechpol Electronics SRL, Republicii nr. 5, Resita, CS, ROMANIA