

MASINA DE TUNS ELEGANT ESPERANZA

Cod produs ESP-EBC002

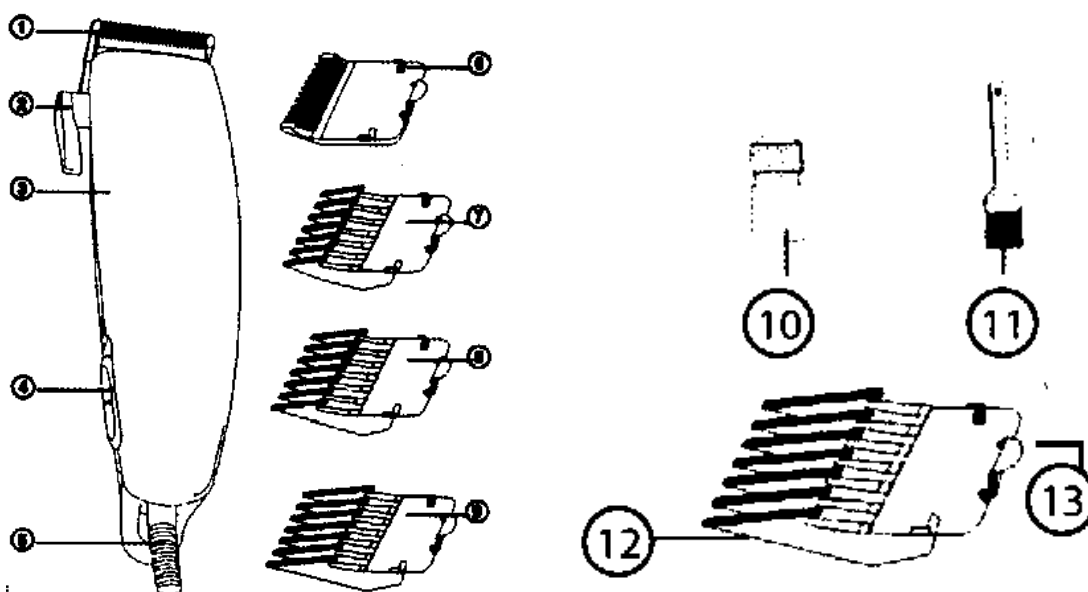
Ghid de utilizare

Va multumim pentru alegerea acestui produs. Inainte de utilizarea produsului cititi cu atentie manualul de utilizare.

Informatii importante privind siguranta

- Pe durata garantiei pastrati ambalajul si bonul fiscal (dovada platii). In cazul n care aparatul trebuie taransportat, utilizati ambalajul original.
- Nu scufundati aparatul in apa sau in alte lichide
- Nu utilizati aparatul in apropierea locurilor cu umezeala ridicata – in baie, langa cada de baie, etc. - prezinta pericol chiar daca aparatul este oprit!
- Inainte de curatarea aparatului sau dupa utilizare, scoateti aparatul din priza
- Nu lasati aparatul nesupravegheat cand este alimentat.
- Nu lasati produsul la indemana copiilor sau a persoanelor cu capacitati senzoriale, psihice sau mentale reduse, fara supraveghere din partea unei persoane calificate responsabile de siguranta lor
- Inainte de utilizarea aparatului verificati ca tensiunea de la retea sa corespunda cu cea necesara, indicata pe aparat
- Utilizati doar accesoriile originale
- Trageti de stecher, nu de cablu, cand scoateti aparatul din priza
- Nu puneti in contact cablul de alimentare cu suprafete fierbinti sau obiecte cu marginile ascutite
- Pastrati aparatul intr-un loc uscat, la o temperatura intre 0 – 40 grade C, ferit de bataia directa a soarelui.
- Nu utilizati aparatul pe rani deschise, taieturi, zone arse ale pielii, etc.
- Nu utilizati aparatul daca acesta prezinta urme de deteriorare sau este crapat
- Acordati o atentie sporita atunci cand se afla copii in apropierea aparatului.
- Nu utilizati aparatul daca cablul de alimentare prezinta urme de deteriorari – cablul de alimentare trebuie schimbat in acest caz de catre o persoana autorizata
- Nu infasurati cablul de alimentare in jurul aparatului
- Specificatiile pot fi supuse schimbarilor fara o instiintare prealabila.

Descriere produs



Aparatul de tuns este destinat taierii parului sau barbii si este prevazut cu accesorii de taiere, fiecare destinat pentru a anumita lungime de taiere

- 1 – Lama taietoare din otel inoxidabil
- 2 – Maneta pentru reglare lungime taiere
- 3 – Corp aparat
- 4 – Comutator pornire/oprire ON/OFF
- 5 – Cablu alimentare
- 6 – Accesoriu taiere, 3 mm
- 7 - Accesoriu taiere, 6 mm
- 8 - Accesoriu taiere, 9 mm
- 9 - Accesoriu taiere, 12 mm
- 10 – Ulei pentru intretinere lama
- 11 – Perie de curatare
- 12 – Pieptene accesoriu taiere
- 13 – Dispozitiv blocare accesoriu

Utilizare

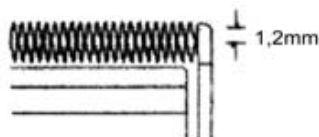
Inainte de prima utilizare:

1. Despachetati produsul
2. Pentru o taiere confortabila a parului, asezati pe un scaun persoana pe care doriti sa o tundeti, la inaltimea pieptului
3. Este recomandat sa acoperiti gatul si umerii persoanei pe care doriti sa o tundeti
4. Taiati parul pe directia cresterii acestuia.

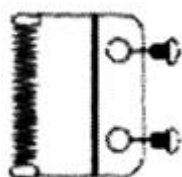
Alinierea lamelor

Lamele de taiere sunt ascutite si bine reglate din fabrica. Alinierea almelor se va face in cazul in care lamele au fost desfactue sau inlocuite.

Reglarea se face astfel incat lama superioara sa fie retrasa cu 1.2 mm fata de lama inferioara asa cum se observa in figura de mai jos:



Pozitionati lamele ca in figura, ungeti cu putin ulei si porniti un timp scurt aparatul. Slabiti suruburile apoi strangeti-le la loc (vezi figura de mai jos).



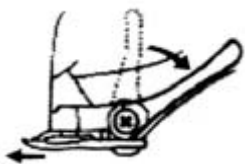
Distantiere
pentru taiere
3-12 mm

Dupa cateva utilizari, ungeti lamele cu uleiul din colet, asa cum se observa din figura de mai jos:



Nu utilizati uleiuri esentiale, uleiuri de par sau uleiurile cu solventi deoarece solventii se evaporaza si ceea ce ramane ingreuneaza deplasarea lamelor.

Maneta pentru reglare lame taiere



1. Maneta este poziționată aproape de degetul mare (pentru dreptaci) și o puteți utiliza confortabil în timp ce țineți aparatul de tuns în mână.
2. Utilizarea parghiei este mai versatilă și permite schimbarea treptată a lungimii de tăiere fără aplicarea distantierelor.

3. Când maneta este în poziția sa cea mai înaltă, lama inferioară va fi retrasă mult și firele de păr rămase vor fi foarte scurte. Prin deplasarea manetei în jos poate să crește treptat lungimea parului rămas după tundere. În cea mai joasă poziție a parghiei, lungimea parului rămas va fi de 3 mm (ca și prin utilizarea celui mai mic distantier).

În plus, dacă se întâmplă ca lamele să se blocheze din cauza parului prins între lamele, prin acționarea parghiei puteți elimina parul fără a le demonta.

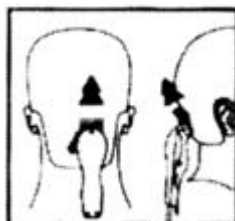
Utilizare

1. Înainte de a începe tunsul, așezați persoana pe un scaun cu înălțime reglabilă, la o înălțime potrivită. Deoarece tunsul necesită experiență, vă recomandăm ca pentru primele tunsuri să tăiați puțin din lungimea parului.
2. Nu utilizați aparatul de tuns pe parul ud.
3. Verificați ca lamele de tăiere să se miste ușor, să nu existe ulei pe lame – în caz contrar acesta trebuie șters.
4. Manevrați aparatul încet, nu vă grabiți, pentru a asigura o tăiere continuă și uniformă.

Taierea parului

Pasul 1. Tunderea în jurul gâtului

1. Alegeți distantierul de 3 sau 6 mm și montați-l pe aparat.
2. Țineți aparatul de tuns îndreptat în sus și pe măsură ce înaintați în sus, departați de cap, așa cum se observă în figura de mai jos:



Pasul 2. Tunderea în partea din spate a capului

Schimbați distantierul cu cel de 9 sau 12 mm și continuați tunsul în partea din spate a capului ca și în figura de mai jos:



Pasul 3. Tunderea în părțile laterale

Schimbați distantierul cu cel de 3 sau 6 mm și continuați tunsul în partea laterală a capului ca și în figura de mai jos. Percuniile se vor tăia direct la nivelul urechilor. Schimbați apoi distantierul cu cel de 9 sau 12 mm și continuați spre partea superioară alaterală a capului.



Pasul 4. Tunderea in varful capului

1. Schimbati distantierul cu cel de 9 sau 12 mm si continuati tunsul in varful capului ca si in figura de mai jos. Miscati aparatul de tuns in sensul invers cresterii parului, pentru o taiere uniforma a parului.



2. Daca se doreste o taiere mai puternica a parului, schimbati ci distantierul de 3 sau 6 mm si repetati operatiunea de mai sus.

3. Pentru a tunde si mai ult parul in partea de sus a capului puteti utiliza foarfeca si pieptenele ca si in figurile de mai jos (acest mod de tundere necesita experienta si nu este recomandat sa-l practicati la primele tunsori). Tinand pieptenele distantat paralel cu capul, taiati parul cu ajutorul foarfecelui la nivelul pieptenelui.



Pasul 5. Finisare

Scoateti distantierele si utilizand numai parghia de control reglati nivelul de taiere la 3 mm sau mai scurt si incepeti sa finisati in jurul urechilor si in zona gatului asa cum se arat in figura de mai jos.



Pentru tunderea scurta a parului, incepeti cu parul cel mai lung miscand incet aparatul de tuns in sensul invers cresterii parului. Mutati apoi aparatul asa cum se arata in figura de mai jos si continuati taierea pana cand toata zona capului a fost parcursa cu masina.



Daca persoana tinsa nu arata ca mai jos, inseamna ca ati reusit...



Curatare si intretinere

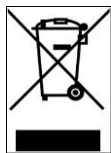
1. Curățați aparatul după fiecare utilizare.
 2. Pentru curățare nu folosiți materiale abrazive, bureți de sârmă sau substanțe lichide cum ar fi alcoolul, benzina sau acetona.
 3. Asigurați-vă că aparatul a fost oprit, iar cablul este deconectat de la priza de perete.
 4. Scoateți distantierul și curățați unitatea de tăiere cu periuța furnizată în colet.
- Pentru prelungirea duratei de utilizare a aparatului, după curățare este recomandată ungerea lamelor de tăiere cu uleiul furnizat și apoi stergerea uleiului în exces.

Caracteristici tehnice

Putere consumată: 10 W

Tensiune de alimentare: 220-240 VAC, 50-60 Hz

Timp maxim pentru operare continuă: 10 minute



Simbolul de pe produs sau documentația acestuia, indică faptul că produsul nu trebuie aruncat împreună cu celelalte deșuri menajere la terminarea perioadei sale de viață. Pentru a preveni eventualele prejudicii aduse mediului sau sănătății umane în urma aruncării necontrolate a deșeurilor, vă rugăm să le separați de alte tipuri de deșuri și să le reciclați responsabil pentru a promova reutilizarea durabilă a resurselor materiale.

Utilizatorii sunt invitați să contacteze distribuitorul de la care au cumpărat acest produs sau autoritățile locale pentru detalii despre modul în care produsul poate fi reciclat respectând mediul înconjurător.