

MAȘINĂ DE TUNS STYLIST ESPERANZA

Vă mulțumim pentru alegerea acestui produs. Înainte de utilizarea produsului, citiți cu atenție manualul de utilizare și păstrați-l pentru consultări ulterioare.

INFORMAȚII IMPORTANTE PRIVIND SIGURANȚA

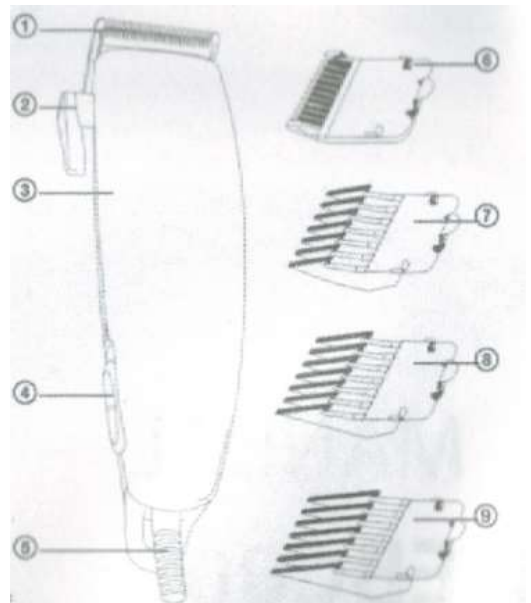
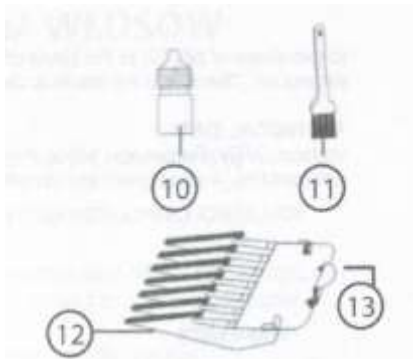
1. Pe perioada garanției păstrați ambalajul și bonul fiscal (dovada plății). În cazul în care aparatul trebuie transportat, utilizați ambalajul original.
2. Înainte de prima utilizare, îndepărtați ambalajul și tot ce este în interior.
3. Nu atingeți aparatul dacă a căzut în apă, deconectați-l de la sursa de alimentare.
4. Nu utilizați aparatul în apropierea locurilor cu umezeală ridicată – în baie, lângă cada de baie, piscină, etc.
5. Nu depozitați produsul în locuri în care ar putea intra în contact cu apa.
6. Dispozitivul trebuie deconectat de la sursa de alimentare imediat după utilizare.
7. Înainte de curățarea aparaului, scoateți aparatul din priză.
8. Nu lăsați aparatul nesupravegheat în timp ce funcționează.
9. Copiii și persoanele cu capacități fizice sau mentale reduse pot utiliza dispozitivul doar sub supravegherea unei persoane responsabile pentru siguranța acestora.
10. Dispozitivul și cablul acestuia trebuie păstrate departe de copii. Aparatul nu este o jucărie.
11. Nu utilizați dispozitivul în alte scopuri decât cele pentru care este proiectat.
12. Înainte de conectarea aparatului la sursa de alimentare, asigurați-vă că tensiunea de pe aparat corespunde cu cea de la priză.
13. Nu utilizați accesoriile care nu au fost furnizate împreună cu dispozitivul sau nu sunt recomandate de către utilizator.
14. Când deconectați aparatul de la sursa de alimentare, trageți de ștecher, nu de cablu.
15. Nu utilizați dispozitivul dacă cablul de alimentare sau aparatul sunt deteriorate. Contactați un service autorizat pentru verificare sau reparații. Intervențiile efectuate de către utilizator pe perioada garanției vor duce la pierderea acesteia.
16. Nu depozitați dispozitivul, accesoriile și cablul acestuia în apropierea suprafețelor calde.
17. Nu pulverizați aerosoli în apropierea dispozitivului.
18. Dispozitivul este proiectat pentru uz casnic, în interior, nu îl utilizați în scop industrial sau în exterior.
19. Păstrați aparatul într-un loc uscat și răcoros (0-40°C), ferit de lumina directă a soarelui.
20. Utilizați unitatea pe o suprafață curată și uscată.
21. Nu puneți aparatul în timp ce funcționează pe suprafețe metalice sau pe pervazul geamului.
22. Nu pulverizați apă sau alte lichide pe dispozitiv. Nu introduceți niciodată partea de jos, cu cablul de alimentare, în apă sau alte lichide. Nu pulverizați apă sau alte lichide pe dispozitiv.
23. Nu utilizați produsul pe animale.
24. Nu utilizați produsul pe răni deschise, tăieturi, arsuri solare, etc.
25. Produsătorul nu își asumă responsabilitatea pentru daunele cauzate de manipularea și utilizarea necorespunzătoare a produsului și a accesoriilor acestuia.

DESCRIEREA DISPOZITIVULUI

Aparatul este destinat tăierii părului sau bărbii și este prevăzut cu accesoriile de tăiere, fiecare accesoriu de tăiere este destinat pentru o anumită lungime de tăiere.

1. Lame tăiere din oțel inoxidabil
2. Manetă pentru reglarea lungimii de tăiere
3. Corp aparat
4. Comutator ON/OFF
5. Cablu de alimentare
6. Accesoriu tăiere nr.1 - 3 mm

7. Accesoriu tăiere nr.2 – 6 mm
8. Accesoriu tăiere nr.3 – 9 mm
9. Accesoriu tăiere nr.4 – 12 mm
10. Ulei
11. Perie de curățare
12. Pieptene accesoriu de tăiere
13. Dispozitiv blocare accesoriu



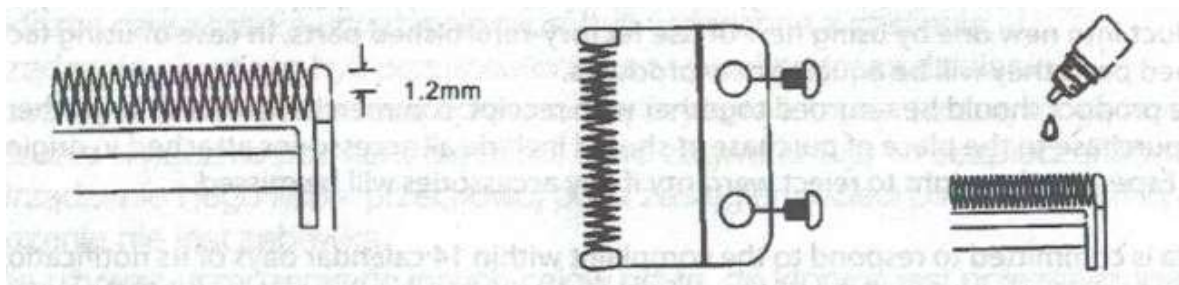
Utilizarea produsului

Înainte de prima utilizare:

1. Despachetați produsul.
2. Pentru o poziție confortabilă de tăiere, puneți pe un scaun persoana pe care doriți să o tundeți, la înălțimea pieptului.
3. Este recomandat să acoperiți gâtul și umerii persoanei pe care doriți să o tundeți.
4. Tăiați părul în direcția creșterii acestuia.

Alinierea lamelor

1. Lamele trebuie aliniate înainte de prima utilizare sau dacă au fost scoase pentru curățare sau înlocuire. De asemenea, și atunci când aparatul trage firele de păr. Pentru a realinia lamele, potriviți doar lamele superioare și cele inferioare cu dinții în sus, punct cu punct. Dinții din capătul lamei de sus trebuie să fie la aproximativ 1,2 mm față de lama de jos, comparați lamele de tăiere cu schița.
2. Dacă alinierea lamelor este incorectă, adăugați câțiva stropi de ulei pe lame, porniți aparatul câteva secunde, apoi opriți-l și deconectați-l de la priză. Deșurubați puțin șuruburile și reglați. Strângeți șuruburile după ce lama este aliniată. Acum puteți utiliza aparatul.



Utilizarea aparatului

1. Selectați unul din accesoriiile de tăiere (6-9).
2. Puneți pieptenele accesoriului de tăiere (12) pe lama de tăiere (1) și împingeți dispozitivul de blocare al accesoriului (13) în partea de jos a lamei de tăiere (1). Când dispozitivul de blocare al accesoriului (13) este împins în lama de tăiere (1) se va auzi un click. Verificați dacă atașamentul pieptenului se potrivește pe lama de tăiere.

NOTĂ: Detaliile despre înălțimea tăierii sunt afișate pe fiecare atașament.

3. Utilizați maneta pentru reglarea înălțimii de tăiere (2) pentru a regla înălțimea fără a utiliza accesoriiile pentru tăiere (6-9). Dacă doriți ca înălțimea să fie cea mai mică, apăsați maneta

pentru reglarea lungimii (2) cu degetul mare în sus cât de mult posibil. Părul va fi tuns chiar deasupra scalpului. Această setare este potrivită pentru tunderea părului de pe gât sau din jurul urechilor. Lungimea maximă fără pieptene este de 3 mm.

4. Introduceți cablul de alimentare (5) în priză.
5. Pentru a porni dispozitivul, glisați comutatorul (4) în poziția ON.
6. Când tăiați părul, mutați aparatul contrar direcției de creștere a părului și respectați conturul capului.
7. Dacă utilizați aparatul pentru prima dată, vă recomandăm să utilizați prima dată accesoriile (3-4). Dacă credeți că lungimea părului este prea mare, puteți alege un alt accesoriu pentru o tunsoare mai scurtă.
8. Înainte de a tunde părul de pe gât sau din jurul urechilor, scoateți accesoriile de tăiere (6-9) și porniți aparatul astfel încât lama de tăiere să fie în jos și începeți încet să tundeți de sus în jos.
9. Pentru a îndepărta părul din lama de tăiere (1), apăsați maneta de reglare a lungimii (2) în sus și în jos de câteva ori. Pentru a scoate părul acumulat în accesoriile pieptenului, opriți prima dată dispozitivul glisând comutatorul (4) în poziția OFF. Scoateți apoi accesoriul și curățați-l.
10. După ce ați terminat de utilizat aparatul, opriți-l și deconectați-l de la priză.
11. După fiecare utilizare, curățați dispozitivul conform instrucțiunilor din capitolul "Curățare și întreținere".

Curățare și întreținere

Înainte de a curăța aparatul, opriți-l și deconectați-l de la priză.

1. Curățați accesoriile de tăiere (6-9) și lama (1) utilizând peria de curățare (11).
2. Ștergeți carcasa aparatului cu un material textil curat și uscat.
3. Nu utilizați solvenți, detergenți puternici și obiecte ascuțite, deoarece pot deteriora carcasa aparatului.
4. Nu pulverizați apă sau alte lichide pe dispozitiv. Nu introduceți în apă sau alte lichide partea de jos a aparatului dacă este conectat la priză.
5. Vă recomandăm să ungeți în mod regulat lama (1) după câteva utilizări. Puneți 1-2 stropi de ulei (10) pe lamă (1) și împrăștiați eventual uleiul utilizând un material textil. Ștergeți excesul de ulei. verificați dacă lama este curată înainte de a utiliza din nou aparatul.

Caracteristici tehnice

Tensiune: 230V

Frecvență: 50 Hz

Putere de consum: 10 W

Setul conține: 4 accesorii de tăiere de diferite lungimi, ulei pentru întreținere

SPECIFICAȚIILE ACESTUI PRODUS SE POT SCHIMBA FĂRĂ O NOTIFICARE PREALABILĂ
Importat în România de SC LECHPOL ELECTRONIC SRL.



RECICLAREA CORECTĂ A ACESTUI PRODUS

Simbolul alăturat indică faptul că deșeurile de echipamente electrice și electronice nu se reciclează împreună cu deșeurile menajere. Pentru a preveni un posibil pericol față de mediul inconjurător sau față de sănătatea dumneavoastră din cauza reciclării necontrolate a deșeurilor, vă rugăm să separați acest produs de alte tipuri de deșeuri și să-l reciclați în mod responsabil. Reciclarea controlată a aparatelor de uz casnic joacă un rol vital în refolosirea, recuperarea și reciclarea echipamentelor electrice și electronice.

