

APARAT DE FĂCUT ÎNGHEȚATĂ VANILLA ESPERANZA

INSTRUCȚIUNI GENERALE PRIVIND SIGURANȚA

Citiți cu atenție instrucțiunile de utilizare înainte de prima utilizare și păstrați-le pentru consultări ulterioare. Păstrați garanția, bonul fiscal și dacă este posibil ambalajul cu tot ce este în interior. Dacă oferiți acest aparat altor persoane, vă rugăm să le dați și acest manual de utilizare.

- Aparatul este proiectat exclusiv pentru uz privat și în scopul prevăzut în acest manual. Acest aparat nu este destinat pentru uz comercial.
- Nu utilizați aparatul în exterior. Feriți-l de surse de căldură, lumina directă a soarelui, umiditate (nu îl introduceți niciodată în apă sau alte lichide) și feriiți-l de margini ascuțite. Nu manipulați sau utilizați produsul cu mâinile ude. Dacă aparatul este ud, deconectați-l imediat de la priză.
- Când curățați sau depozitați aparatul, opriți-l și deconectați-l de la priză (trageți de ștecher, nu de cablu) dacă nu este utilizat și scoateți accesoriile atașate.
- Nu lăsați aparatul să funcționeze nesupravegheat. Dacă părăsiți camera în care este utilizat aparatul, trebuie să îl opriți. Scoateți aparatul din priză.
- Aparatul și cablul acestuia trebuie verificate în mod regulat. Dacă sunt deteriorate, nu mai utilizați aparatul.
- Nu încercați să reparați aparatul singur. Contactați întotdeauna un tehnician autorizat. Pentru a evita expunerea la pericole, înlocuiți întotdeauna cablul defect doar la producător sau la un service autorizat, cu un cablu de același tip.
- Utilizați doar piese de schimb originale.
- Acordați atenție specială capitoului "Instrucțiuni speciale privind siguranța".

COPII ȘI PERSOANE CU DIZABILITĂȚI

- Pentru a asigura siguranța copiilor, păstrați ambalajele (pungi de plastic, cutii, polistiren, etc.) departe de aceștia.

AVERTISMENT!

- Nu lăsați copiii mici să se joace cu folie, există pericol de sufocare!
- Acest produs nu este destinat utilizării de către persoane, inclusiv copii, cu capacități fizice, senzoriale și mentale reduse sau cu lipsă de experiență și cunoștință. Aceștia pot utiliza produsul doar sub supraveghere sau dacă au fost instruiți de o persoană responsabilă pentru siguranța lor. Copiii trebuie supravegheați continuu și nu trebuie lăsați să se joace cu aparatul. Acesta nu este o jucărie. A nu se lăsa la îndemâna copiilor!

INSTRUCȚIUNI SPECIALE PRIVIND SIGURANȚA

- Nu utilizați aparatul dacă este gol. Trebuie să aveți întotdeauna ingredientele pentru înghețată în recipientul frigorific când conectați aparatul la priză.
- Recipientul frigorific trebuie spălat și uscat întotdeauna înainte de utilizare.
- **NU UTILIZAȚI OBIECTE ASCUȚITE SAU USTENSILE ÎN INTERIORUL RECIPIENTULUI FRIGORIFIC!** Obiectele ascuțite vor zgâria și deteriora interiorul recipientului. O spatulă de cauciuc sau o lingură de lemn pot fi utilizate atunci când aparatul nu este conectat la priză și este în poziția "OFF".
- Nu curățați niciodată cu praf de curățat sau cu produse dure.
- Nu puneți și nu utilizați aparatul pe suprafețe calde cum ar fi sobele, plitele sau în apropierea focului deschis.
- Nu expuneți recipientul frigorific la temperaturi peste 41°C.
- Nu spălați niciun parte a dispozitivului în mașina de spălat vase.

SPECIFICAȚII TEHNICE

Tensiune intrare: 220-240 V ~ 50 Hz

Putere: 7 W

Capacitate recipient frigorific: 0,6 L

Volumul maxim de amestec pentru înghețată: 0,3 L

Material recipient frigorific: Aluminiu (suprafața), lichid de congelare (în interior)

Timp de pregătire înghețată: 15-30 minute

Lungime cablu de alimentare: 100 cm

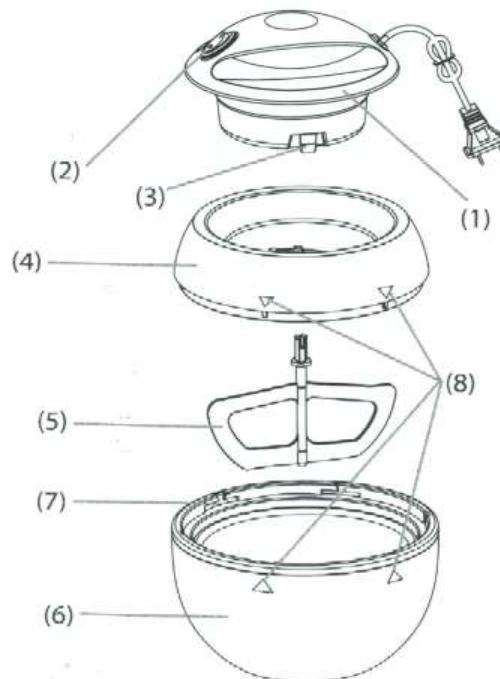
Dimensiune recipient de răcire: Ø16,3 cm / Ø9,0 cm*9,7 cm

Dimensiune produs: Ø16,3 cm / Ø9,0 cm * 17,5 cm

Greutate netă: 1,15 kg

DESCRIERE PRODUS

1. Unitate motor
2. Comutator ON/OFF
3. Buton eliberare
4. Capac transparent cu fante
5. Paletă pentru amestecare
6. Recipient frigorific (Freezer bucket)
7. Sloturi de conectare
8. Simboluri săgeți



PREGĂTIREA APARATULUI PENTRU FUNCȚIONARE

- Scoateți aparatul și accesoriile acestuia din ambalaj.
- Spălați toate componentele care intră în contact cu ingredientele, cum ar fi paleta, capacul și recipientul frigorific (exceptând unitatea de bază) cu apă caldă și detergent, și uscați-le complet înainte de a le utiliza. **NU** utilizați agenți de curățare abrazivi pentru a curăța deoarece pot deteriora dispozitivul. **NU** spălați aparatul în mașina de spălat vase.

ÎNGHEȚAREA RECIPIENTULUI FRIGORIFIC

Cel mai important pas în realizarea deserturilor înghețate este să vă asigurați că recipientul frigorific este complet înghețat.

- Puneți recipientul frigorific într-o pungă frigorifică resigilabilă și puneți-o în poziție verticală în cea mai rece parte a congelatorului dumneavoastră. Utilizarea unei pungi frigorifice resigilabile previne formarea cristalelor de gheață pe recipientul frigorific.
- Perioada de timp pentru o congelare adecvată a recipientului frigorific depinde de temperatura congelatorului. Pentru a vă asigura că recipientul frigorific este congelat adecvat, nu trebuie să auziți gelul mișcându-se în recipientul frigorific, în timp ce îl mișcați.

Temperatură congelator	Timp aprox. de congelare
-30°C / 22°F	8-9 ore
-25°C / 13°F	12-13 ore
-18°C / 0°F	20-22 ore
-15°C / 5°F	24 ore sau mai mult

ASAMBLAREA DISPOZITIVULUI

- Introduceți butoanele de eliberare de pe unitatea motorului în sloturile de pe capac până când se aude un click.
- Introduceți paleta pentru amestecare în orificiul din partea de jos a unității motorului.
- Respectați semnele săgeților de pe capac și de pe recipientul frigorific pentru a le conecta. Apoi rotiți unitatea motorului în sensul acelor de ceasornic pentru a bloca unitatea pe recipientul frigorific. Rotiți unitatea motorului în sens invers acelor de ceasornic pentru a le dezasambla.



PREPARAREA ÎNGHEȚATEI

- Puneți recipientul frigorific în cea mai rece parte a congelatorului cu o zi înainte.
- Scoateți recipientul frigorific complet înghețat din congelator.
- Asigurați-vă că butonul de pornire este în poziția "OFF".
- Turnați amestecul pregătit pentru înghețată în recipientul frigorific.
- Blocați unitatea motorului pe recipientul frigorific.
- Conectați aparatul la priză.
- Comutați butonul ON/OFF în poziția "ON".
- Lăsați să funcționeze timp de 15-30 minute sau până când amestecul ajunge la consistența dorită.
- Când ați terminat, puneți comutatorul în poziția "OFF" și scoateți aparatul din priză.

NOTĂ:

- Volumul amestecului pentru înghețată **NU** trebuie să fie mai mult decât jumătate din recipientul frigorific.
- Utilizați recipientul frigorific imediat după ce l-ați scos din congelator deoarece va începe să se dezghețe.
- Nu opriți aparatul în timp ce funcționează deoarece ingredientele ar putea să înghețe și să oprească paleta din amestecat.
- Nu utilizați aparatul mai mult decât este necesar. Dacă după 30 de minute amestecul nu este solid și a început să se dezghețe din nou, nu mai utilizați aparatul. Posibile motive pentru ca amestecul să nu înghețe: recipientul frigorific nu a fost destul de rece, amestecul a fost prea cald, proporția ingredientelor nu a fost corectă.

NOTE PRIVIND PREPARAREA ÎNGHEȚATEI / SORBETULUI

Când preparați înghețata, înainte de a pune paletelile în amestec, consultați următoarele recomandări:

- Asigurați-vă că zahărul din amestec este dizolvat complet.
- Asigurați-vă că toate ingredientele sunt bine amestecate.
- Folosiți doar fructe coapte și moi. Curățați fructele, decojiți-le, scoateți semințele. Apoi tăiați fructele în bucăți mici.
- Pentru a obține un gust mai bun, puteți utiliza suc de fructe proaspăt.
- Umpleți bolul cu maxim 300 ml de înghețată și/sau amestec. Dacă volumul este mai mare, înghețata nu va fi amestecată bine.

REȚETE

ÎNGHEȚATĂ DE VANILIE

Ingrediente: 2 gălbenușuri de ou, 100 ml lapte, 30 g zahăr (măcinat), 1/2 linguriță de zahăr vanilat, 63 ml frișcă neîndulcită.

Amestecați gălbenușurile de ou cu zahărul și zahărul vanilat utilizând un mixer până obțineți spumă (amestecul ar trebui să fie aproape alb). Zahărul măcinat se dizolvă mai ușor decât cel obișnuit. Adăugați frișca lichidă. Încălziți laptele într-un vas, apoi adăugați amestecul cu gălbenuș de ou. Încălziți timp de încă 2 minute, dar nu le fierbeți. Lăsați amestecul să se răcească, apoi puneți-l în congelator timp de 20 de minute (nu mai mult pentru

a nu se cristaliza). Apoi amestecați-le din nou pentru puțin timp și puneți-le în recipientul pentru înghețată. Amestecați timp de aproximativ 15-30 minute în aparatul de înghețată. La început amestecul pare să aibă globule, dar după un timp devine uniform.

IAURT ÎNGHEȚAT

Ingrediente: 250 ml iaurt strained, 63 g zahăr, 1/2 liguriță de esență de vanilie, 1,5 albuș de ou.

Pentru a obține un amestec de iaurt, puneți o bucată de material de pânză sau un material subțire, apoi puneți aproximativ 500 g de iaurt făcut din lapte degresat. Puneți un strat transparent deasupra, apoi apăsați-l cu o farfurie, și lăsați-l cel puțin 6 ore. Astfel, iaurtul ar trebui să aibă o consistență ca o brânză de casă sau ca o cremă de brânză. Amestecați bine iaurtul, zahărul și esența de vanilie. Bateți albușurile de ouă până obțineți o spumă și amestecați-o cu grijă cu iaurtul. Puneți amestecul în recipient și porniți aparatul timp de 15-30 minute. În funcție de gustul dumneavoastră, puteți seta un timp mai scurt.

Amestecul de iaurt poate fi preparat în funcție de gustul dumneavoastră.

SORBET DE LIME

Ingrediente: 100 g cristale de zahăr, 100 ml apă, 3.5 lime, 0.25 portocală, 1/2 albuș de ou.

Puneți zahărul măcinat și adăugați 100 ml de apă în caserolă. La foc mic, amestecați cu o lingură de lemn până se dizolvă zahărul. Apoi fierbeți-le timp de aproximativ 1 min și lăsați siropul să se răcească. Amestecați sucul de la 3.5 lime cu sucul de la 0.25 portocală. Adăugați siropul. Bateți 0.5 albuș de ou mic până se face spumă și amestecați cu sucul. Vă recomandăm să puneți amestecul în congelator timp de aproximativ 20 de minute (nu mai mult pentru a evita cristalizarea). Amestecați apoi din nou și puneți în recipientul pentru înghețată. Porniți aparatul timp de aproximativ 20 de minute.

Mâncăți sorbetul de lime cât mai repede, pentru a nu se dezgheța. Cu această rețetă puteți obține aproximativ 400 ml de sorbet.

CURAȚARE ȘI DEPOZITARE

- Rotiți unitatea motorului în sens invers acelor de ceasornic până când săgețile sunt aliniate. Trageți de unitatea și puneți-o deoparte.
- Apăsați butonul de eliberare de pe unitate motorului și împingeți puternic capacul pentru a-l scoate de pe unitate.
- Recipientul frigorific poate fi spălat în apă caldă cu puțin detergent de vase slab, apoi uscat bine.
- **NU** spălați nicio componentă a aparatului în mașina de spălat vase.
- **NU** utilizați ustensile ascuțite, bureți sau agenți de curățare abrazivi pentru a curăța recipientul frigorific.
- Unitatea motorului poate fi spălată cu un material textil umed. Nu o introduceți niciodată în apă sau alte lichide.
- Nu puneți niciodată recipientul frigorific în congelator dacă este ud. Asigurați-vă întotdeauna că acesta este complet uscat înainte de a-l pune în congelator.

SPECIFICAȚIILE ACESTUI PRODUS SE POT SCHIMBA FĂRĂ O NOTIFICARE PREALABILĂ



RECICLAREA CORECTĂ A ACESTUI PRODUS

Simbolul alăturat indică faptul că deșeurile de echipamente electrice și electronice nu se reciclează împreună cu deșeurile menajere. Pentru a preveni un posibil pericol față de mediul inconjurător sau față de sănătatea dumneavoastră din cauza reciclării necontrolate a deșeurilor, vă rugăm să separați acest produs de alte tipuri de deșeuri și să-l reciclați în mod responsabil. Reciclarea controlată a aparatelor de uz casnic joacă un rol vital în refolosirea, recuperarea și reciclarea echipamentelor electrice și electronice.

