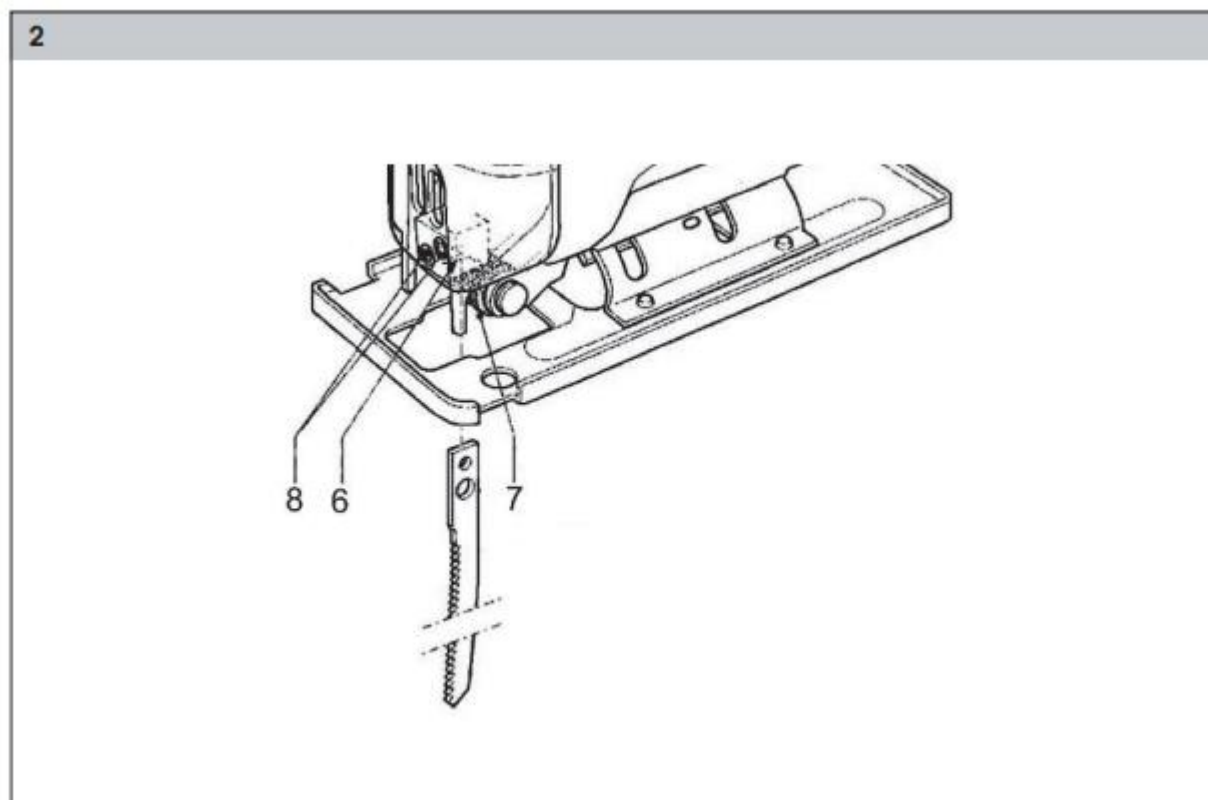
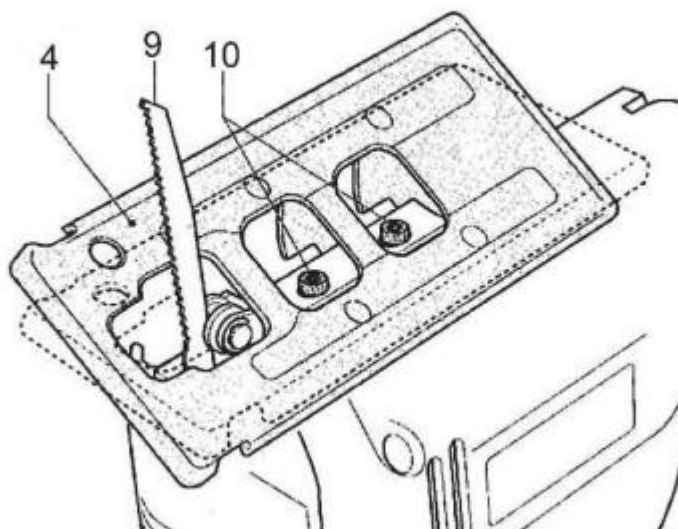


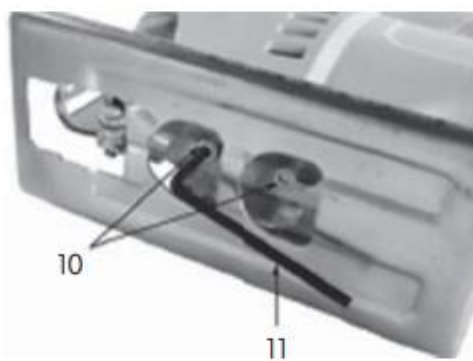
FIERĂSTRĂU ELECTRIC 450W FIELDMANN



3



4



1. INSTRUCȚIUNI GENERALE PRIVIND SIGURANȚA

AVERTISMENT! Citiți cu atenție manualul de instrucțiuni înainte de utilizare.

Avertismente importante privind siguranța

- Despachetați produsul cu atenție și asigurați-vă că nu aruncați nicio parte a ambalajului înainte de a găsi toate componentele produsului.
- Păstrați produsul într-un loc uscat și nu îl lăsați la îndemâna copiilor.
- Citiți toate instrucțiunile și avertizările. Nerespectarea avertismentelor și instrucțiunilor poate duce la un accident, incendiu și/sau răni grave.

Ambalare

Produsul este plasat într-un ambalaj pentru a preveni deteriorarea în timpul transportului. Acest pachet este o materie primă, prin urmare poate fi predat pentru reciclare.

Instrucțiuni de utilizare

Înainte de începe să utilizați aparatul, citiți următoarele reguli de siguranță și instrucțiuni de utilizare. Familiarizați-vă cu elementele de operare și utilizarea corectă a dispozitivului. Păstrați manualul într-un loc sigur pentru referințe ulterioare. Vă recomandăm să păstrați ambalajul original, inclusiv materialele de ambalare interioare, bonul și garanția pentru perioada de garanție minimă. Pentru a transporta aparatul, ambalați-l în cutia originală, asigurând apoi o protecție maximă a produsului în timpul unui eventual transport (ex. mutare sau trimitere în service).

Notă: Dacă predați aparatul altei persoane, predați-l împreună cu manualul. Respectarea instrucțiunilor de utilizare atașate este o condiție prealabilă pentru utilizarea corectă a aparatului. Manualul de utilizare include, de asemenea, instrucțiuni de utilizare, întreținere și reparații.

Producătorul nu își asumă nicio responsabilitate pentru accidente sau daune rezultate din nerespectarea instrucțiunilor din manual.

Citiți cu atenție aceste instrucțiuni și păstrați-le pentru consultări ulterioare.

2. SIMBOLURI



Produsul respectă standardele și reglementările aplicabile.



Citiți cu atenție manualul de instrucțiuni înainte de utilizare.



Dublă izolare



Folosiți echipament de protecție a ochilor.



Folosiți echipament de protecție a urechilor.



Supus reciclării.

3. DESCRIEREA APARATULUI ȘI ARTICOLE LIVRATE

Descrierea aparatului (vezi fig. 1)

- 1) Comutator ON/OFF
- 2) Buton blocare
- 3) Ieșire de aspirare a prafului
- 4) Placă talpă
- 5) Piele moale
- 6) Suport pentru lama de fierăstrău
- 7) Rolă de ghidare
- 8) Șurub de prindere pentru suportul lamei
- 9) Lamă fierăstrău
- 10) Șurub de prindere pentru talpă

11) Cheie hexagonală

Articole livrate

Scoateți tot conținutul din cutie și verificați pentru a vă asigura că produsul nu a suferit daune în timpul transportului și că articolele enumerate mai jos sunt incluse.

- Fierăstrău
- Ghidaj paralel de margine
- 1 pânză de ferestrău
- Garanție
- Manual de utilizare

În cazul în care componentele lipsesc sau sunt deteriorate, contactați distribuitorul.

4. INSTRUCȚIUNI GENERALE PRIVIND SIGURANȚA

Vă rugăm să citiți cu atenție aceste instrucțiuni și să le păstrați pentru consultări ulterioare.

Avertisment!

Când utilizați mașini electrice și unelte electrice, este important să respectați următoarele instrucțiuni de siguranță din motive de protecție împotriva rănilor cauzate de curent electric, rănirea persoanelor și riscul declanșării incendiilor. Termenul "unelte electrice" folosit în instrucțiunile de mai jos se referă la uneltele electrice care sunt conectate la o sursă de alimentare (cu un cablu de alimentare), precum și la uneltele care funcționează cu un acumulator (fără fir). Păstrați toate avertismentele și instrucțiunile pentru consultări ulterioare.

Zona de lucru

- Păstrați zona de lucru curată și bine iluminată. Zonele aglomerate sau întunecate de la locul de muncă provoacă accidente. Depozitați uneltele electrice pe care nu le utilizați în prezent.
- Nu utilizați uneltele electrice în medii cu pericol de apariție a unui incendiu sau explozie, cum ar fi în prezența lichidelor, gazelor inflamabile sau prafului. Uneltele electrice creează scântei care pot aprinde vaporii.
- Țineți persoanele neautorizate, în special copiii, departe de zona de lucru în timp ce utilizați o unealtă electrică! Distragerile vă pot face să pierdeți controlul asupra activității de performanță. În niciun caz nu lăsați unealta electrică nesupravegheată. Țineți echipamentul departe de animale.

Siguranța electrică

- Ștecherile uneltelor electrice trebuie să se potrivească cu priza de alimentare. Nu modificați niciodată ștecherul în niciun fel. Nu utilizați niciun adaptor cu unelte electrice cu împământare. Ștecherile nedeteriorate și prizele potrivite vor reduce riscul de șoc electric. Cablurile de alimentare deteriorate sau murdare cresc riscul de electrocutare. Dacă cablul de alimentare este deteriorat, acesta trebuie înlocuit cu un cablu de alimentare nou, care este disponibil la centrul de service autorizat sau la importator.
- Evitați contactul corpului cu suprafețele împământate, cum ar fi țevi, calorifere, plite de gătit și frigider. Există un risc crescut de șoc electric dacă corpul dumneavoastră este împământat.
- Nu expuneți uneltele electrice la ploaie sau la condiții umede. Nu atingeți niciodată unealta electrică cu mâinile ude. Nu spălați niciodată unealta electrică sub jet de apă și nu o introduceți în apă.
- Nu utilizați niciodată cablul de alimentare în alte scopuri decât cele prevăzute. Nu folosiți niciodată cablul pentru a transporta sau a trage unealta electrică. Nu deconectați niciodată ștecherul de la priză trăgând de cablu. Țineți cablurile electrice departe de obiecte ascuțite sau fierbinți pentru a preveni deteriorarea mecanică.
- Unealta electrică a fost proiectată pentru a fi alimentată exclusiv prin modificarea curentului electric. Verificați întotdeauna dacă tensiunea electrică se potrivește cu informațiile specificate pe eticheta produsului.
- Nu utilizați niciodată unealta electrică cu cablul electric sau ștecherul deteriorat sau care a căzut sau este deteriorat în vreun fel.

- În cazul în care folosiți un prelungitor, verificați întotdeauna dacă parametrii tehnici ai acestuia corespund informațiilor specificate pe eticheta produsului. Când utilizați o unealtă electrică în aer liber, utilizați un prelungitor adecvat pentru utilizare în exterior. Dacă folosiți tamburi de prelungire, firul acestora trebuie să fie extins pentru a preveni supraîncălzirea cablului.
- Dacă o unealtă electrică este utilizată într-un loc umed sau în aer liber, funcționarea acesteia este permisă doar dacă este conectată la un circuit electric protejat de un dispozitiv de curent rezidual < 30 mA. Utilizarea dispozitivului de curent rezidual (RCD) reduce riscul de șoc electric.
- Țineți unealta electrică doar de suprafețele de prindere izolate, deoarece unealta de tăiere sau de găurit poate intra în contact cu cablurile ascunse sau cu propriul cablu de alimentare în timpul funcționării.

Siguranța personală

- Fiți atenți și aveți grijă ce faceți când utilizați o unealtă electrică. Concentrați-vă la muncă. Nu folosiți o unealtă electrică când sunteți obosit sau sub influența drogurilor, alcoolului sau medicamentelor. Un moment de neatenție în timpul utilizării unei unelte electrice.
- Utilizați echipament individual de protecție. Purtați întotdeauna protecție pentru ochi. Utilizați echipament de protecție corespunzător tipului de lucru pe care îl desfășurați. Echipamentele de protecție, cum ar fi mască de praf, pantofi de protecție antiderapați, cască de protecție sau protecție auditivă, utilizate în conformitate cu condițiile de lucru, vor reduce riscul de vătămare corporală.
- Preveniți pornirea neintenționată. Nu transportați unealta electrică în timp ce este alimentată sau cu degetul pe întrerupător sau în timp ce declanșatorul este în poziția OFF înainte de a conecta la sursa de alimentare. Transportarea uneltelor electrice cu degetul pe comutator sau punerea sub tensiune a uneltelor electrice care au comutatorul pornit duce la răniri grave.
- Scoateți orice cheie de reglare sau cheie înainte de a porni unealta electrică. O cheie de reglare sau o cheie atașată la o piesă rotativă a uneltei electrice poate duce la vătămări corporale.
- Păstrați o poziție adecvată și un echilibru în orice moment. Nu exagerați. Nu supraestimați niciodată propriile capacități. Nu folosiți niciodată unelte electrice când sunteți obosit.
- Îmbracați-vă corect. Purtați haine de lucru. Nu purtați haine largi sau bijuterii. Țineți părul, îmbrăcămintea, mănușile și alte părți ale corpului departe de părțile în mișcare sau fierbinți ale dispozitivului.
- Conectați echipamentul la evacuarea prafului. Dacă instrumentele sunt prevăzute pentru conectarea dispozitivelor de colectare a prafului sau de evacuare, asigurați-vă că sunt conectate și utilizate corespunzător. Utilizarea unor astfel de dispozitive poate reduce pericolele legate de praf.
- Fixați bine piesa de prelucrat. Utilizați o clemă pentru a fixa piesa pe care urmează să o prelucrați. Nu folosiți niciodată unelte electrice dacă vă aflați sub influența alcoolului, a drogurilor, a medicamentelor sau a altor substanțe narcotice sau care creează dependență.
- Acest echipament nu este destinat utilizării de către persoane (inclusiv copiii) cu capacități fizice, senzoriale sau mentale reduse sau cu lipsă de experiență sau cunoștințe, cu excepția cazului în care acestea sunt supravegheate sau instruite cu privire la utilizarea echipamentului de către o persoană responsabilă pentru siguranța lor. Copiii trebuie supravegheați pentru a se asigura că nu se joacă cu echipamentul.

Utilizare și mentenanță

- Deconectați întotdeauna unealta electrică de la rețea în cazul oricărei probleme în timpul lucrului, înainte de a curăța unealta electrică sau de întreținerea acesteia, în timpul fiecărui transport și după terminarea lucrării! Nu utilizați niciodată unealta electrică dacă este deteriorată în vreun fel.
- Opriți imediat funcționarea dacă unealta electrică generează zgomot sau miros anormal.
- Nu supraîncărcați unealta electrică. Unealta electrică va funcționa mai bine și mai sigur dacă este utilizată la rata pentru care a fost proiectată. Utilizați unealta electrică corect. Unealta electrică utilizată corect vă poate face treaba pentru care a fost proiectată mai bine și mai sigur.
- Nu utilizați unealta electrică dacă nu poate fi pornită și oprită în siguranță folosind comutatorul de comandă. Utilizarea uneia stfel de unelte electrice este periculoasă. Comutatoarele defecte trebuie reparate la un service autorizat.
- Deconectați unealta de la sursa de alimentare înainte de a face orice reglare, înainte de schimbarea accesoriilor sau înainte de întreținere. O astfel de măsură preventivă de siguranță previne riscul pornirii accidentale a uneltei electrice.

- Păstrați uneltele electrice inactive la îndemâna copiilor și a persoanelor neautorizate. Uneltele electrice pot fi periculoase în mâinile utilizatorilor neinstruiți. Depozitați uneltele electrice într-un loc uscat și sigur.
- Păstrați unealta electrică în stare bună. Verificați reglarea pieselor mobile și mobilitatea acestora. Verificați dacă există deteriorări ale apărătoarelor de protecție sau ale altor piese care ar putea afecta funcționarea în siguranță a unelei electrice. Dacă este deteriorată, reparați corect unealta electrică înainte de utilizarea ulterioară. Multe accidente sunt cauzate de uneltele electrice întreținute necorespunzător.
- Păstrați uneltele de tăiere ascuțite și curate. Uneltele de tăiere întreținute corespunzător, cu muchii ascuțite, facilitează munca, reduc riscul de rănire și sunt mai ușor de controlat. Utilizarea altor accesorii decât cele specificate în instrucțiunile de utilizare poate duce la deteriorarea unelei electrice și poate cauza răni.
- Utilizați unealta electrică, accesoriile și biții de scule, etc. în conformitate cu aceste instrucțiuni și în modul destinat tipului de unealtă electrică, ținând cont de condițiile de lucru și de lucrul care trebuie efectuat. Utilizarea unelei electrice în alte scopuri decât cele pentru care a fost destinată poate duce la situații periculoase.

Utilizarea uneltelor electrice fără fir

- Înainte de a introduce bateria, asigurați-vă că comutatorul este în poziția "0-OFF". Introducerea unei baterii într-o unealtă electrică pornită poate duce la situații periculoase.
- Încărcați bateriile numai utilizând încărcările prescrise de producător. Utilizarea unui încărcător destinat unui alt tip de baterie poate duce la deteriorarea acestuia și la apariția unui incendiu.
- Utilizați doar baterii destinate unei anumite unelte electrice. Utilizarea diferitelor baterii poate provoca vătămări sau apariția unui incendiu.
- Dacă bateria nu este folosită, păstrați-o separat de obiectele metalice, cum ar fi cleme, chei, șuruburi și alte obiecte metalice mici care ar putea cauza conectarea unui contact al bateriei cu cealaltă. Scurtcircuitarea bateriei poate duce la răniri, arsuri sau apariția unui incendiu.
- Manipulați bateriile cu grijă. Manipularea brutală poate duce la scurgeri de substanțe chimice din baterie. Evitați contactul cu o astfel de substanță și, dacă, totuși are loc orice contact, spălați zona afectată sub jet de apă. Dacă ochii intră în contact cu substanța chimică, solicitați imediat asistența medicală. Substanța chimică din baterie poate provoca răni grave.

Service

- Nu înlocuiți părți ale unelei electrice, nu efectuați nicio reparație și nu interferați în niciun fel cu construcția unelei electrice. Solicitați reparația unelei electrice de către persoane calificate.
- Orice reparații sau modificări a produsului fără autorizația companiei noastre este interzisă (ar putea cauza vătămări corporale sau daune utilizatorului).
- Reparați întotdeauna unealta electrică într-un centru de service autorizat. Utilizați doar piese de schimb originale sau recomandate. Acest lucru vă va asigura că siguranța dumneavoastră și siguranța unelei dumneavoastră sunt menținute.

5. INSTRUCȚIUNI SPECIFICE PRIVIND SIGURANȚA

AVERTISMENT! Înainte de utilizare, citiți cu atenție instrucțiunile privind siguranța și depozitați-le cu grijă.

- Vă rugăm să vă asigurați că tensiunea rețelei de alimentare corespunde valorii indicate pe plăcuță. Unealta este echipată cu un cablu cu doi poli și un ștecher!
- Purtați ochelari de protecție și o mască de față sau de praf dacă operațiunea de tăiere sau găurire face mult praf. Când utilizați unealta pentru perioade lungi de timp sau când nivelul de zgomot este ridicat, utilizați o protecție adecvată pentru auz.
- Dacă sunt prevăzute dispozitive pentru conectarea instalațiilor de extracție și colectare a prafului, asigurați-vă că acestea sunt conectate și utilizate corespunzător. Goliți întotdeauna sacul de colectare a prafului când este plin.
- Utilizați cleme sau o menghină pentru a ține piesa de prelucrat. Este mai sigur decât folosirea mâinii și eliberează ambele mâini pentru a opera unealta.

- Asigurați-vă că cablul de alimentare este aranjat astfel încât să nu vă puteți împiedica, să nu puteți călca pe el sau să nu aibă greutate grele sprijinite pe el; și asigurați-vă că cablul nu va fi supus niciunei deteriorări.
- Există un risc de rănire în cazul în care instrucțiunile din acest manual nu sunt respectate.
- Unealta electrică respectă reglementările și normele tehnice în vigoare.
- Când utilizați unelta, capacul de protecție trebuie întotdeauna împins în jos.
- Verificați în mod regulat ambele șuruburi de pe clema pânzei de fierăstrău.
- Nu folosiți pânze de fierăstrău deteriorate sau uzate.
- Verificați regulat reglajul scripetelui de ghidare.
- Nu porniți fierăstrăul dacă lama fierăstrăului alunecă în piesa de prelucrat.
- Nu supraîncărcați niciodată fierăstrăul atât de mult încât motorul să se oprească.
- Nu încercați niciodată să opriți mișcarea pânzei de fierăstrău, chiar și atunci când motorul este oprit.
- Pânza de fierăstrău în sine este îndepărtată foarte repede. Dinții lamei sunt foarte ascuțiți.
- Nu îndrăzniți niciodată fierăstrăul către o altă persoană.
- Folosiți echipament de protecție împotriva zgomotului, prafului și vibrațiilor!

AVERTIZARE! Păstrați aceste instrucțiuni de siguranță!!!

6. PROTECȚIE PENTRU AUZ

AVERTISMENT!

În cazul în care nivelul presiunii sonore depășește valoarea de 85,0 dB(A), purtați protecție auditivă adecvată pentru a evita deteriorarea auzului!

7. UTILIZARE

Înlocuirea pânzelor de fierăstrău (vezi Fig. 2)

Deconectați fierăstrăul de la rețea. Slăbiți șuruburile de prindere a pânzei de fierăstrău (8) prin fanta de pe dispozitivul de protecție (5) cu ajutorul cheii hexagonale furnizate cu unelta. Scoateți lama din suport, introduceți una de schimb și strângeți din nou șuruburile. Trageți lama fierăstrăului pentru a vă asigura că este poziționată corect și blocată în poziție. Asigurați-vă că partea din spate a pânzei de fierăstrău se cuplează în fanta rolei de ghidare (7). Conectați fierăstrăul la rețea. Păstrați cheia hexagonală în suportul fierăstrăului pentru a evita pierderea acesteia.

Reglarea tălpii (vezi Fig. 4)

Talpa (4) poate fi reglată la 45° (stânga sau dreapta) în raport cu direcția fierăstrăului pentru a facilita tăierea conturului. (vezi Fig. 3). Slăbiți cele două șuruburi (10) de sub talpă, reglați placa la unghiul dorit și strângeți din nou șuruburile. Setarea unghiului poate fi văzută pe scara de deasupra tălpii.

Pornirea și oprirea

Conectați ștecherul la sursa de alimentare. Pentru a porni unelta, apăsați declanșatorul comutatorului ON/OFF (1). Când eliberați declanșatorul comutatorului, unelta se oprește.

Notă: Pentru funcționare continuă, butonul de comutare poate fi blocat prin apăsarea butonului de blocare (2) în același timp cu declanșatorul comutatorului. Butonul de blocare poate fi eliberat prin apăsarea din nou a comutatorului ON/OFF.

General

- Nu utilizați niciodată o lamă necorespunzătoare sarcinii și obiectului de tăiat.
- Țineți fierăstrăul în fața dvs. prins ferm de mâner.
- Asigurați-vă că lama fierăstrăului nu atinge nimic și că cablul de alimentare nu este în calea aparatului atunci când porniți fierăstrăul.
- Asigurați-vă că lama este strânsă și că linia de tăiere este marcată clar.
- Conectați duza aspiratorului la un sistem extractor, acolo unde este posibil.
- Porniți fierăstrăul. Puneți talpa pe articol și lăsați lama fierăstrăului să atingă linia fierăstrăului.

- Tăiați, dar nu exercitați mai multă presiune pe lamă decât este necesar. Evitați presiunea laterală asupra lamei.

Note speciale despre tăierea cu fierăstrău.

- Puneți talpa pe articol astfel încât lama fierăstrăului să fie verticală și poziționată corect în raport cu linia fierăstrăului.
- Porniți fierăstrăul și înclinați-l cu atenție în timp ce îl susțineți folosind talpa până când lama atinge elementul de la linia fierăstrăului.
- Lăsați lama să treacă prin articol, continuând să răsturnați fierăstrăul în jos până când talpa este aliniată cu articolul și lama este perpendiculară pe acesta. Dacă este necesar, faceți o gaură cu diametrul adecvat în articol pentru a fi utilizată ca punct de plecare.

Tăierea lemnului

Verificați ca obiectul să nu conțină cuie sau alte obiecte metalice. Purtați întotdeauna o mască.

Tăierea metalului

Vă recomandăm să lubrifiați materialul și pânda de fierăstrău cu ulei de tăiere pentru a proteja unealta și pentru a evita supraîncălzirea. Spijiniți articolul cu blocuri de lemn pe ambele părți.

Tăierea plasticului

Faceți mai întâi o tăietură de probă pentru a verifica dacă materialul poate tolera căldura generată de tăiere.

Important!

Verificați în mod regulat toate șuruburile fierăstrăului, în special cele care țin lama. Strângeți dacă este necesar. Verificați regulat dacă periile de cărbune sunt în stare bună. Dacă periile de cărbune sunt uzate, acestea trebuie înlocuite.

Lubrifiere (Fig. 2)

Aplicați în mod regulat o picătură de ulei pentru a lubrifia rola de ghidare (7).

Curățare și întreținere

Atenție: asigurați-vă întotdeauna că unealta este oprită și deconectată înainte de a încerca să efectuați inspecția pentru întreținere.

- Pentru a menține fiabilitatea și siguranța produsului, reparațiile, înlocuirea, orice altă întreținere sau reglare, precum și inspecția și înlocuirea periilor de carbon trebuie efectuate la un service specializat.
- Ștergeți fierăstrăul folosind un material textil stors bine după utilizare și păstrați întotdeauna suprafața și orificiile de ventilație fără murdărie.
- Păstrați talpa fără murdărie pentru a evita tăierea incorectă a fierăstrăului.
- Nu utilizați niciodată agenți de curățare corozivi sau abrazivi, deoarece aceștia pot ataca părțile din plastic ale fierăstrăului.
- Când periile de cărbune se uzează, unealta va face scântei și/sau se va opri. Periile sunt o componentă de uzură a uneltei și trebuie înlocuite înainte ca carbonul să se uzeze complet. Înlocuiți întotdeauna ambele perii în același timp.

ATENȚIE: periile de cărbune trebuie înlocuite cu o pereche de perii de cărbune similare, disponibile prin intermediul organizației de service post-vânzare sau al unui service.

ATENȚIE: Deconectați întotdeauna aparatul de la sursa de alimentare înainte de a îndepărta orice capace electrice.

ATENȚIE: Nu utilizați agenți de curățare pentru a curăța părțile din plastic ale uneltei. Se recomandă un detergent slab pe un material textil umed. Apa nu trebuie să intre niciodată în contact cu unealta.

8. ÎNGRIJIREA UNELTEI

Suprasarcină

Nu folosiți niciodată forță excesivă când tăiați. Prea multă presiune reduce viteza aparatului, iar puterea necesară este mult redusă. Acest lucru poate duce la suprasarcină care poate deteriora motorul aparatului. Când unealta devine prea fierbinte, lăsați-o să funcționeze timp de două minute fără sarcină și apoi întrerupeți

lucrul pentru o perioadă scurtă de timp. Curățați unealta cu un material textil curat și o perie. Asigurați-vă că fanțele de ventilație nu sunt blocate.

9. SPECIFICAȚII TEHNICE

Tensiune: 220V~ 50 Hz

Putere nominală: 450 W

Viteză fără sarcină: 0 – 3000/min

Tăiere maximă: Lemn – 55 mm

Oțel: 6 mm

Unghi de mitrare: 0-45°

SPECIFICAȚIILE ACESTUI PRODUS SE POT SCHIMBA FĂRĂ O NOTIFICARE PREALABILĂ
Importat în România de SC LEHPOL ELECTRONIC SRL.



RECICLAREA CORECTĂ A ACESTUI PRODUS

Simbolul alăturat indică faptul că deșeurile de echipamente electrice și electronice nu se reciclează împreună cu deșeurile menajere. Pentru a preveni un posibil pericol față de mediul înconjurător sau față de sănătatea dumneavoastră din cauza reciclării necontrolate a deșeurilor, vă rugăm să separați acest produs de alte tipuri de deșeuri și să-l reciclați în mod responsabil. Reciclarea controlată a aparatelor de uz casnic joacă un rol vital în refolosirea, recuperarea și reciclarea echipamentelor electrice și electronice.

