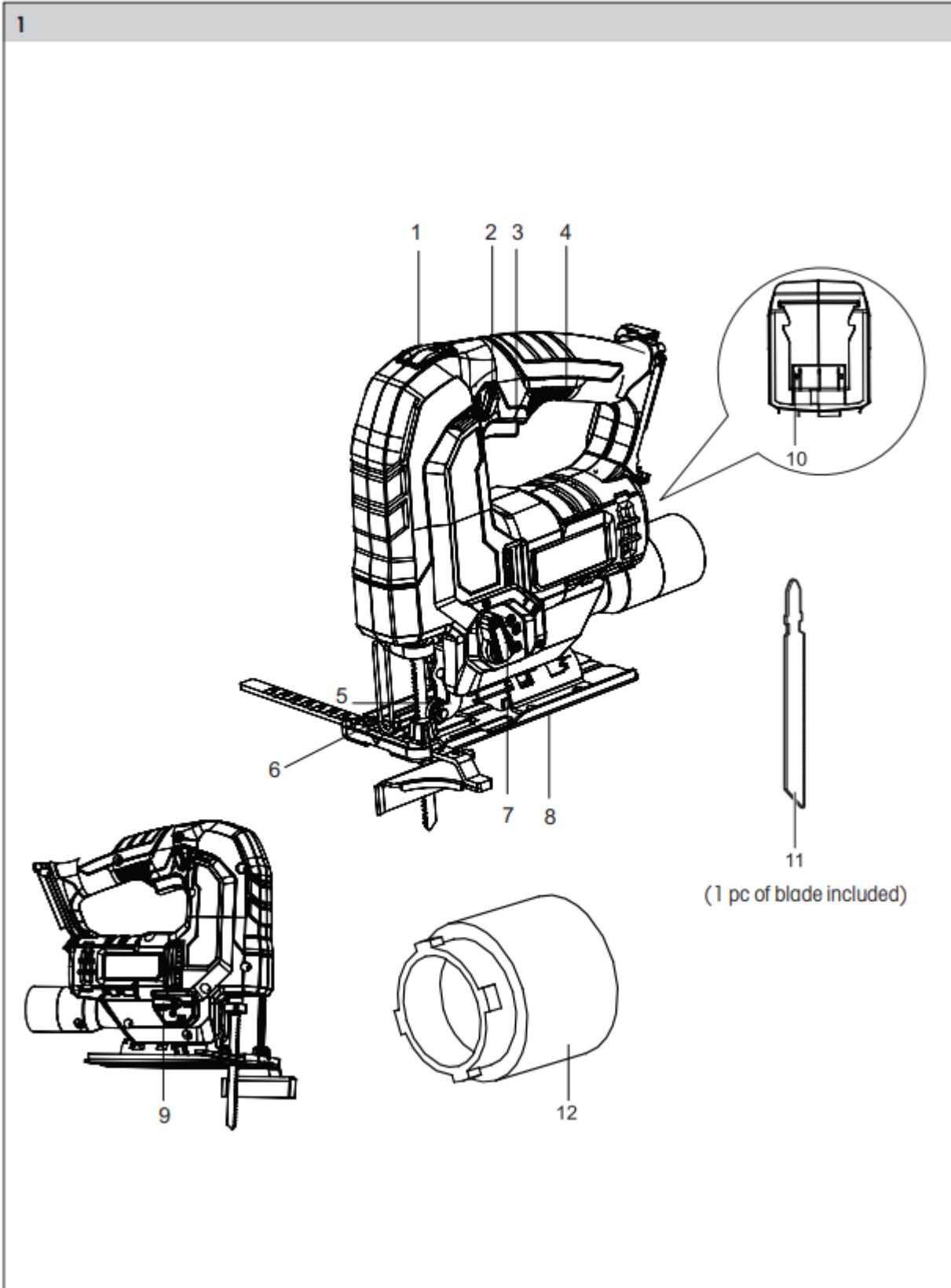
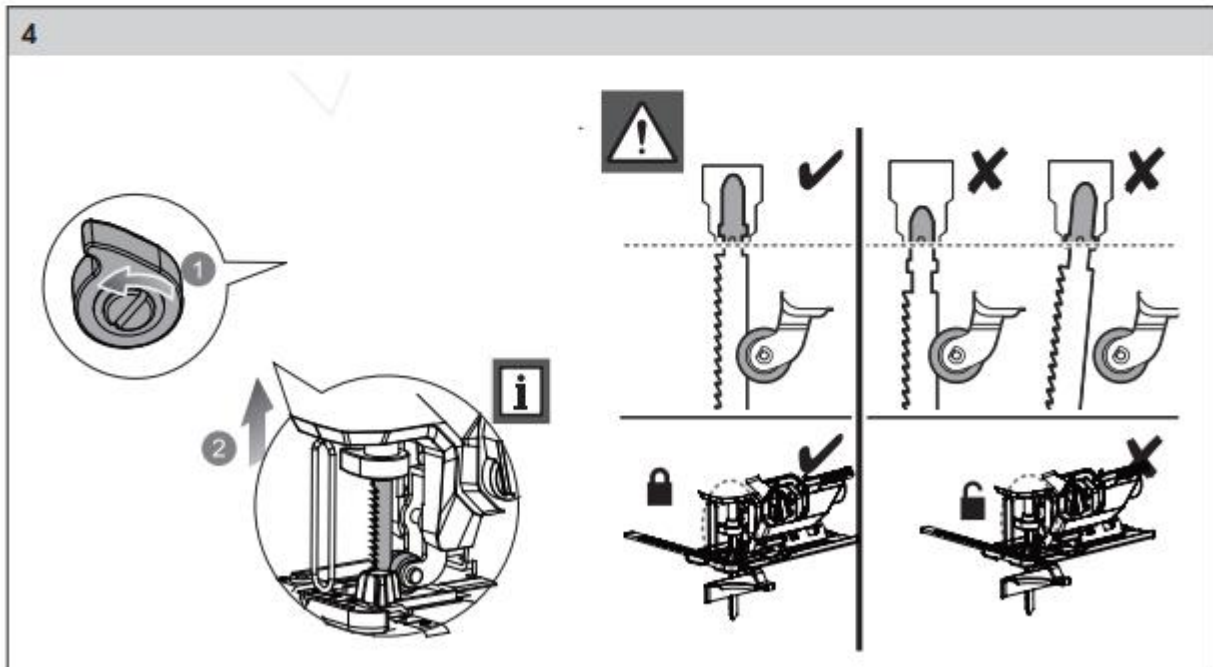
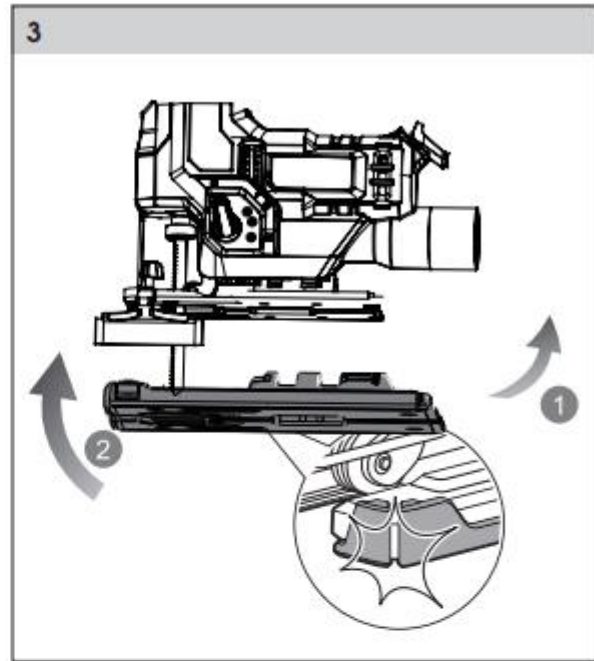
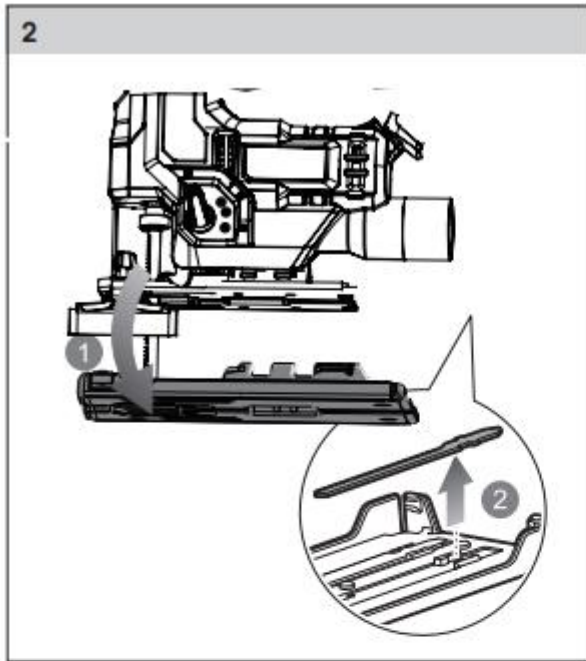
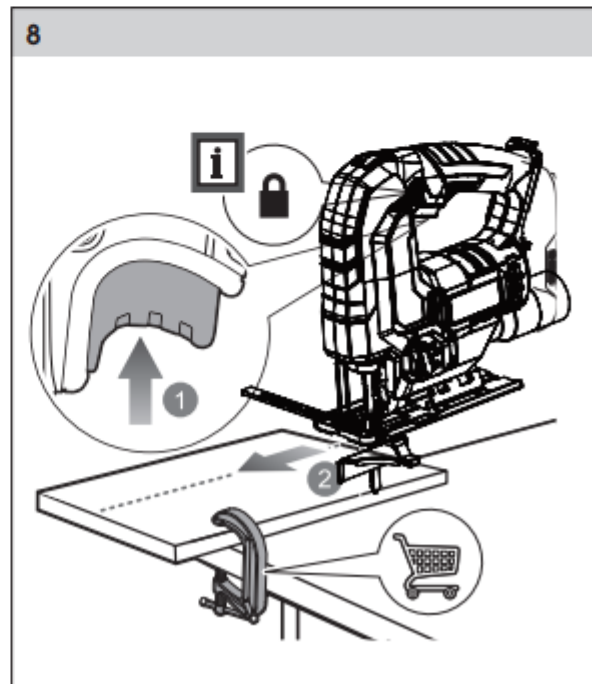
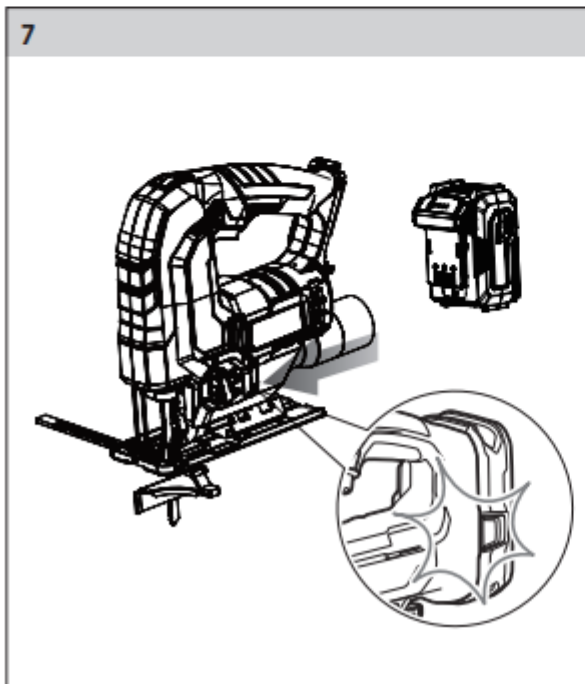
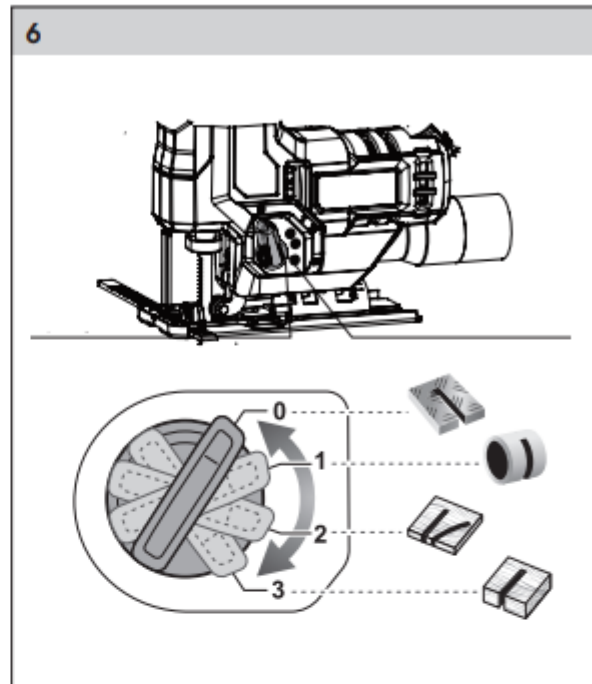
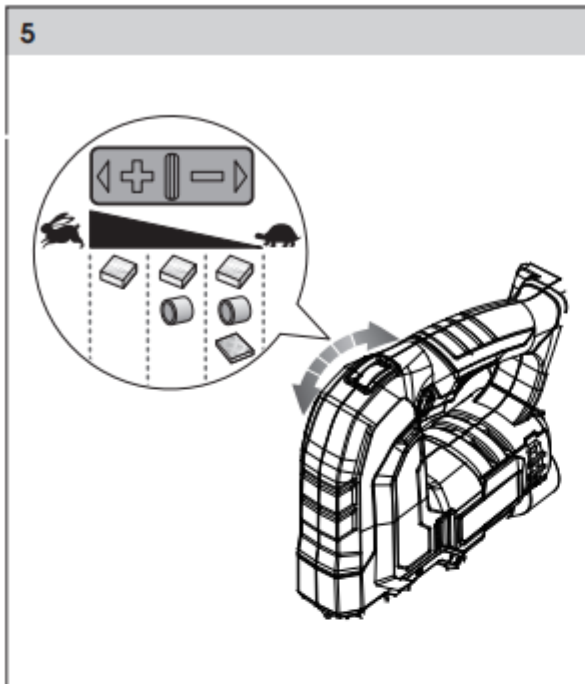
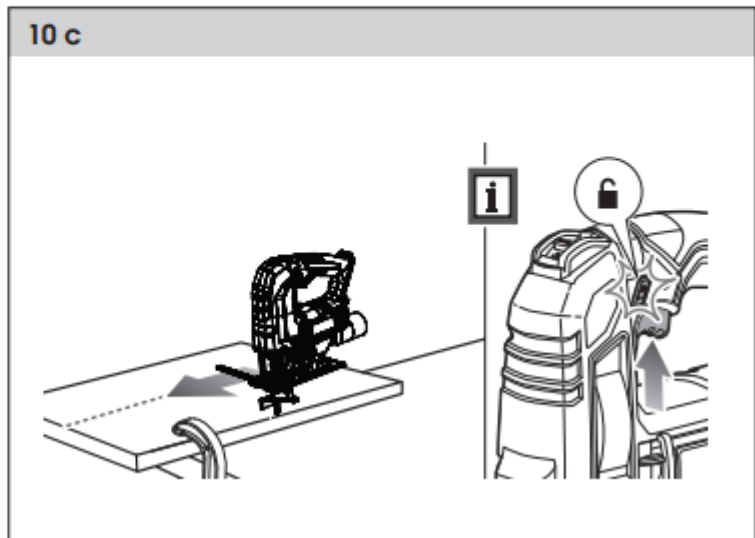
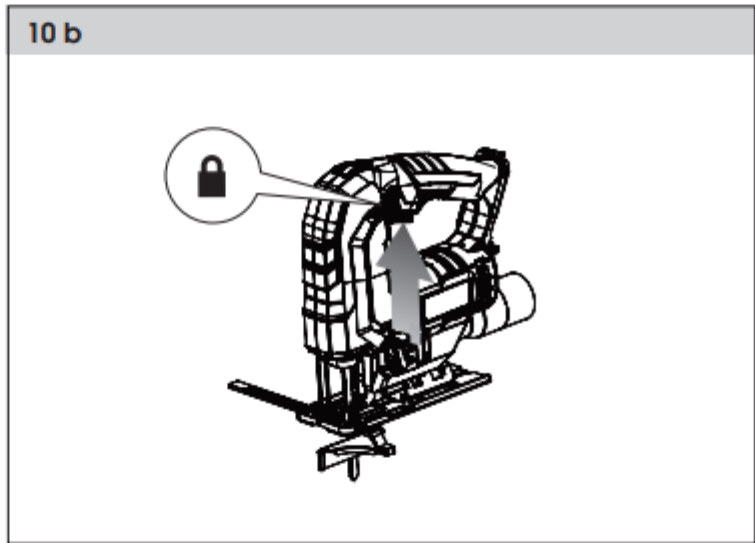
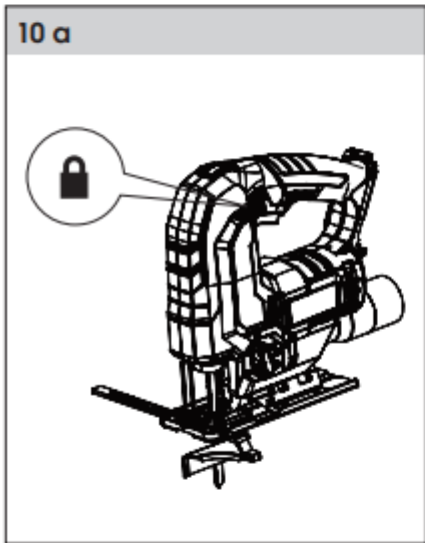
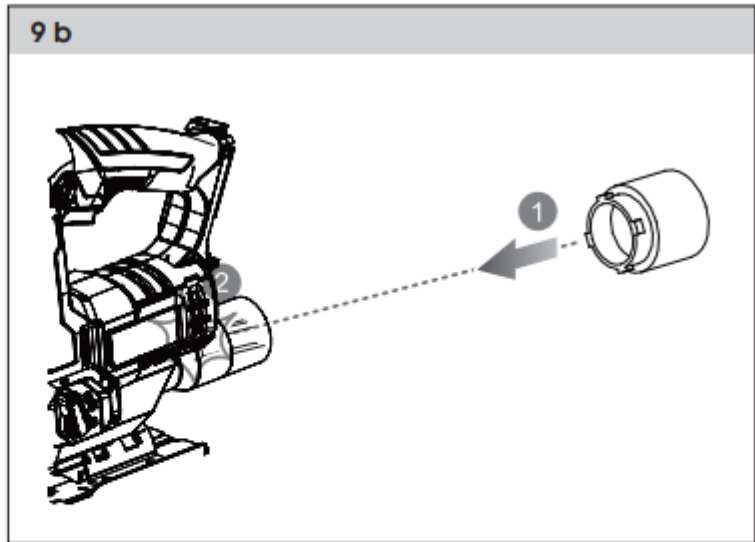
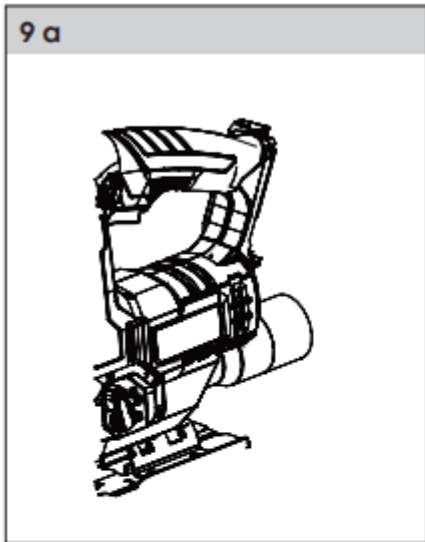


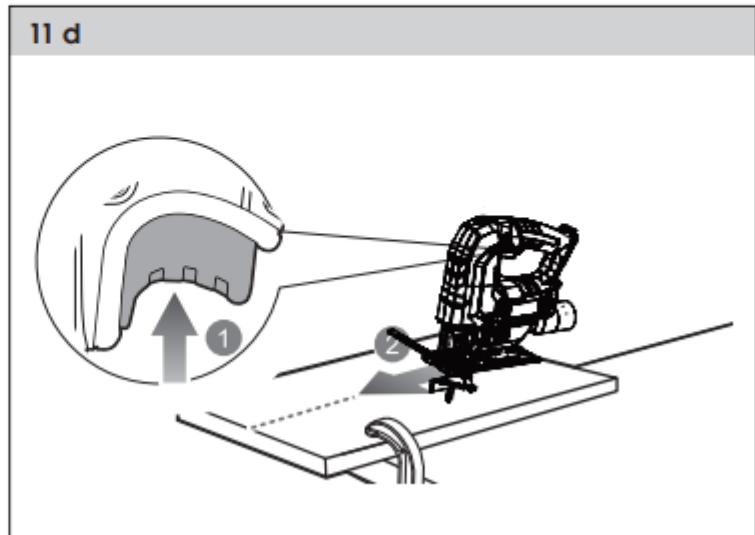
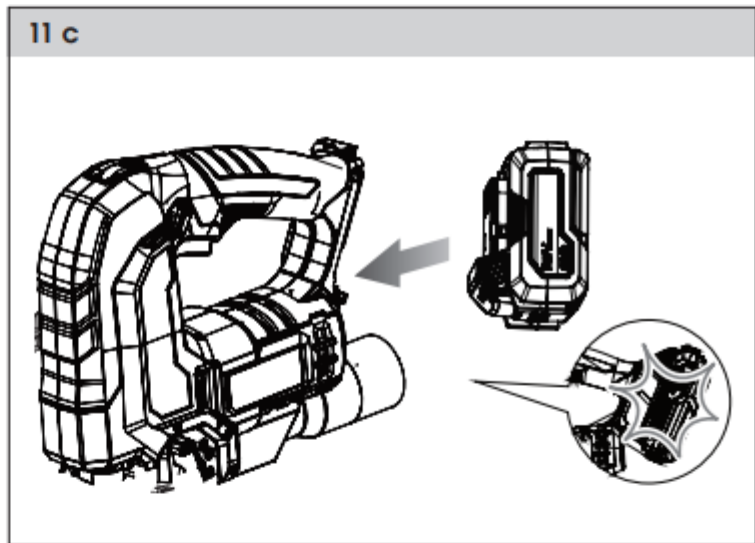
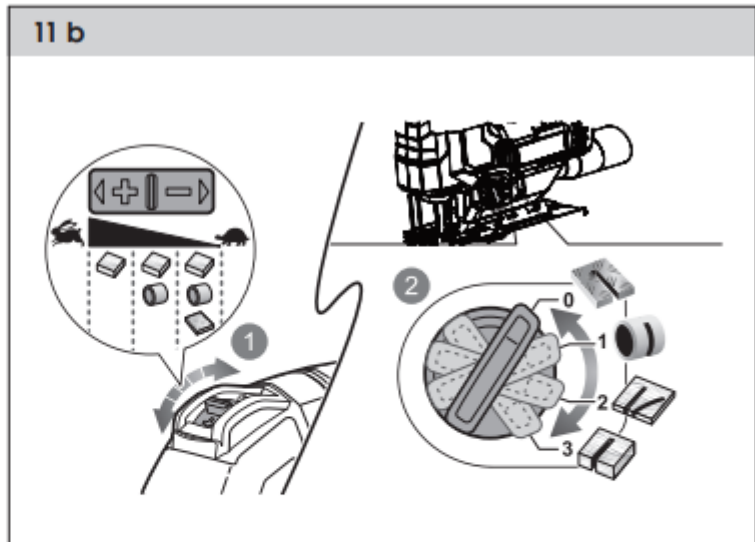
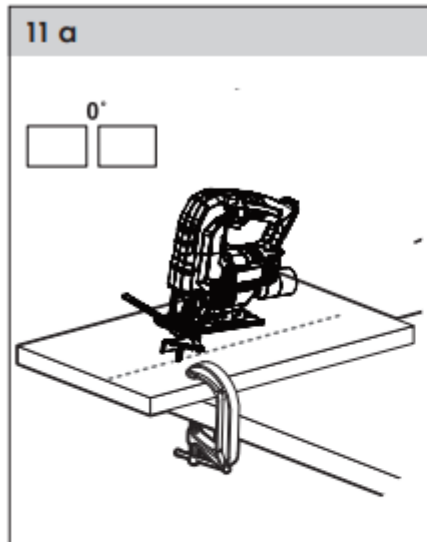
FIERĂSTRĂU FĂRĂ ACUMULATOR FIELDMANN

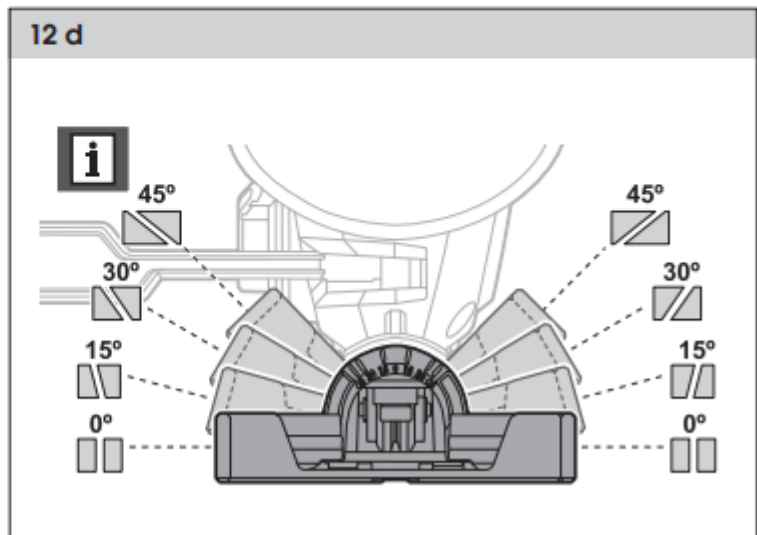
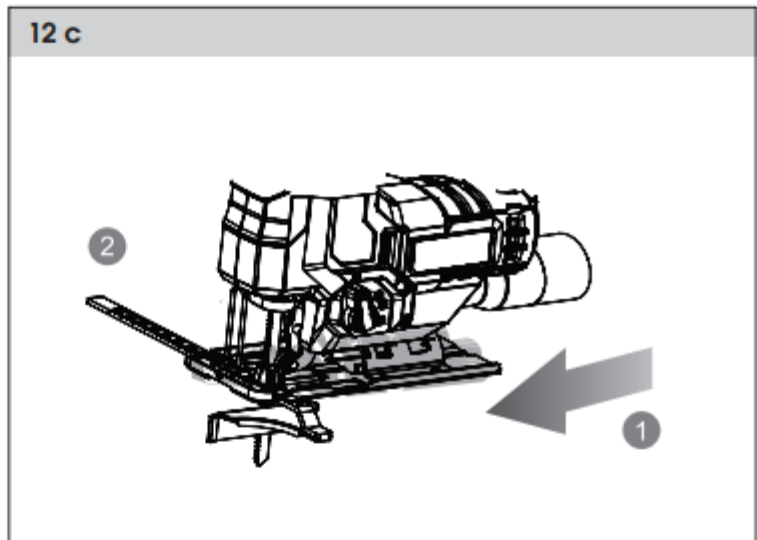
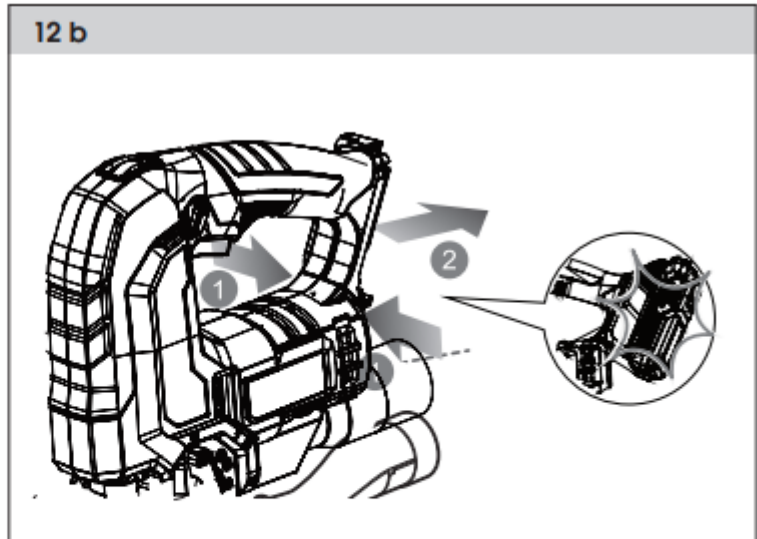
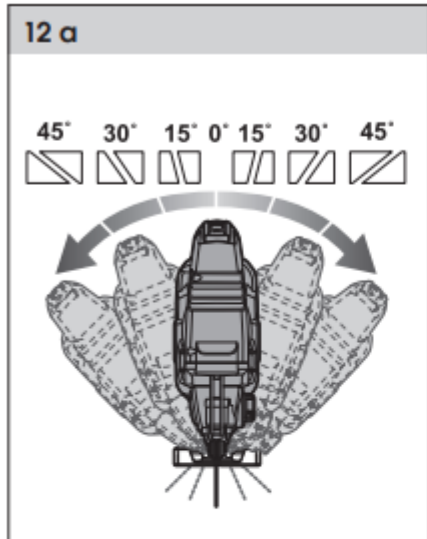


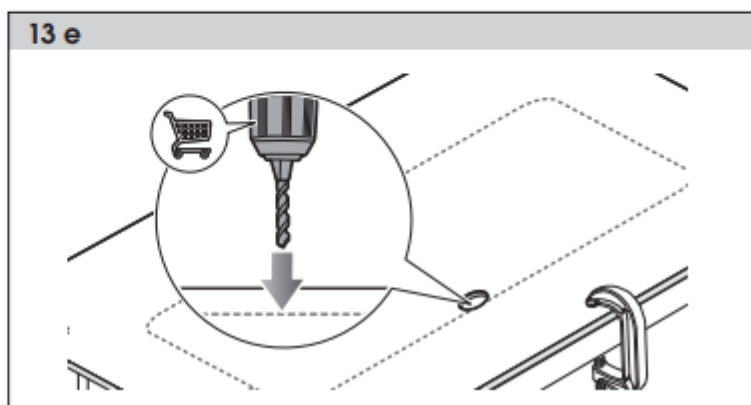
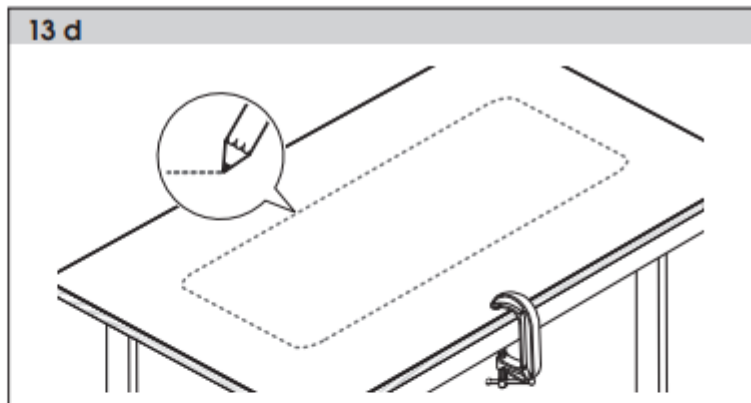
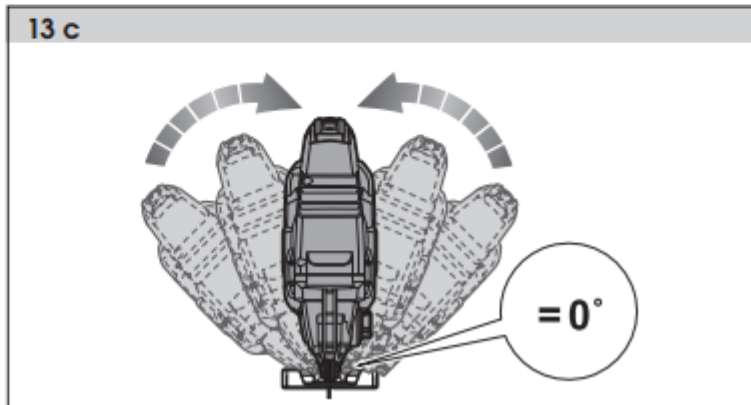
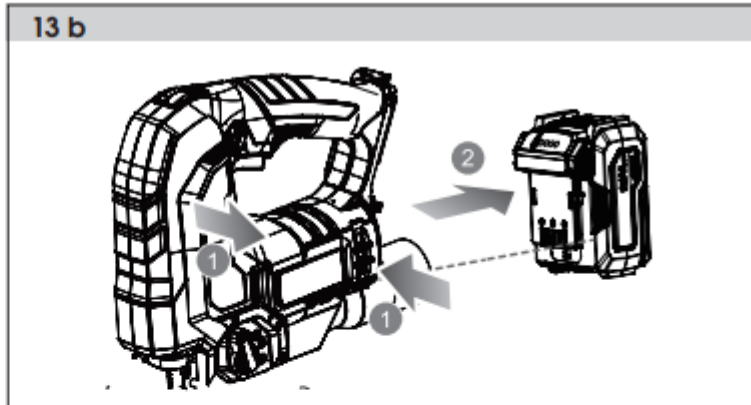
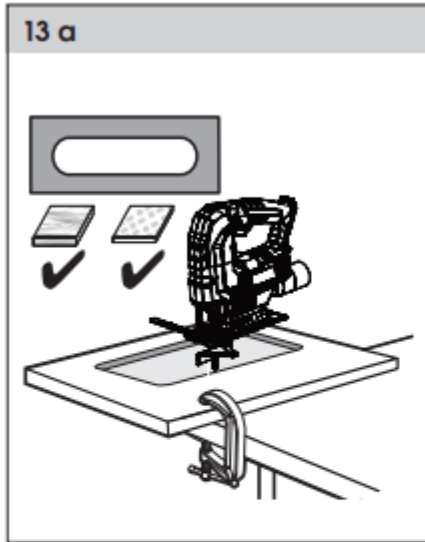


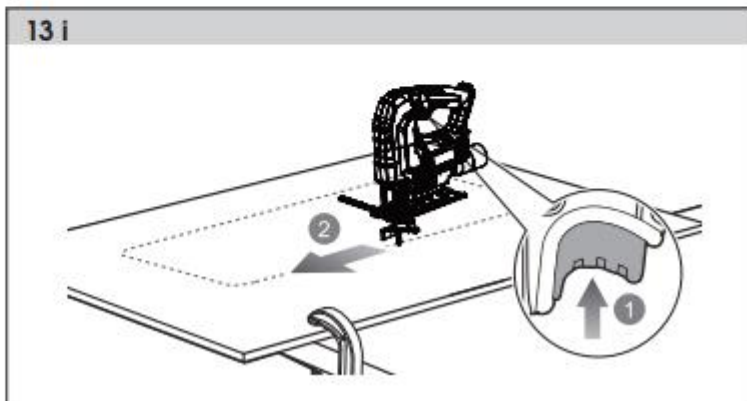
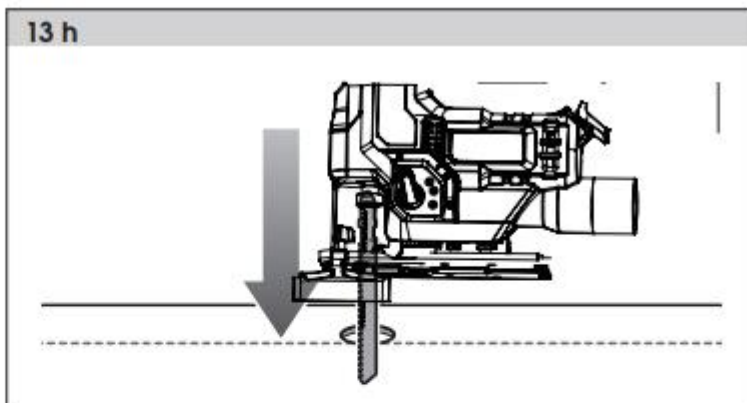
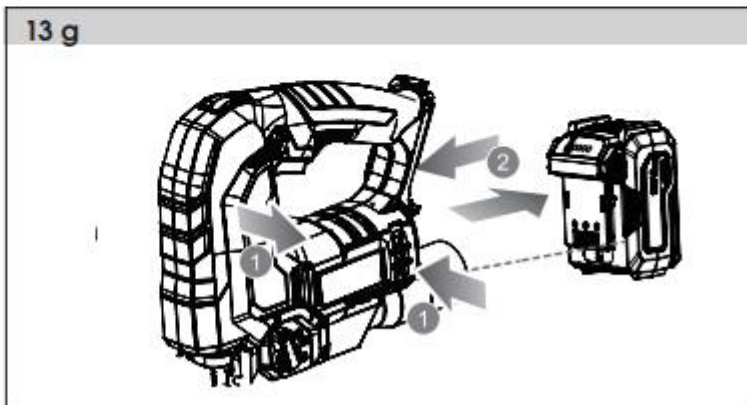
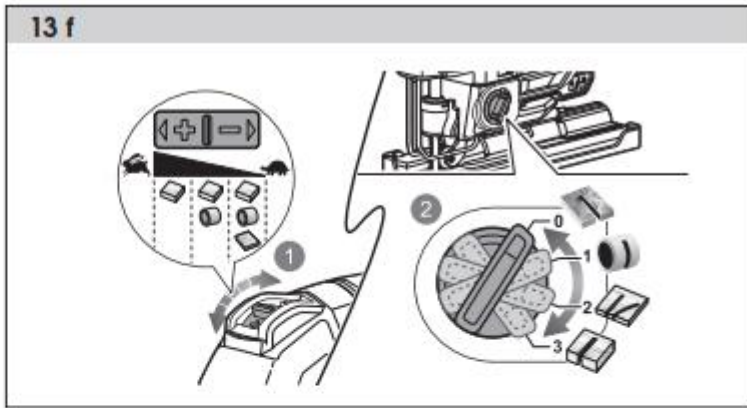


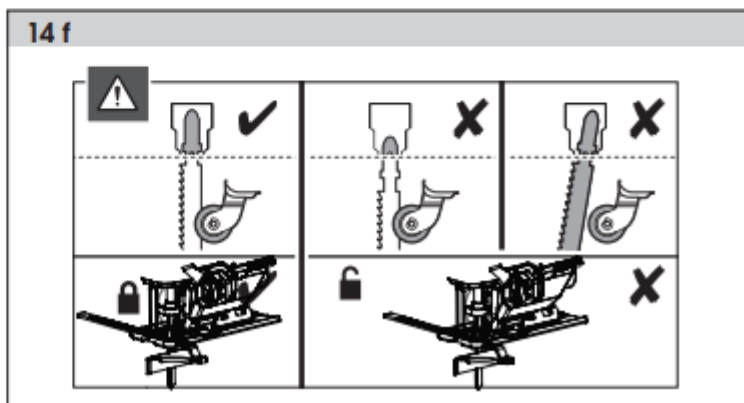
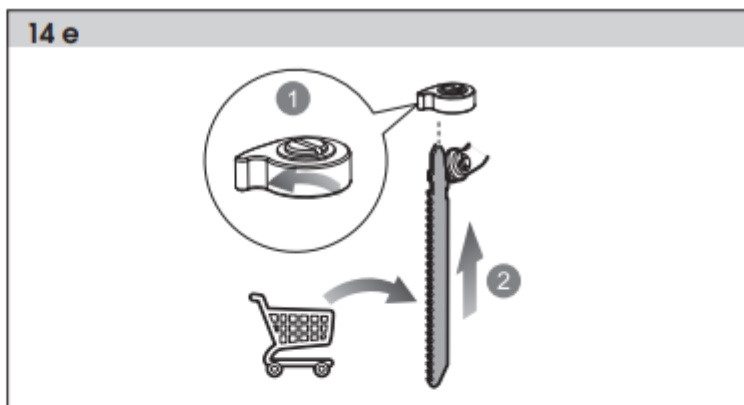
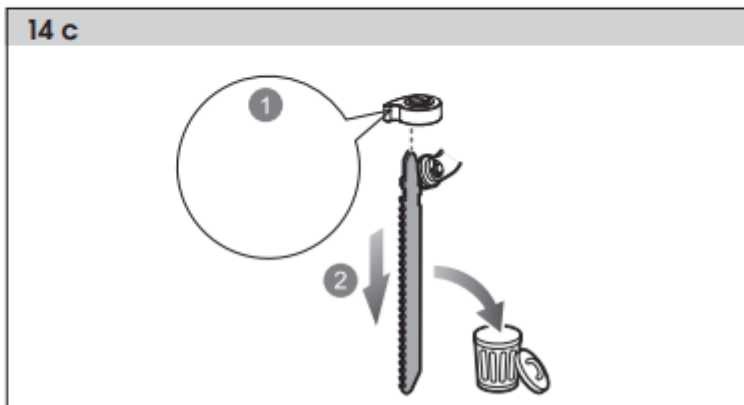
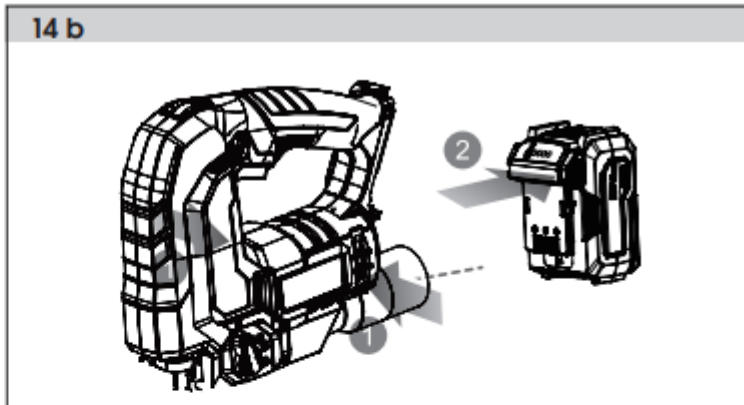
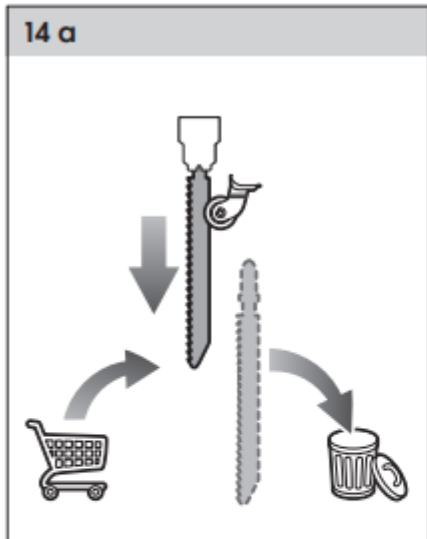












1. INSTRUCȚIUNI PRIVIND SIGURANȚA

AVERTISMENT! Citiți cu atenție manualul de instrucțiuni înainte de utilizare.

Avertismente importante privind siguranța

- Despachetați produsul cu atenție și asigurați-vă că nu aruncați nicio parte a ambalajului înainte de a găsi toate componentele produsului.
- Păstrați produsul într-un loc uscat și nu îl lăsați la îndemâna copiilor.
- Citiți toate instrucțiunile și avertizările. Nerespectarea avertismentelor și instrucțiunilor poate duce la un accident, incendiu și/sau răniri grave.

Ambalare

- Produsul este plasat într-un ambalaj pentru a preveni deteriorarea în timpul transportului. Acest pachet este o materie primă, prin urmare poate fi predat pentru reciclare.

Instrucțiuni de utilizare

Înainte de începe să utilizați aparatul, citiți următoarele reguli de siguranță și instrucțiuni de utilizare. Familiarizați-vă cu elementele de operare și utilizarea corectă a dispozitivului. Păstrați manualul într-un loc sigur pentru referințe ulterioare. Vă recomandăm să păstrați ambalajul original, inclusiv materialele de ambalare interioare, bonul și garanția pentru perioada de garanție minimă. Pentru a transporta aparatul, ambalați-l în cutia originală, asigurând apoi o protecție maximă a produsului în timpul unui eventual transport (ex. mutare sau trimitere în service).

Notă: Dacă predați aparatul altei persoane, predați-l împreună cu manualul. Respectarea instrucțiunilor de utilizare atașate este o condiție prealabilă pentru utilizarea corectă a aparatului. Manualul de utilizare include, de asemenea, instrucțiuni de utilizare, întreținere și reparații.

Producătorul nu își asumă nicio responsabilitate pentru accidente sau daune rezultate din nerespectarea instrucțiunilor din manual.

Citiți cu atenție aceste instrucțiuni și păstrați-le pentru consultări ulterioare.

Scopul utilizării

Fierăstrăul este destinat utilizării doar de către adulți care au citit și au înțeles instrucțiunile și avertismentele din acest manual și pot fi considerați responsabili pentru acțiunile lor.

Cu lamele adecvate montate, produsul este conceput pentru a tăia lemn, plastic, gips-carton și metal până la adâncimea descrisă în tabelul cu specificații.

Produsul este conceput pentru utilizare manuală. Produsul nu trebuie montat pe un banc de lucru decât dacă instrucțiunile specifice despre cum să faceți acest lucru sunt date de către producătorul produsului.

Nu utilizați produsul în alte scopuri. Utilizarea produsului pentru operațiuni diferite de cele prevăzute ar putea duce la o situație periculoasă.

2. SIMBOLURI



Produsul respectă standardele și reglementările aplicabile.



Citiți cu atenție manualul de instrucțiuni înainte de utilizare.



Folosiți echipament de protecție a ochilor.



Folosiți echipament de protecție a urechilor.

Simboluri în acest manual



Notă



Piese sau accesorii vândute separat



Tăierea metalului



Tăierea plasticului



Tăiere dreaptă și curbată pe lemn



Tăiere dreaptă pe lemn



Creștere viteză



Reducere viteză



Blocat



Deblocat

3. DESCRIEREA APARATULUI ȘI ARTICOLE LIVRATE

Descriere aparat (vezi imaginea 1)

- 1) Selector control viteză
- 2) Buton de blocare
- 3) Comutator declanșare
- 4) Mâner, suprafață de prindere izolată
- 5) Manșon de prindere a lamei
- 6) Apărătoare lamă
- 7) Buton reglare viteza orbitală
- 8) Ansamblu bază
- 9) Pârghie de blocare pentru reglarea unghiului
- 10) Port baterie
- 11) Lamă
- 12) Port de praf

Articole livrate

Scoateți tot conținutul din cutie și asigurați-vă că nu s-au produs daune în timpul transportului și că articolele enumerate mai jos sunt incluse.

- Fierăstrău
- Ghidaj paralel de margine
- 1 buc lamă de fierăstrău
- Garanție
- Manual de instrucțiuni

În cazul în care componentele lipsesc sau sunt deteriorate, contactați distribuitorul.

4. INSTRUCȚIUNI GENERALE PRIVIND SIGURANȚA

Vă rugăm să citiți cu atenție aceste instrucțiuni și să le păstrați pentru consultări ulterioare.

Avertisment!

Când utilizați mașini electrice și unelte electrice, este important să respectați următoarele instrucțiuni de siguranță din motive de protecție împotriva rănilor cauzate de curent electric, rănirea persoanelor și riscul declanșării incendiilor. Termenul "unelte electrice" folosit în instrucțiunile de mai jos se referă la uneltele electrice care sunt conectate la o sursă de alimentare (cu un cablu de alimentare), precum și la uneltele care funcționează cu un acumulator (fără fir). Păstrați toate avertismentele și instrucțiunile pentru consultări ulterioare.

Zona de lucru

- Păstrați zona de lucru curată și bine iluminată. Zonele aglomerate sau întunecate de la locul de muncă provoacă accidente. Depozitați uneltele electrice pe care nu le utilizați în prezent.
- Nu utilizați uneltele electrice în medii cu pericol de apariție a unui incendiu sau explozie, cum ar fi în prezența lichidelor, gazelor inflamabile sau prafului. Uneltele electrice creează scântei care pot aprinde vaporii.
- Țineți persoanele neautorizate, în special copiii, departe de zona de lucru în timp ce utilizați o unealtă electrică! Distragerile vă pot face să pierdeți controlul asupra activității de performanță. În niciun caz nu lăsați unealta electrică nesupravegheată. Țineți echipamentul departe de animale.

Siguranța electrică

- Ștecherile uneltelor electrice trebuie să se potrivească cu priza de alimentare. Nu modificați niciodată ștecherul în niciun fel. Nu utilizați niciun adaptor cu unelte electrice cu împământare. Ștecherile nedeteriorate și prizele potrivite vor reduce riscul de șoc electric. Cablurile de alimentare deteriorate sau murdare cresc riscul de electrocutare. Dacă cablul de alimentare este deteriorat, acesta trebuie înlocuit cu un cablu de alimentare nou, care este disponibil la centrul de service autorizat sau la importator.
- Evitați contactul corpului cu suprafețele împământate, cum ar fi țevi, calorifere, plite de gătit și frigidere. Există un risc crescut de șoc electric dacă corpul dumneavoastră este împământat.
- Nu expuneți uneltele electrice la ploaie sau la condiții umede. Nu atingeți niciodată unealta electrică cu mâinile ude. Nu spălați niciodată unealta electrică sub jet de apă și nu o introduceți în apă.
- Nu utilizați niciodată cablul de alimentare în alte scopuri decât cele prevăzute. Nu folosiți niciodată cablul pentru a transporta sau a trage unealta electrică. Nu deconectați niciodată ștecherul de la priză trăgând de cablu. Țineți cablurile electrice departe de obiecte ascuțite sau fierbinți pentru a preveni deteriorarea mecanică.
- Unealta electrică a fost proiectată pentru a fi alimentată exclusiv de la rețeaua de curent AC. Verificați întotdeauna dacă tensiunea electrică se potrivește cu informațiile specificate pe eticheta produsului.
- Nu utilizați niciodată unealta electrică cu cablul electric sau ștecherul deteriorat sau care a căzut sau este deteriorat în vreun fel.
- În cazul în care folosiți un prelungitor, verificați întotdeauna dacă parametrii tehnici ai acestuia corespund informațiilor specificate pe eticheta produsului. Când utilizați o unealtă electrică în aer liber, utilizați un prelungitor adecvat pentru utilizare în exterior. Dacă folosiți tamburi de prelungire, firul acestora trebuie să fie extins pentru a preveni supraîncălzirea cablului.
- Dacă o unealtă electrică este utilizată într-un loc umed sau în aer liber, funcționarea acesteia este permisă doar dacă este conectată la un circuit electric protejat de un dispozitiv de curent rezidual < 30 mA. Utilizarea dispozitivului de curent rezidual (RCD) reduce riscul de șoc electric.
- Țineți unealta electrică doar de suprafețele de prindere izolate, deoarece unealta de tăiere sau de găurit poate intra în contact cu cablurile ascunse sau cu propriul cablu de alimentare în timpul funcționării.

Siguranța personală

- Fiți atenți și aveți grijă ce faceți când utilizați o unealtă electrică. Concentrați-vă la muncă. Nu folosiți o unealtă electrică când sunteți obosit sau sub influența drogurilor, alcoolului sau medicamentelor. Un moment de neatenție în timpul utilizării unei unelte electrice.
- Utilizați echipament individual de protecție. Purtați întotdeauna protecție pentru ochi. Utilizați echipament de protecție corespunzător tipului de lucru pe care îl desfășurați. Echipamentele de

protecție, cum ar fi mască de praf, pantofi de protecție antiderapați, cască de protecție sau protecție auditivă, utilizate în conformitate cu condițiile de lucru, vor reduce riscul de vătămare corporală.

- Preveniți pornirea neintenționată. Nu transportați unealta electrică în timp ce este alimentată sau cu degetul pe întrerupător sau în timp ce declanșatorul este în poziția OFF înainte de a conecta la sursa de alimentare. Transportarea uneltelor electrice cu degetul pe comutator sau punerea sub tensiune a uneltelor electrice care au comutatorul pornit duce la răniri grave.
- Scoateți orice cheie de reglare sau alta cheie înainte de a porni unealta electrică. O cheie de reglare sau o alta cheie atașată la o piesă rotativă a unelei electrice poate duce la vătămări corporale grave.
- Păstrați o poziție adecvată și un echilibru în orice moment. Nu exagerați. Nu va supraestimați niciodată propriile capacități. Nu folosiți niciodată unelte electrice când sunteți obosit.
- Îmbrăcați-vă corect. Purtați haine de lucru. Nu purtați haine largi sau bijuterii. Țineți părul, îmbrăcămintea, mănușile și alte părți ale corpului departe de părțile în mișcare sau fierbinți ale dispozitivului.
- Conectați echipamentul la evacuarea prafului. Dacă instrumentele sunt prevăzute pentru conectarea dispozitivelor de colectare a prafului sau de evacuare, asigurați-vă că sunt conectate și utilizate corespunzător. Utilizarea unor astfel de dispozitive poate reduce pericolele legate de praf.
- Fixați bine piesa de prelucrat. Utilizați o clemă pentru a fixa piesa pe care urmează să o prelucrați. Nu folosiți niciodată unelte electrice dacă vă aflați sub influența alcoolului, a drogurilor, a medicamentelor sau a altor substanțe narcotice sau care creează dependență.
- Acest echipament nu este destinat utilizării de către persoane (inclusiv copii) cu capacități fizice, senzoriale sau mentale reduse sau cu lipsă de experiență sau cunoștințe, cu excepția cazului în care acestea sunt supravegheate sau instruite cu privire la utilizarea echipamentului de către o persoană responsabilă pentru siguranța lor. Copiii trebuie supravegheați pentru a se asigura că nu se joacă cu echipamentul.

Utilizare și mentenanță

- Deconectați întotdeauna unealta electrică de la rețea în cazul oricărei probleme în timpul lucrului, înainte de a curăța unealta electrică sau de întreținerea acesteia, în timpul fiecărui transport și după terminarea lucrării! Nu utilizați niciodată unealta electrică dacă este deteriorată în vreun fel.
- Nu supraîncărcați unealta electrică. Unealta electrică va funcționa mai bine și mai sigur dacă este utilizată la rata pentru care a fost proiectată. Utilizați unealta electrică corect. Unealta electrică utilizată corect vă poate face treaba pentru care a fost proiectată mai bine și mai sigur.
- Nu utilizați unealta electrică dacă nu poate fi pornită și oprită în siguranță folosind comutatorul de comandă. Utilizarea uneia stfel de unelte electrice este periculoasă. Comutatoarele defecte trebuie reparate la un service autorizat.
- Deconectați unealta de la sursa de alimentare înainte de a face orice reglare, înainte de schimbarea accesoriilor sau înainte de întreținere. O astfel de măsură preventivă de siguranță previne riscul pornirii accidentale a unelei electrice.
- Păstrați uneltele electrice inactive la îndemâna copiilor și a persoanelor neautorizate. Uneltele electrice pot fi periculoase în mâinile utilizatorilor neinstruiți. Depozitați uneltele electrice într-un loc uscat și sigur.
- Păstrați unealta electrică în stare bună. Verificați reglarea pieselor mobile și mobilitatea acestora. Verificați dacă există deteriorări ale apărătoarelor de protecție sau ale altor piese care ar putea afecta funcționarea în siguranță a unelei electrice. Dacă este deteriorată, reparați corect unealta electrică înainte de utilizarea ulterioară. Multe accidente sunt cauzate de uneltele electrice întreținute necorespunzător.
- Păstrați uneltele de tăiere ascuțite și curate. Uneltele de tăiere întreținute corespunzător, cu muchii ascuțite, facilitează munca, reduc riscul de rănire și sunt mai ușor de controlat. Utilizarea altor accesorii decât cele specificate în instrucțiunile de utilizare poate duce la deteriorarea unelei electrice și poate cauza răni.
- Utilizați unealta electrică, accesoriile și biții de scule, etc. în conformitate cu aceste instrucțiuni și în modul destinat tipului de unealtă electrică, ținând cont de condițiile de lucru și de lucrul care trebuie efectuat. Utilizarea unelei electrice în alte scopuri decât cele pentru care a fost destinată poate duce la situații periculoase.
- Utilizarea uneltelor în alte scopuri decât cele prevăzute poate duce la situații periculoase.

Utilizarea uneltelor electrice fără fir

- Înainte de a introduce bateria, asigurați-vă că comutatorul este în poziția "0-OFF". Introducerea unei baterii într-o unealtă electrică pornită poate duce la situații periculoase.
- Încărcați bateriile numai utilizând încărcările prescrise de producător. Utilizarea unui încărcător destinat unui alt tip de baterie poate duce la deteriorarea acestuia și la apariția unui incendiu.
- Utilizați doar baterii destinate unei anumite unelte electrice. Utilizarea diferitelor baterii poate provoca vătămări sau apariția unui incendiu.
- Dacă bateria nu este folosită, păstrați-o separat de obiectele metalice, cum ar fi cleme, chei, șuruburi și alte obiecte metalice mici care ar putea cauza conectarea unui contact al bateriei cu cealaltă. Scurtcircuitarea bateriei poate duce la răniri, arsuri sau apariția unui incendiu.
- Manipulați bateriile cu grijă. Manipularea brutală poate duce la scurgeri de substanțe chimice din baterie. Evitați contactul cu o astfel de substanță și, dacă, totuși are loc orice contact, spălați zona afectată sub jet de apă. Dacă ochii intră în contact cu substanța chimică, solicitați imediat asistența medicală. Substanța chimică din baterie poate provoca răni grave.

Service

- Nu înlocuiți părți ale uneltei electrice, nu efectuați nicio reparație și nu interferați în niciun fel cu construcția uneltei electrice. Solicitați repararea uneltei electrice de către persoane calificate.
- Orice reparații sau modificări a produsului fără autorizația companiei noastre este interzisă (ar putea cauza vătămări corporale sau daune utilizatorului).

Reparații întotdeauna unealta electrică într-un centru de service autorizat. Utilizați doar piese de schimb originale sau recomandate. Acest lucru vă va asigura că siguranța dumenavoastră și siguranța uneltei dumenavoastră sunt menținute.

5. INSTRUCȚIUNI SPECIFICE PRIVIND SIGURANȚA

AVERTISMENT! Înainte de utilizare, vă rugăm să citiți cu atenție aceste instrucțiuni de siguranță și să le păstrați cu grijă.

- Vă rugăm să vă asigurați că tensiunea rețelei de alimentare corespunde valorii indicate pe aparat. Instrumentul este echipat cu un cablu și un ștecher cu doi poli!
- Purtați ochelari de protecție și o mască de față sau de praf dacă operațiunea de tăiere sau găurire implică mult praf. Când utilizați aparatul pentru perioade lungi de timp sau când nivelul de zgomot este ridicat, utilizați protecție adecvată pentru auz.
- Dacă sunt prevăzute dispozitive pentru conectarea instalațiilor de extracție și colectare a prafului, asigurați-vă că acestea sunt conectate și utilizate corespunzător. Goliți întotdeauna sacul de colectare a prafului când este plin.
- Utilizați cleme sau o menghină pentru a ține piesa de prelucrat. Este mai sigur decât folosirea mâinii și eliberează ambele mâini pentru a utiliza unealta.
- Asigurați-vă că cablul de alimentare este aranjat astfel încât să nu va împiedicați de acesta, să nu călcați pe acesta și să nu aibă greutatea sprijinite pe acesta; și asigurați-vă că cablul nu va fi supus iciunei deteriorări.
- Există un risc de rănire în cazul în care instrucțiunile din acest manual nu sunt respectate. Fierăstrăul respectă reglementările și normele tehnice în vigoare.
- Când lucrați cu fierăstrăul, capacul de protecție trebuie întotdeauna împins în jos.
- Verificați în mod regulat ambele șuruburi de pe clema pânzei de fierăstrău.
- Nu folosiți pânze de fierăstrău deteriorate sau uzate.
- Verificați în mod regulat reglajul scripetelui de ghidare.
- Nu porniți fierăstrăul dacă lama fierăstrăului a alunecat în piesa de prelucrat.
- Nu supraîncărcați niciodată fierăstrăul atât de mult încât motorul să se oprească.
- Nu încercați niciodată să opriți mișcarea pânzei de fierăstrău, chiar și atunci când motorul este oprit.
- Pânza de fierăstrău în sine este îndepărtată foarte repede.
- Dinții lamei sunt foarte ascuțiți.
- Nu îndreptați Niciodată fierăstrăul către o altă persoană.

- Folosiți echipament de protecție împotriva zgomotului, prafului și vibrațiilor!

AVERTISMENT! Păstrați aceste instrucțiuni!

6. PROTECȚIE PENTRU AUZ

AVERTISMENT! În cazul în care nivelul presiunii sonore depășește valoarea de 90,2 dB(A), purtați protecție pentru auz adecvată pentru a evita deteriorarea auzului!

7. FUNCȚIONARE

Lucrul cu un fierăstrău

(pentru pornire rapidă vezi imaginea 2-8)

AVERTISMENT! Fierăstrăul este dedicat exclusiv utilizării casnice sau hobby. Producătorul și importatorul nu recomandă utilizarea acestei unelte în condiții extreme și sarcini excesive. Orice fel de cereri suplimentare trebuie să facă obiectul unui acord între producător și client.

- Unealta este un fierăstrău alternativ cu acțiune pendulară cu control electronic al vitezei. Viteza reglabilă și acțiunea pendulului în 3 trepte oferă o performanță de tăiere îmbunătățită și o acțiune optimă de tăiere în curbă, salvând lama de uzură. Înainte de a utiliza fierăstrăul, citiți cu atenție instrucțiunile și familiarizați-vă cu caracteristicile acestuia.
- Asigurați-vă că zona de lucru nu are toate obstacolele, în special pe partea din spate a tăierii. Dacă utilizați fierăstrăul cu o singură mână, asigurați-vă întotdeauna că mâna liberă este departe de zona de tăiere.

Înlocuire pânză de fierăstrău

(vezi imaginea 14a-14f)

AVERTISMENT! Opriți fierăstrăul și deconectați cablul de alimentare de la priză.

- Selectați o pânză de fierăstrău potrivită pentru materialul de tăiat.
- Ridicați capacul transparent din plastic, întoarceți mandrina fără cheie spre dreapta, introduceți lama pânză la capăt (dinții din fața dvs.) și eliberați mandrina fără cheie.
- Introduceți lama în suportul lamei, asigurându-vă că dinții sunt îndreptați în față și că marginea plată din spate a lamei este poziționată în rola de ghidare.
- Închideți capacul de protecție transparent din plastic.
- Verificați că lama este poziționată corect în rola de ghidare și că este sigură în suportul lamei.

Evacuare praf

(vezi imaginea 6)

Introduceți duza de extracție în orificiul de extracție a prafului din spatele fierăstrăului și răsuciți în sens invers acelor de ceasornic pentru a se fixa. (În sensul acelor de ceasornic pentru a îndepărta.) Atașați un furtun standard pentru aspirator și lăsați aspiratorul să adune praful în timp ce tăiați. Utilizați întotdeauna mască de față, chiar și atunci când utilizați sistemul de extracție cu vid.

Control acțiune pendul

(vezi imaginea 6)

- Acțiunea cursei pendulului poate fi reglată utilizând butonul pendulului situat în partea stângă a fierăstrăului, lângă lamă.
- Există patru setări marcate: 0, 1, 2 și 3.
- Indicațiile privind cea mai bună setare a cursei pendulului pentru o anumită lucrare sunt prezentate mai jos:

Tablă	0
Oțel	0
Placaj	2-3

Aluminiu	0
Materiale plastice	1-2
Lemn	2-3

Tăiere unghiulară

(vezi imaginea 12a-12d)

- Fierăstrăul poate fi folosit pentru a tăia în diferite unghiuri prin reglarea plăcii de bază.
- Înainte de a regla placa de bază, asigurați-vă că fierăstrăul alternativ este deconectat de la priză.
- Pentru a regla placa de bază, slăbiți șurubul hexagonal de pe partea inferioară a fierăstrăului automat folosind cheia hexagonală.
- Glisați placa de bază înainte, încșinați-o la unghiul dorit (interval: 15°, 30°, 45°).
- Strângeți șurubul hexagonal folosind cheia hexagonală.
- Procedați în același fel ca și pentru tăierea dreaptă, asigurându-vă că placa de bază este ținută ferm plată pe piesa de prelucrat.

Tăiere dreaptă

(vezi imaginea 11a-11d)

- Asigurați-vă că piesa de lucru este bine fixată într-o menghină sau banc de lucru.
- Marcați o linie pe piesa de prelucrat prin care este necesară tăierea.
- Porniți fierăstrăul și puneți partea din față a plăcii de bază pe piesa de lucru.
- Aliniați lama cu semnul de tăiere de pe piesa de prelucrat.
- Deplasați încet fierăstrăul înainte de-a lungul semnelui de tăiere. Apăsați fierăstrăul în jos cu fermitate pe piesa de prelucrat pentru a preveni agățarea sau spargerea lamei.
- Lăsați unealta să funcționeze în propriul ritm, lăsând lama să taie liber – nu forțați unealta. Creșterea presiunii nu va duce la o tăiere mai rapidă.
- Alegeți o lamă potrivită în funcție de lucrarea și finisajul solicitat, în funcție de tipul și grosimea materialului. Dinții mari vor oferi o tăiere rapidă, grosieră, iar dinții mici vor produce un finisaj de calitate.
- Când tăiați o placă subțire, puneți-o pe o placă de lemn pentru a ajuta absorbția vibrațiilor.

Tăiere conform șablonului

(vezi imaginea 13a-13i)

- În cazuri speciale, când va trebui să decupați forma exactă, vă rugăm să lucrați conform instrucțiunilor ilustrate.

Comutator ON/OFF

(vezi imaginea 8 + 10)

- Comutatorul de pornire/oprire (3) este situat în mânerul fierăstrăului.
- Apăsați comutatorul de declanșare pentru a porni fierăstrăul.
- Comutatorul de pornire/oprire poate fi blocat cu butonul de blocare de partea laterală a mânerului fierăstrăului.
- Pentru a debloca comutatorul, apăsați din nou butonul comutatorului. Asigurați-vă întotdeauna că întrerupătorul este în poziția oprit înainte de a conecta unealta la rețea. Deconectați întotdeauna unealta de la rețea atunci când nu este utilizată.

Instrucțiuni de curățare și depozitare

AVERTISMENT! Înainte de întreținere și curățare, asigurați-vă că alimentarea este deconectată de la fierăstrău. Deconectați cablul de alimentare de la rețeaua de alimentare. Utilizați săpun și un material textil ușor umezit pentru a curăța fierăstrăul. Multe produse de curățare de uz casnic conțin substanțe

chimice care ar putea deteriora grav plasticul. Nu utilizați benzină, terebentină, lac sau diluanți de vopsea sau produse similare pentru a curăța aparatul. Nu lăsați niciodată să pătrundă lichid în interiorul uneltei și nu introduceți niciodată o parte a fierăstrăului în lichid.

- Nu folosiți niciodată apă sau alte lichide pentru a curăța părțile electrice ale uneltei.
- Curățați întotdeauna uneltele după utilizare.
- Asigurați-vă că fantele de ventilație nu se blochează pentru a preveni supraîncălzirea.
- Verificați periodic periile de cărbune (periile de cărbune murdare sau uzate duc la scânteii excesive și defecțiuni de viteză). Recomandăm doar la un service autorizat.
- Înlocuiți întotdeauna periile de cărbune în perechi.

8. ÎNGRIJIRE APARAT

Supraîncărcare

Nu folosiți niciodată forță excesivă când tăiați. Prea multă presiune reduce viteza aparatului, iar puterea necesară este mult redusă. Acest lucru poate duce la suprasarcină care poate deteriora motorul aparatului. Când aparatul devine prea fierbinte, lăsați-l să funcționeze timp de două minute fără sarcină și apoi întrerupeți lucrul pentru o perioadă scurtă de timp. Curățați aparatul cu un material textil curat și o perie. Asigurați-vă că fantele de ventilație nu sunt blocate.

9. DATE TEHNICE

Model	FDUP 70405-0	
Tensiune nominală	20V	
Viteza de descărcat	1000 - 2800 RPM	
Lungime cursă	26 mm	
Capacitate maximă de lucru	Lemn	80 mm
	Metal moale	10 mm
	Oțel	5 mm

Accesorii

Cod produs	Accesoriu
FDUZ 79020	Acumulator 2 Ah
FDUZ 79040	Acumulator 4 Ah
FDUZ 79100	Încărcător rapid acumulator
FDUZ 79110	Încărcător rapid dublu
FDP 9001	Set 10 buc lame de fierăstrău (T-Wood)
FDP 9002	Set 10 buc lame de fierăstrău (T-mix)

10. DEPANARE

- 1) Declanșatorul este apăsat, dar dispozitivul nu funcționează: Pentru ca dispozitivul fără fir să funcționeze, aveți nevoie de o baterie suficient de încărcată. Bateria va funcționa dacă nu utilizați dispozitivul fără fir pentru o perioadă lungă de timp. Încercați să încărcați bateria. Verificați dacă bateria este pusă corect în încărcător. Încărcătorul se va încălzi în timpul încărcării, acest lucru este normal.
- 2) Bateria are scurgeri: la temperaturi extreme sau la o sarcină extremă, poate apărea o cantitate mică de scurgeri. Dacă se întâmplă să atingeți lichidul, spălați-vă imediat pe piele sau pe haine cu apă și săpun.

- 3) Bateria nu se încarcă și LED-ul de pe încărcător nu este aprins: Dacă bateria nu se încarcă, verificați dacă este pusă corect în încărcător și verificați dacă indicatorul luminos este aprins. Dacă nu este aprins, verificați dacă ștecherul de alimentare al încărcătorului este conectat corect la priză. Dacă este, verificați siguranța/întrerupătorul de circuit la prizei.
- 4) Corpul dispozitivului se încălzește după o utilizare prelungită: sub sarcină normală, corpul, declanșatorul și bateria se vor încălzi deoarece energia consumată la găurire generează căldură. Acest lucru este normal. Pur și simplu lăsați dispozitivul să se răcească câteva minute.
- 5) Bateria se încălzește în timpul utilizării: Energia extrasă din baterie generează căldură. Nu deteriorează bateria, căldura de la consumarea energiei este normală. Dacă doriți să răciți bateria, lăsați dispozitivul să se răcească câteva minute înainte de a continua lucrul.
- 6) Bateria se încălzește în timpul încărcării: Acest lucru este normal și este rezultatul reacțiilor chimice care au loc în interiorul bateriei în timpul procesului de încărcare.
- 7) Unitatea de încărcare se va încălzi în timpul încărcării: Acest lucru este normal și este cauzat de reducerea tensiunii de la 230V la 20V.

SPECIFICAȚIILE ACESTUI PRODUS SE POT SCHIMBA FĂRĂ O NOTIFICARE PREALABILĂ
Importat în România de SC LECHPOL ELECTRONIC SRL.



RECICLAREA CORECTĂ A ACESTUI PRODUS

Simbolul alăturat indică faptul că deșeurile de echipamente electrice și electronice nu se reciclează împreună cu deșeurile menajere. Pentru a preveni un posibil pericol față de mediul înconjurător sau față de sănătatea dumneavoastră din cauza reciclării necontrolate a deșeurilor, vă rugăm să separați acest produs de alte tipuri de deșeuri și să-l reciclați în mod responsabil. Reciclarea controlată a aparatelor de uz casnic joacă un rol vital în re folosirea, recuperarea și reciclarea echipamentelor electrice și electronice.

