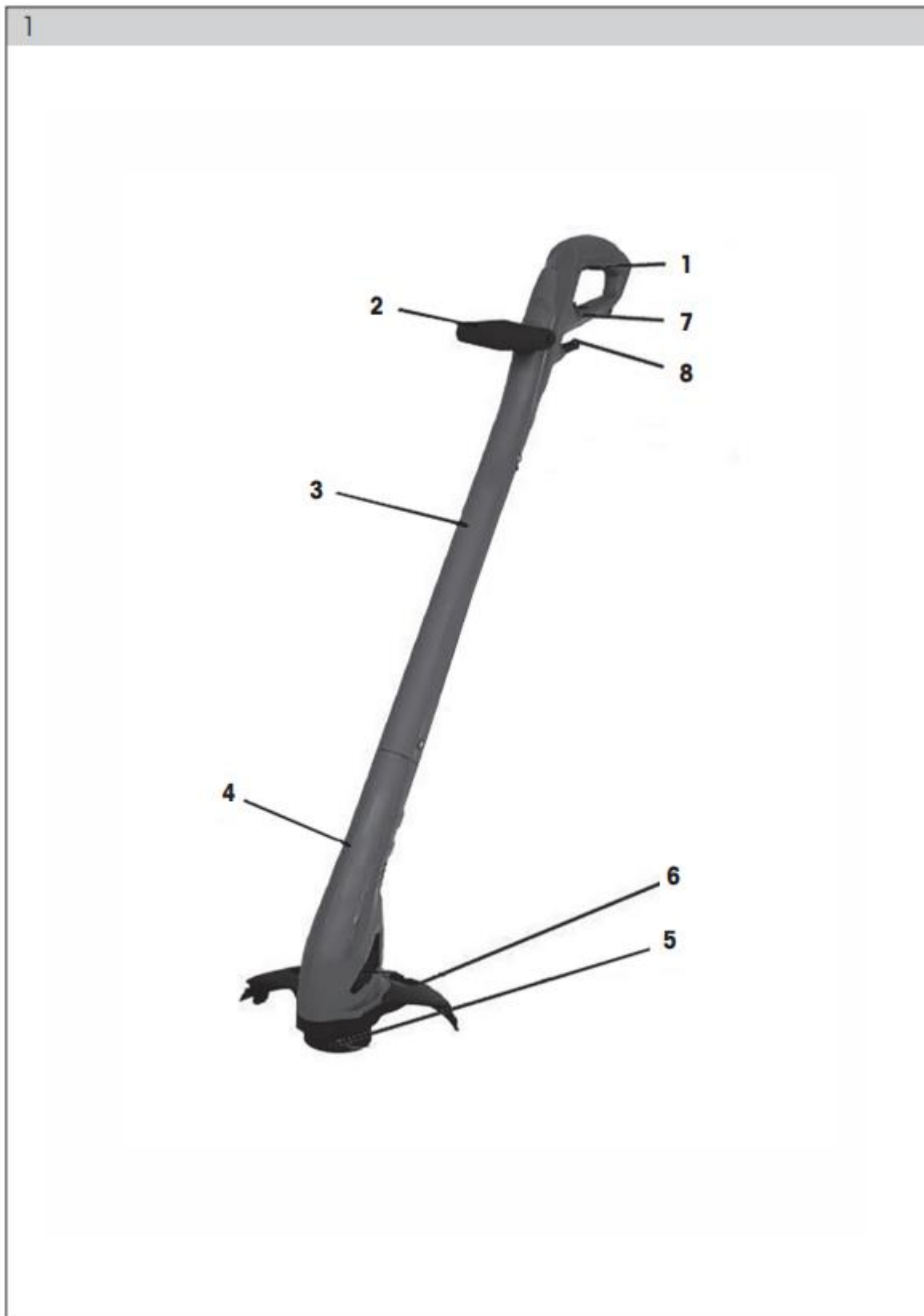
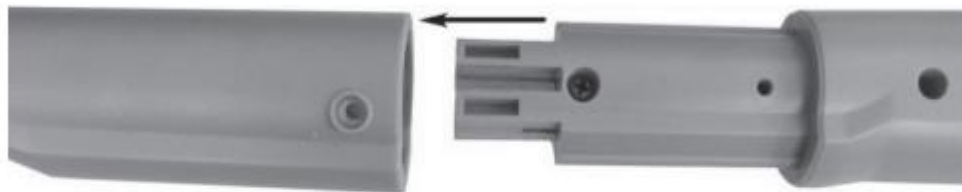


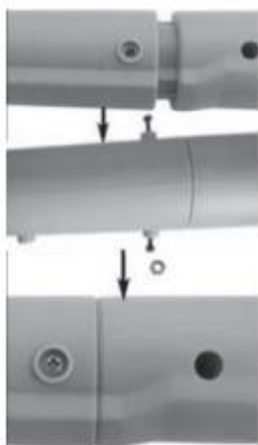
TRIMMER ELECTRIC 250W FIELDMANN



2



3



4



5



6





Vă mulțumim pentru achiziționarea mașinii de tuns electrice. Pentru siguranța dvs. personală, citiți manualul de instrucțiuni înainte de utilizare. Păstrați manualul de instrucțiuni într-un loc sigur pentru consultări ulterioare.

1. INSTRUCȚIUNI GENERALE PRIVIND SIGURANȚA

Avertismente importante privind siguranța

- Despachetați produsul cu atenție și asigurați-vă că nu aruncați nicio parte a ambalajului înainte de a găsi toate componentele produsului.
- Păstrați produsul într-un loc uscat și nu îl lăsați la îndemâna copiilor.
- Citiți toate instrucțiunile și avertizările. Nerespectarea avertismentelor și instrucțiunilor poate duce la un accident, incendiu și/sau răni grave.

Ambalare

- Produsul este plasat într-un ambalaj pentru a preveni deteriorarea în timpul transportului. Acest pachet este o materie primă, prin urmare poate fi predat pentru reciclare.

Instrucțiuni de utilizare

Înainte de începe să utilizați aparatul, citiți următoarele reguli de siguranță și instrucțiuni de utilizare. Familiarizați-vă cu elementele de operare și utilizarea corectă a dispozitivului. Păstrați manualul într-un loc sigur pentru referințe ulterioare. Vă recomandăm să păstrați ambalajul original, inclusiv materialele de ambalare interioare, bonul și garanția pentru perioada de garanție minimă. Pentru a transporta aparatul, ambalați-l în cutia originală, asigurând apoi o protecție maximă a produsului în timpul unui eventual transport (ex. mutare sau trimitere în service).

Notă: Dacă predați aparatul altei persoane, predați-l împreună cu manualul. Respectarea instrucțiunilor de utilizare atașate este o condiție prealabilă pentru utilizarea corectă a aparatului. Manualul de utilizare include, de asemenea, instrucțiuni de utilizare, întreținere și reparații.

Producătorul nu își asumă nicio responsabilitate pentru accidente sau daune rezultate din nerespectarea instrucțiunilor din manual.

2. SIMBOLURI



Avertisment!



Citiți manualul de instrucțiuni foarte atent înainte de a utiliza unealta.



Țineți persoanele la o distanță sigură față de unealtă.



Nu utilizați unealta dacă plouă sau dacă este umezeală.



Purtați întotdeauna protecție pentru ochi.

3. INSTRUCȚIUNI PRIVIND SIGURANȚA

AVERTISMENT! Păstrați toate instrucțiunile de siguranță când utilizați o unealtă electrică. Pentru siguranța dumneavoastră, precum și a celorlalți, citiți cu atenție manualul de instrucțiuni înainte de a utiliza unealta. Păstrați manualul de instrucțiuni într-un loc sigur pentru consultări ulterioare.

- Când utilizați unealta, purtați ochelari de protecție.
- Când utilizați unealta, purtați mănuși de protecție.
- Nu expuneți unealta la ploaie sau umezeală.
- Citiți cu atenție manualul de instrucțiuni și familiarizați-vă cu toate caracteristicile și funcțiile de control.
- Nu lăsați copiii sau persoanele neinstruite să folosească unealta.
- Țineți toți trecătorii, copiii și animalele de companie departe de mașina de tuns; iarba tăiată și împrăștiată poate conține pietre și resturi. În cazul în care alte persoane se află în apropierea dumneavoastră, în special copiii, nu mai tăiați iarba.
- Când utilizați unealta, țineți departe alte persoane, copii sau animale la o distanță de 4,5 m de mașina de tuns.
- Utilizați unealta doar la lumina zilei sau cu iluminare artificială adecvată.
- Înainte de utilizarea uneltei sau după orice impact, verificați întotdeauna unealta pentru a nu se deteriora sau uza. Reparați unealta dacă este necesar. Nu utilizați unealta dacă firul de tăiere nu este fixat corect sau este deteriorat.
- Verificați întotdeauna dacă unealta este în stare bună. Dacă nu, utilizatorul poate fi în pericol.
- Când utilizați mașina de tuns, folosiți întotdeauna toate măsurile de siguranță.
- Nu utilizați mașina de tuns în cazul în care dispozitivele de siguranță sunt deteriorate.
- Curățați zona de lucru înainte de fiecare utilizare. Îndepărtați toate obiectele precum pietre, bucăți de metal, rădăcini, alte obiecte dure și pungii de plastic, funii de nailon și alte obiecte care nu pot fi tăiate.
- Înainte de a porni mașina de tuns, asigurați-vă că firul de nailon nu atinge pietre sau resturi.
- Nu vă puneți brațele și picioarele în zona de tăiere; mai ales după pornirea motorului.
- Feriți-vă de rănilor cauzate de firul de tuns. După ce ați fixat un nou fir de tuns, readuceți mașina de tuns în poziția standard de funcționare.
- Nu folosiți elemente de tăiere deteriorate sau crăpate.
- Nu utilizați piese de schimb sau accesorii care nu sunt livrate sau nerecomandate de producător.
- Curățați întotdeauna resturile din fantele de ventilație.
- Nu purtați mașina de tuns cu degetul pe declanșator; veți evita pornirea accidentală a mașinii.
- Păstrați poziția echilibrată și sigură atunci când utilizați mașina.
- Curățați zona de lucru de fire, pietre și resturi.

- Nu tăiați obiecte dure. Pericol iminent de rănire sau deteriorare a mașinii de tuns.

AVERTISMENT! Elementele de tăiere continuă să se rotească pentru un anumit timp după ce motorul a fost oprit.

- Nu încercați să opriți elementul de tăiere (fir de nailon) cu mâinile. Lăsați-l să se oprească de la sine.
- Nu folosiți mașina de tuns pentru a tăia iarba care nu este în contact cu solul ex. iarba de pe ziduri joase, stânci, etc.
- Nu traversați drumurile sau potecile cu pietriș cu mașina de tuns în funcțiune.

4. DESCRIEREA APARATULUI ȘI ARTICOLE LIVRATE

Descriere aparat (vezi fig. 1)

- 1) Întrerupător
- 2) Mâner
- 3) Partea superioară a mașinii de tuns
- 4) Partea inferioară a mașinii de tuns
- 5) Cap fir
- 6) Apărătoare de protecție a firului
- 7) Cârlig care fixează cablul de alimentare
- 8) Cablu de alimentare

Articole livrate

Scoateți mașina cu grijă din ambalaj și verificați caracterul complet al următoarelor părți:

- Trimmer electric de tuns de grădină – partea superioară, mijlocie și inferioară
- Șuruburi care conectează părțile inferioare și superioare ale mașinii de tuns
- Apărătoare de protecție a firului
- Mâner cu șurub de fixare
- Instrucțiuni de utilizare

Dacă unele piese lipsesc sau sunt deteriorate, vă rugăm să contactați vânzătorul.

5. APLICARE

- Trimmerul electric este destinat tăierii ierbii.
- Utilizarea în alte scopuri este strict interzisă.
- Mașina de tuns este detinată doar pentru uz casnic.

6. ASAMBLARE

- Îmbinați partea superioară, mijlocie și inferioară a mașinii de tuns iarbă (fig. 2) și fixați toate cele 3 părți cu șuruburi (fig. 3).
- Introduceți apărătoarea în canelurile din carcasa motorului (fig. 4) și fixați carcasa folosind șurubul atașat (fig. 5).
- Conectați cablul de alimentare la un prelungitor aprobat.
- Apoi creați o buclă pe cablul de alimentare și introduceți-l într-o deschidere a mânerului și legați de cârlig.

7. FUNCȚIONARE

Conexiune la sursa de alimentare

ATENȚIE!

Înainte de a conecta mașina la sursa de alimentare, verificați întotdeauna dacă întrerupătorul este oprit. Conectați mașina la o sursă de alimentare protejată de un dispozitiv de curent rezidual.

Pornirea aparatului

- Trimmerul poate fi pornit numai după ce apăsați ferm mânerul (A) (Fig. 9) și apăsați comutatorul (B) (Fig. 9).
- După ce comutatorul (B) este eliberat (Fig. 7), unealta este oprită automat pentru a preveni mișcarea accidentală și/sau rănirea.

Notă:

Înainte de a porni mașina de tuns, verificați lungimea firelor de nailon.

Notă:

Mașina de tuns este potrivită pentru tăierea ierbii de până la 15 cm. Când tăiați iarba mai înaltă, faceți acest lucru treptat în mai multe faze.

ATENȚIE! Avertisment:

- Țineți picioarele la distanță suficientă de mecanismul de tăiere.
- După oprire, unealta continuă să funcționeze timp de cca. 5 secunde.
- Înainte de a pun jos, opriți întotdeauna unealta.
- Nu transportați mașina ținând cablul sau ținând apăsat întrerupătorul.

Prelungire fir de tăiere

Dacă firul de tăiere este scurtat în timpul funcționării ca urmare a uzurii sale, prin aplicarea unei presiuni rezonabile pe flanșa bobinei împotriva solului, firul este scos automat (fig. 10). Firul este apoi tăiat automat la lungimea maximă posibilă de o lamă (C) integrată în capacul mașinii de tuns (fig. 10).

ATENȚIE! Avertisment:

Dacă trebuie să scoateți firul manual, opriți mașina de tuns, deconectați-o de la priză și așteptați până când firul nu se mai mișcă deloc.

Înlocuirea/completarea firului

- Întoarceți dispozitivul cu susul în jos.
- Rotiți capacul superior al capului firului în sens invers acelor de ceasornic (în timp ce țineți partea inferioară).
- Scoateți capacul decuplat și scoateți bobina. Îndepărtați toate rămășițele vechiului fir din bobină.
- Pregătiți două fire de lungime egală (aprox. 4 m total). Fixați capetele firelor în găurile pregătite. Înfășurați ambele role în sensul acelor de ceasornic și trageți capetele firelor prin deschiderile din capacul bobinei. Apoi reatașați capacul bobinei.
- Capacul conține un arc – asigurați-vă că arcul este în poziție sub bobină.

8. ÎNTREȚINERE

- Firul de tuns se poate degrada în timp. Pentru a menține firul de nailon într-o stare perfectă, depozitați bobinele de rezervă preînfășurate sau firul liber într-o pungă de plastic cu un material textil umed.
- În timp de curățați mașina de tuns, deconectați cablul de alimentare și utilizați pentru curățare doar săpun ușor și un material textil umed. Nu introduceți mașina de tuns în apă și nici nu dați cu furtunul de apă. Evitați pătrunderea lichidului în interiorul mașinii de tuns. Nu folosiți apă sub presiune când curățați mașina de tuns.
- Lama de tăiere a firului de pe partea de protecție se poate toci. Se recomandă ascuțirea regulată a lamei cu o pilă.

9. SPECIFICAȚII TEHNICE

Tip: Trimmer electric de grădină FZS 2105 E

Tensiune nominală: 230 V AC

Frecvență nominală: 50 Hz

Putere nominală: 250 W

Număr de rotații: 12500 rpm

Lățime de tăiere: 220 mm

Diametru fir: 1,00 mm

Nivel de zgomot garantat: 96 dB(A)

Greutate: 1.3 kg

Nivel de zgomot:

LpA (presiune acustică): 82.2 dB(A) K = 3 dB(A)

LwA (nivel de putere acustică): 90.82 dB(A) K = 3 dB(A)

Nivelul de putere sonoră garantat (LwA max.) este în conformitate cu Directiva 2000/14:

LwA max 96 dB(A)

Vibrații: max. 2.835 m/s² K = 1.5 m/s²

SPECIFICAȚIILE ACESTUI PRODUS SE POT SCHIMBA FĂRĂ O NOTIFICARE PREALABILĂ
Importat în România de SC LECHPOL ELECTRONIC SRL.



RECICLAREA CORECTĂ A ACESTUI PRODUS

Simbolul alăturat indică faptul că deșeurile de echipamente electrice și electronice nu se reciclează împreună cu deșeurile menajere. Pentru a preveni un posibil pericol față de mediul înconjurător sau față de sănătatea dumneavoastră din cauza reciclării necontrolate a deșeurilor, vă rugăm să separați acest produs de alte tipuri de deșeuri și să-l reciclați în mod responsabil. Reciclarea controlată a aparatelor de uz casnic joacă un rol vital în re folosirea, recuperarea și reciclarea echipamentelor electrice și electronice.

