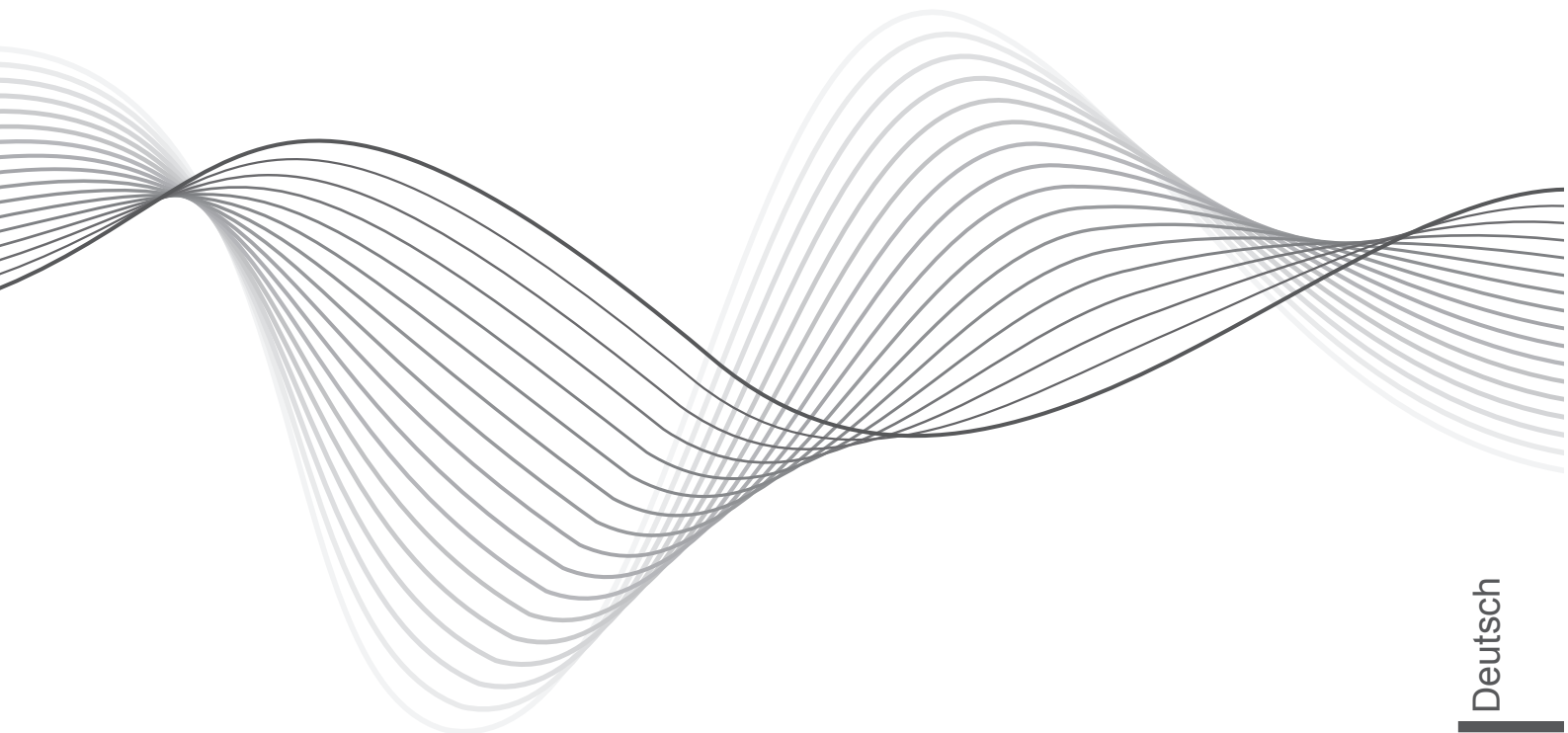


Krüger&Matz

CAR RECEIVER

KM0105



BEDIENUNGSANLEITUNG
OWNER'S MANUAL
INSTRUKCJA OBSŁUGI
MANUAL DE UTILIZARE

Deutsch

English

Polski

Română

CUPRINS

<i>Instalare</i>	34
<i>Schema de conectare</i>	36
<i>Panoul frontal</i>	37
<i>Functii generale</i>	38
<i>System RDS</i>	39
<i>Telecomanda</i>	40
<i>Inlocuirea bateriei la telecomanda</i>	41
<i>Specyficatii</i>	42

INSTALARE

Locul de instalare trebuie ales astfel incat aparatul sa nu deranjeze conducatorul auto .

Inainte de instalarea finala, conectati temporar aparatul si asigurati-va ca este conectat in mod adecvat si ca atat el cat si sistemul functioneaza in parametri normali.

Folositi numai componentele din dotare pentru a va asigura ca instalarea este corecta. Utilizarea altor componente poate provoca defectarea aparatului.

Consultati cel mai apropiat dealer auto daca instalarea aparatului necesita gaurire sau alte modificari ale autoturismului (gaurire, cablare, etc.)

Instalati aparatul astfel incat acesta sa nu deranjeze soferul si sa nu raneasca pasagerii in cazul unei opriri bruste.

MONTARE PRIN FATA (Metoda A)

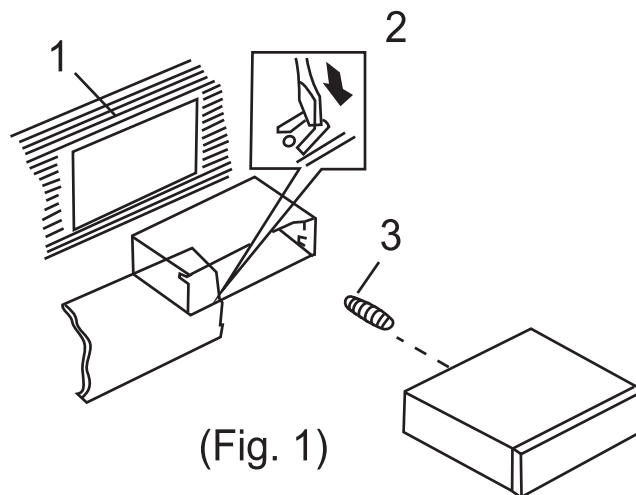
Installing the unit

1. Tabloul de bord

2. Suportul

Dupa inserarea suportului in tabloul de bord, selectati agatatorile in functie de grosimea materialului tabloului de bord si indoiti-le pentru a fixa suportul la locul lui. (fig.1)

3. Surub



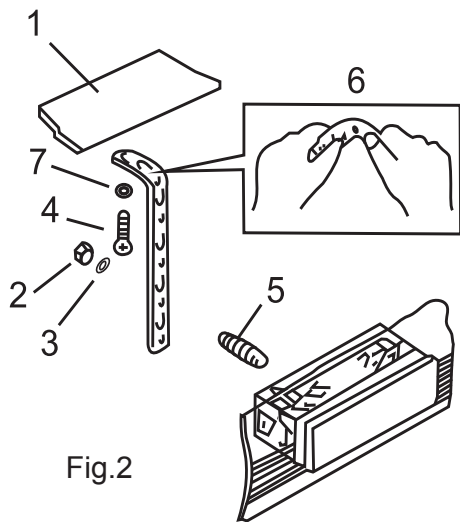


Fig.2

1. Tablou de bord
2. Piulita (5mm)
3. Saiba de siguranta
4. Surub (5 x 25mm)
5. Surub
6. Banda

Folositi banda pentru a fixa partea din spate a aparatului. Banda poate fi indoita pana in unghiul dorit.
7. Saiba fara filet.

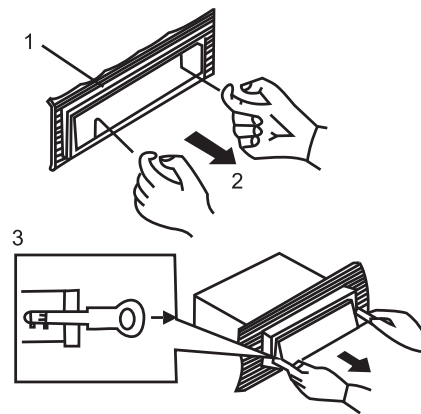


Fig.3

1. Cadru
2. Introduceți degetele în canelura din fața cadrului și trageți pentru a scoate cadrul. (Pentru a fixa cadrul încă o dată, formați alte orificii și atașați aparatul).
3. Cheia

Introduceți cheia cu care este dotat aparatul în canelura din ambele părți ale aparatului, până când auziți un pocnet. Aceasta va face posibilă înlăturarea aparatului din tabloul de bord.

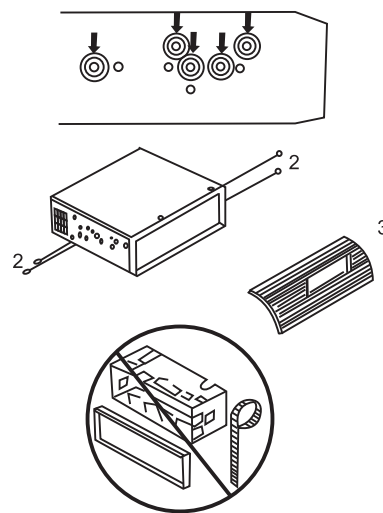
MONTARE PRIN SPATE (Metoda B)

Instalarea se face folosind găurile șuruburilor de pe extremitățile aparatului .

Fixarea aparatului în lacasul original

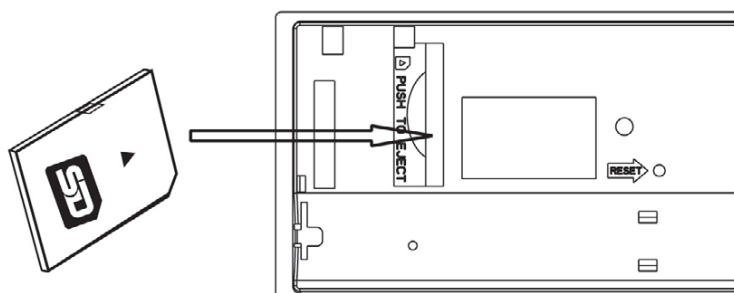
Suport de montare:

1. Alegeți o poziție în care găurile de șurub ale suportului și cele ale unității centrale să fie pe aceeași linie și strângeți șuruburile în două locuri pe fiecare parte. Folosiți șuruburi de ancorare (5x5mm) fie șuruburi cu cap îngropat (4x5mm).
2. Șurub
3. Tablou de bord sau Consola.

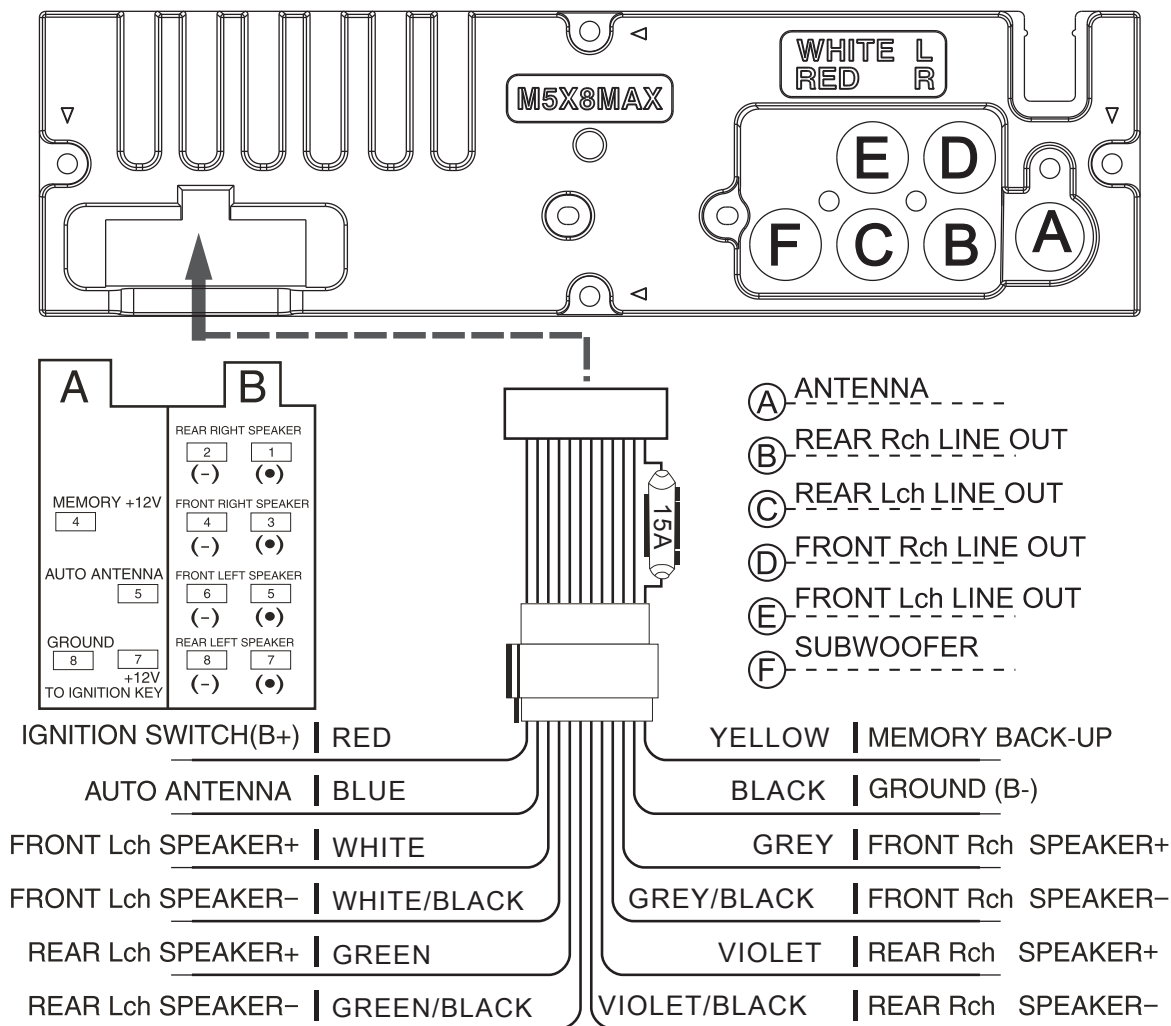


INTRODUCEREA CARDULUI SD

Unghiul oblic al cardului SD menține expunerea descendentă: introduceți-l în spațiul SD și apăsați încă o dată pentru a-l scoate.



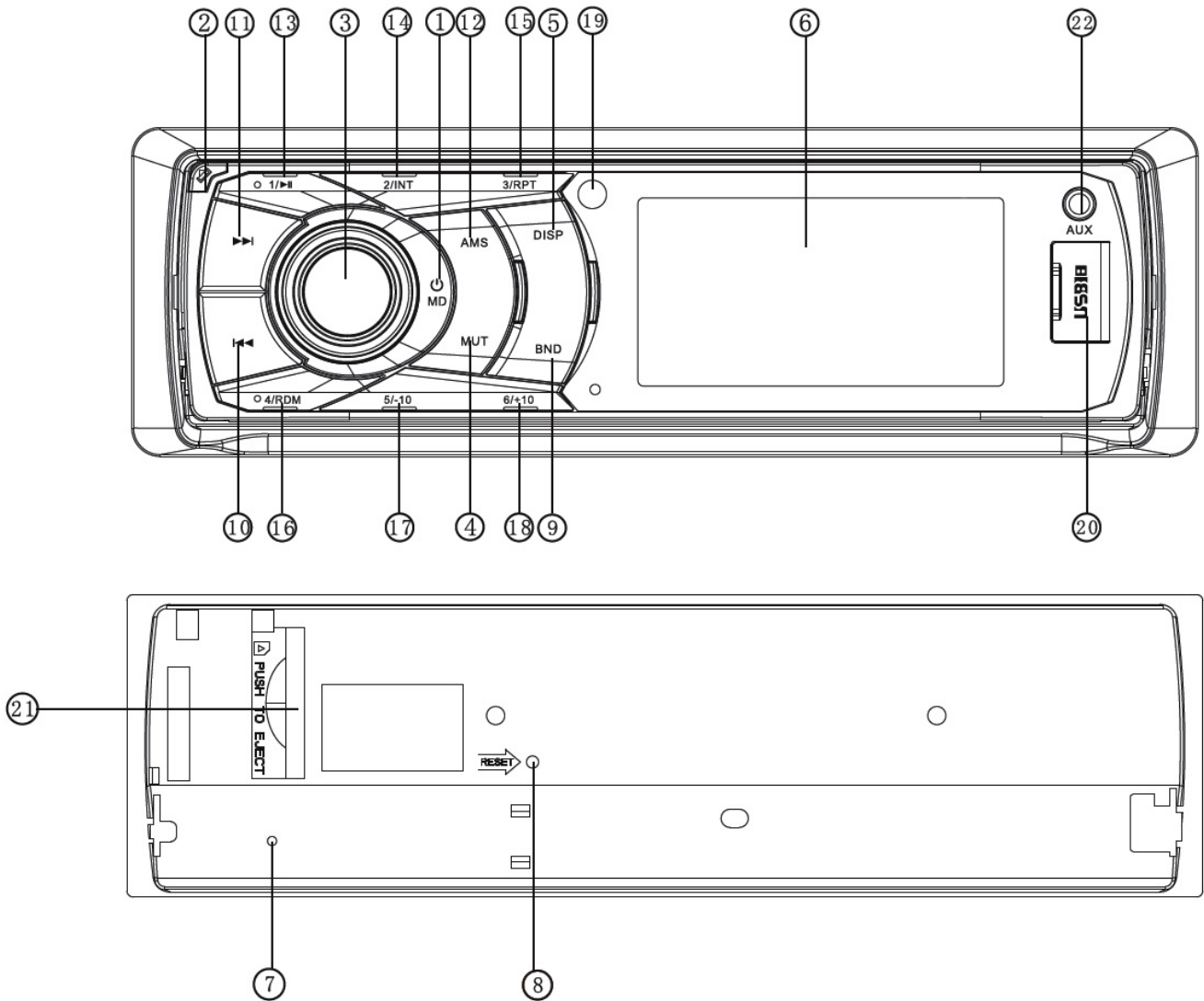
SCHEMA DE CONECTARE



IGNITION SWITCH (B+); RED – BUTON CONTACT (B+); cablu rosu
 AUTO ANTENNA, blue – ANTENA AUTO, cablu albastru
 FRONT Lch SPEAKER „+”, WHITE – DIFUZOR FATA Lch „+”, cablu alb
 FRONT Lch SPEAKER „-”, WHITE/BLACK – DIFUZOR FATA Lch „-”, cablu alb/negru
 REAR Lch SPEAKER „+”, GREEN – DIFUZOR SPATE Lch „+”, cablu verde
 REAR Lch SPEAKER „-”, GREEN/BLACK – DIFUZOR SPATE Lch „-”, cablu verde/negru
 YELLOW, MEMORY BACKUP – ALIMENTARE MEMORIE, fir galben (se leaga la +)
 BLACK, GROUND – MASA, cablu negru
 FRONT Rch SPEAKER „+”, GREY – DIFUZOR FATA Rch „+”, cablu gri
 FRONT Rch SPEAKER „-”, GREY/BLACK – DIFUZOR FATA Rch „-”, cablu gri/negru
 REAR Rch SPEAKER „+”, VIOLET – DIFUZOR SPATE Rch „+”, cablu violet
 REAR Rch SPEAKER „-”, VIOLET/BLACK – DIFUZOR SPATE Rch „-”, cablu violet/negru

ANTENNA – ANTENA
 REAR Rch LINE OUT – IESIRE LINIE Rch SPATE
 REAR Lch LINE OUT – IESIRE LINIE Lch SPATE
 FRONT Rch LINE OUT – IESIRE LINIE Rch FATA
 FRONT Lch LINE OUT – IESIRE LINIE Lch FATA
 SUBWOOFER

PANOUL FRONTAL



- | | |
|--|---|
| 1. Tasta Pornire/Mod | 13. Tasta Redare/Pauza & Buton presetat 1 |
| 2. Tasta de eliberare a panoului frontal | 14. Tasta Intro & Buton presetat 2 |
| 3. Tasta Volum/Selectare | 15. Tasta Repetare & Buton presetat 3 |
| 4. Taste Silentios | 16. Tasta redare aleatorie & Buton presetat 4 |
| 5. Tasta Afisaj | 17. Buton presetat 5 |
| 6. Ecran LCD | 18. Buton presetat 6 |
| 7. LED intermitent | 19. Senzor telecomanda |
| 8. Tasta Resetare | 20. Slot Mini USB |
| 9. Banda radio / Selectare ID3 | 21. Slot card SD/MMC |
| 10. Tasta Cautare frecventa/ melodia urmatoare | 22. Intrare AUX |
| 11. Tasta Cautare frecventa / melodia anterioara | |
| 12. Memorare automata (AMS) | |

FUNCTII GENERALE

Deconectare panou frontal

Apasati butonul REL (2) pentru demontarea panoului frontal detasabil.

Reglarea sunetului

Apasarea butonului (3) poate regla calitatea dorita a volumului.

A) Apasarea butonului SEL (3) va schimba urmatoarea ordine:

Optiuni:



Controlul Volumului/ Selectare

Rotiti acest buton pentru a regla Volumul/Bass/Treb/Bal/Fad. Pentru a selecta functiile, apasati butonul pentru VOL scurt pana cand functiile dorite apar pe afisaj.

Mariti sau micorati volumul prin rotirea butonului VOL la dreapta sau stanga. Aceste butoane pot fi folosite pentru reglare BASS, TREBLE, BALANCE si FADER.

Bass

Apasati butonul VOL/SEL (3) o data. Reglati nivelul de bass folosind butonul VOL/SEL (3).

Treble

Apasati butonul VOL/SEL (3) de doua ori. Reglati nivelul de inalte (treble) folosind butonul VOL/SEL (3).

Balans

Apasati butonul SEL (3) de trei ori. Reglati balansul intre difuzoarele stanga si dreapta folosind butonul VOL/SEL (3).

Fader

Apasati butonul VOL/SEL (3) de patru ori. Reglati balansul dintre difuzoarele din fata si cele din spate folosind butonul VOL/SEL (3).

Modul SELECTARE MENU

Apasati butonul VOL/SEL (3) timp de cateva secunde, selectarea meniului este activata ca si mod ciclic al urmatoarelor functii:



FUNCTII RDS (SISTEM DE DATE RADIO)

AF: Frecvente Alternative

- pentru a seta Modul RDS, apasati butonul AF (20) si eliberati butonul pentru a porni sau opri modul RDS. Ori de cate ori modul RDS este pornit, simbolul AF va aparea pe afisaj.

AF/REG

AF

- tasta AF/REG indica activarea CAUTARII FRECVENTELOR ALTERNATIVE.

- Indicatorul AF este afisat cand AF este pornit, cautarea se activeaza atunci cand semnalul receptionat nu mai este bun.

- In modul FM, cand AF este pornit, functiile de CAUTARE, SCANARE, AUTO, MEMORARE pot receptiona si salva doar programe RDS. Cu toate acestea, cand optiunea ITALIA este activata, indiferent daca e sau nu RDS, programele care corespund nivelului SD pot fi receptionate si salvate.

Ikona	Opis
AF ON	modul AF ON, informatie RDS primita
AF OFF	modul AF OFF
AF blink	modul AF ON, nu se recepteaza informatii RDS

REGION

- modul AF este transformat in modul REGION ON/OFF cand modul AF ON când SEL este apăsat pentru mai mult de 3 sec.

- ON: CODUL PI este verificat cand controlul AF este in desfasurare.

- OFF: CODUL PI si SUPRAFATA DE ACOPERIRE nu sunt verificate cand AF este in desfasurare.

PTY

MODUL RADIO

- Apăsați tasta SEL, PTY clipește pe ecran, atunci când selectați PTY. Dacă nici o altă tasta nu este apăsată timp de 2 secunde, PTY anterior selectat va fi căutat. În timpul LOOP 1, dacă PTY dorit nu este găsit, NO PTY va fi afisat.

- 2 tipuri de programe: SPEECH si MUSIC.

Apasand PTY o data, apare optiunea MUSIC. Cand PTY este apasat a doua oara, apare optiunea SPEECH.

Tastele M1-M6 pot fi folosite pentru alegerea tipului de program dorit.

TA

Butonul TA (12) functioneaza dupa cum urmeaza:

- Apăsați SEL intra în TA.

Cand se transmit informatii despre trafic, indiferent de mod, informatiile se primesc.

Daca NIVELUL VOLUMULUI este sub 20, volumul se ridica la 20, si revine la modul si volumul anterior daca informatiile despre trafic s-a oprit.

Daca volumul este modificat in timpul unei informatii despre trafic, numai volumul anterior este valabil.

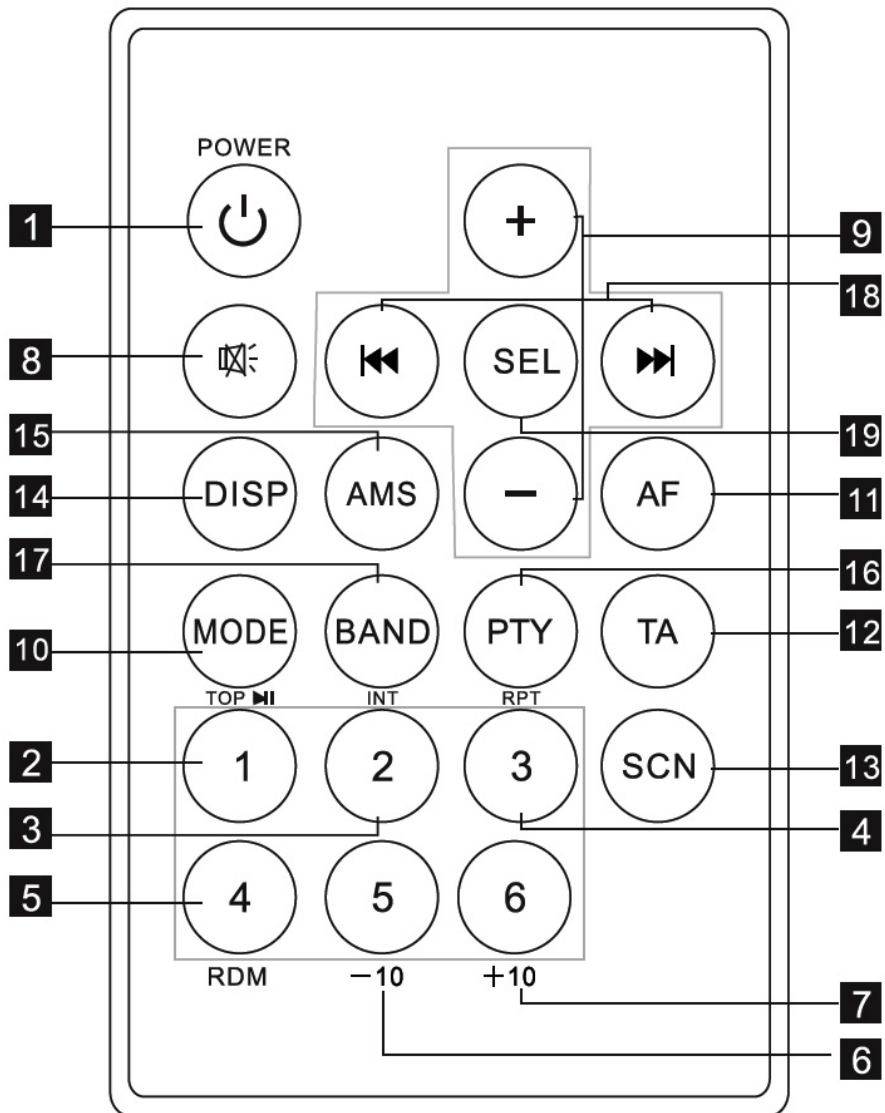
- Cand TA este pornit, functiile SEEK, SCAN, AUTO MEMORY pot fi receptionate sau salvate numai daca se primeste codul de identificare al programului traficului.

- Cand TA este pornit, codul de identificare al programului traficului nu se receptioneaza intr-un timp stabilit.

ALARMA TA: nici o functie TA/TP nu este afisata iar alarma este dezactivata.

CAUTARE TA: CAUTAREA TA este activata.

TELECOMANDA

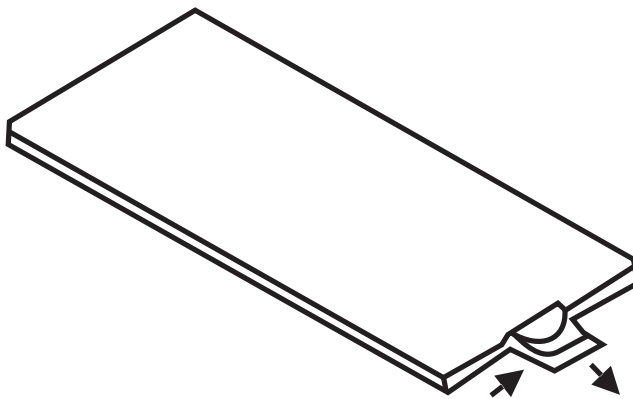


- | | |
|---|--|
| 1. Tasta Pornire | 11. Tasta Frecvente alternative (RDS) |
| 2. Tasta Pauza/ redare/ Buton presetat 1 | 12. Tasta Informatii din trafic (RDS) |
| 3. Tasta Intro & Buton presetat 2 | 13. Tasta cautare |
| 4. Tasta Repetare redare/ Buton presetat 3 | 14. Tasta Afisaj |
| 5. Tasta redare aleatorie/ Buton presetat 4 | 15. Tasta APS/AMS |
| 6. Buton presetat 5 | 16. Tasta tipul programului (RDS) |
| 7. Buton presetat 6 | 17. Tasta banda de frecventa |
| 8. Tasta Silentios | 18. Tasta Frecventa / Selectare melodii/
Derulare inainte / Derulare inapoi |
| 9. Tasta control volum | 19. Tasta Selectare |
| 10. Tasta Mod | |

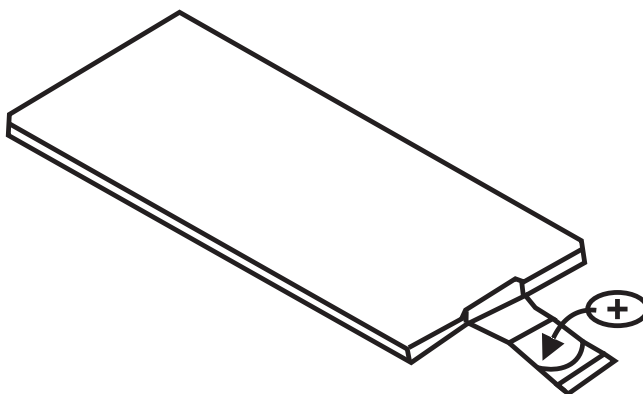
INLOCUIREA BATERIEI LA TELECOMANDA

Cand raza de operare a lelecornenzii slabeste sau telecomanda nu mai functioneaza este recomandata inlocuirea bateriei vechi si inlocuirea cu o baterie noua. Asigurati-va ca polaritatea bateriei este corecta înainte de inlocuire, in caz contrar telecomanda se poate defecta.

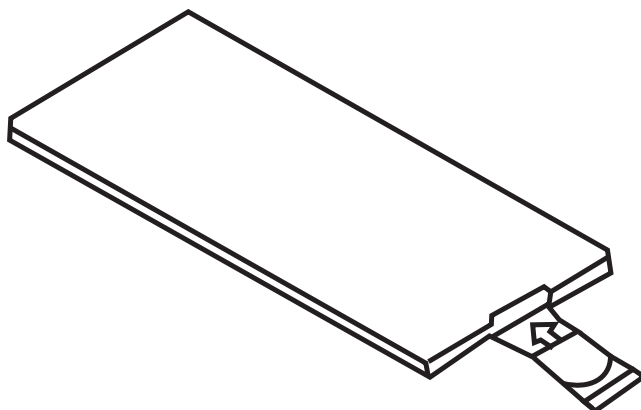
1. Scoateti suportul pentru baterie in timp ce apasati sistemul de blocare



2. Puneti bateria cu semnul (+) in sus in suport



3. Inserati suportul in telecomanda



SPECIFICATII

SPECIFICATII GENERALE

ALIMENTAREA LA RETEA:	DC 14,4V, Minusul la masa
IMPEDANTA	4 ohms
PUTERE MAXIMA:	40W x 4(CH)
DIMENSIUNI:	178x130x50mm(WxDxH)
CURENT CONSUMAT:	15A

FRECVENTE

BASS (la 100Hz):	+10dB/-10dB
TREBLE (la 10K):	+10dB/-10dB

USB/SD

RAPORT SEMNAL / ZGOMOT	> 60dB
SEPARARE POSTURI:	> 60dB
RASPUNS IN FRECVENTA:	20Hz-20KHz

RADIO FM

Frequency Coverage (MHz):	87.5 -108MHz
IF:	10.7MHz
SENSIBILITATE (S/N-30dB):	12dBu
SEPARARE STEREO:	>30dB

RADIO AM

Frequency Coverage (KHz):	522 -1620KHz
IF:	450KHz
SENSIBILITATE (S/N-20dB):	<42dBu

SPECIFICATIILE SE POT SCHIMBA FARA O INSTIINTARE PREALABILA

„Compania Lechpol declară că produsul KM0105 este în conformitate cu cerințele esențiale și alte prevederi relevante ale Directivei 1999/5/CE. Declarația pentru descărcare este postată pe site-ul www.lechpol.eu”

Romania



Reciclarea corecta a acestui produs (reziduuri provenind din aparatura electrica si electronica)



Marcajale de pe acest produs sau mentionate in instructiunile sale de folosire indica faptul ca produsul nu trebuie aruncat impreuna cu alte reziduuri din gospodarie atunci cand nu mai este in stare de functionare. Pentru a preveni posibile efecte daunatoare asupra mediului inconjurator sau a sanatatii oamenilor datorate evacuării necontrolate a reziduurilor, va rugăm să separați acest produs de alte tipuri de reziduuri și să-l reciclați în mod responsabil pentru a promova re folosirea resurselor materiale. Utilizatorii casnici sunt rugați să ia legătura fie cu distribuitorul de la care au achiziționat acest produs, fie cu autoritățile locale, pentru a primi informații cu privire la locul și modul în care pot depozita acest produs în vederea reciclării sale ecologice.

Utilizatori instituționali sunt rugați să ia legătura cu furnizorul și să verifice condițiile stipulate în contractul de vânzare. Acest produs nu trebuie amestecat cu alte reziduuri de natură comercială.

Produs în RPC pentru Lechpol Electronic SRL, Republicii nr. 5, Resita, CS, ROMANIA.