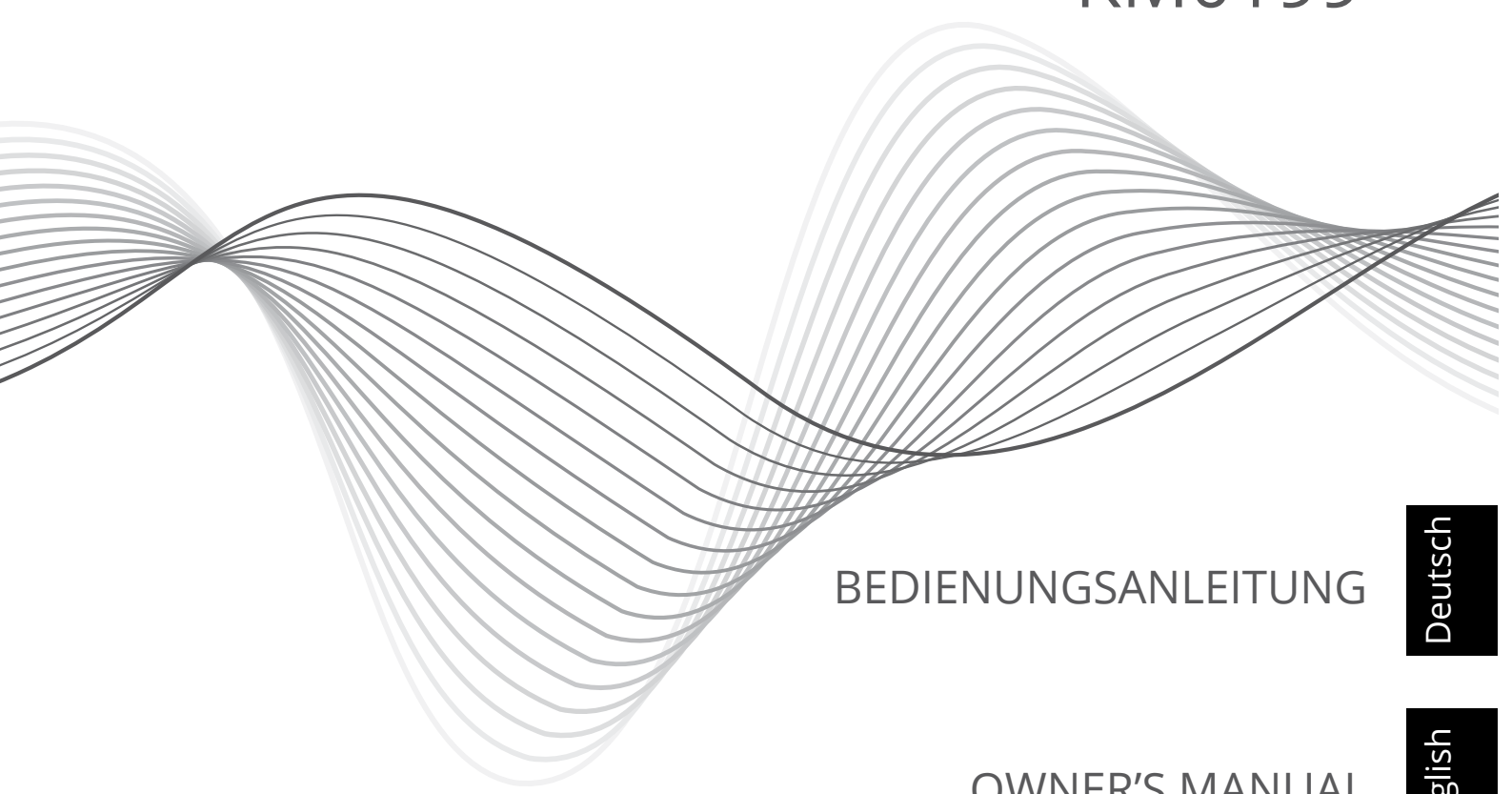


Krüger&Matz

IT'S YOUR LIFE,
JUST TAKE IT

Library E-BOOK
READER

KM0199



BEDIENUNGSANLEITUNG

Deutsch

OWNER'S MANUAL

English

INSTRUKCJA OBSŁUGI

Polski

MANUAL DE UTILIZARE

Română

INSTRUCTIUNI PRIVIND SIGURANTA

Va rugam sa cititi cu atentie manualul inainte de a utiliza aparatul si pastrati manualul pentru consultari ulterioare.

- Pastrati aparatul departe de surse de caldura, apa, umiditate sau lumina directa a razelor solare. Păstrați-l la un loc răcoros, uscat, la o temperatură moderată.
- Tineti aparatul departe de campuri magnetice puternice pentru a evita deteriorarea acestuia.
- Nu folosiți dispozitivul daca dispozitivul sau cablul de alimentare sunt deteriorate.
- Utilizati doar piese originale ca piese de schimb.
- Nu scăpați pe jos și nu încercați să îndoiți dispozitivul.
- Acest produs nu este o jucarie. Nu pastrati accesoriile sau aparatul la îndemâna copiilor.
- Nu încercați să reparați / demontați acest aparat singur. În cazul în care aparatul are o funcționare defectuoasă, contactati imediat un centru de service autorizat.
- Opriți întotdeauna aparatul și deconectați-l de la rețeaua de alimentare inainte de curatare. Va rugam sa utilizati o carpa moale si umezita usor pentru a curata suprafata aparatului. Nu folosiți solvenți sau agenți chimici agresivi de curățare.
- Nu utilizați acest dispozitiv în timp ce conduceți.
- Producatorul nu isi asuma nici o responsabilitate pentru pierderea datelor cauzata de intretinerea, deteriorarea sau utilizarea necorespunzatoare a produsului. Faceti copii de rezerva ale datelor memorate in aparat pentru a preveni pierderea acestora.

TASTE SI FUNCTII

1. Buton Inapoi: sus, salt la pagina anterioară;
2. Buton Inainte: jos, salt la pagina următoare;
3. Buton Zoom: zoom in/zoom out text sau fotografii.
4. Buton rotire: rotește fotografiile sau cartile electronice.
5. Buton stanga: pagina anterioara, deplasare spre stanga.
6. Buton sus: pagina anterioara, deplasare in sus.
7. Buton OK: selectare/confirmare.
8. Buton jos: pagina urmatoare, deplasare in jos.
9. Buton dreapta: pagina urmatoare, deplasare la dreapta.
10. Buton submeniu: este activ pe durata citirii sau defilare printre fotografii.
11. Buton Home: apasati scurt pentru a merge la vizionarea anterioara, apasati si tineti apasat pentru a merge inapoi la meniul principal.
12. Buton intoarcere foaie: sus, pagina urmatoare.
13. Buton intoarcere foaie: jos, pagina



urmatoare.

14. Buton On/off: apasati si tineti apasat (~ 5 sec.) pentru a porni/opri aparatul. Apasati scurt pentru a trece aparatul in modul sleep sau pentru a iesi din modul sleep.
15. Port microUSB – pentru conectarea dispozitivului la un calculator sau la un încărcător cu cablu USB;
16. Slot card microSD (capacitate de maxim 32 GB).
17. Buton resetare

I PORNIRE

Pornire:

Apasati si tineti apasat (~ 5 sec.) Buton pornire (14) pentru a porni dispozitivul.

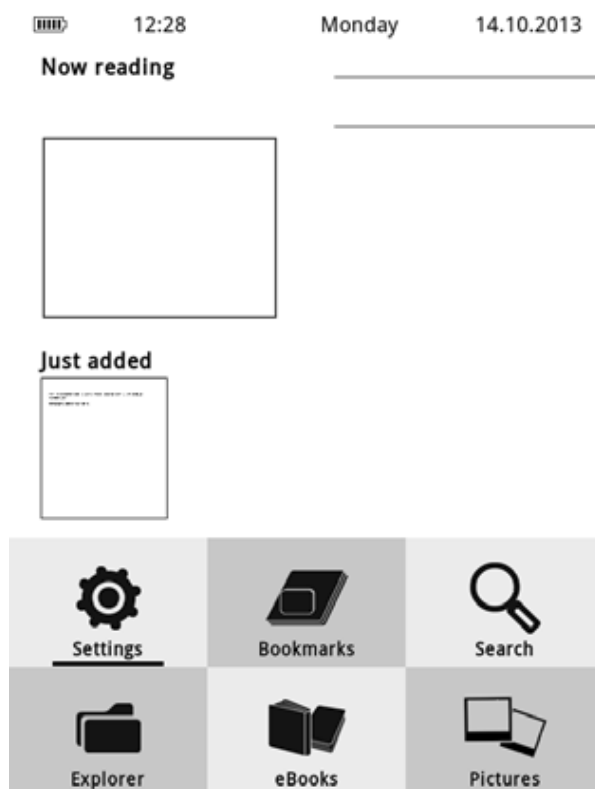
Oprire:

Apasati si tineti apasat Buton pornire (14) pentru a opri dispozitivul.

Reset:

Apasati butonul Resetare pentru a reporni dispozitivul. (17).

II ECRANUL HOME



MENIUL PRINCIPAL:

Citare:

"Now reading" contine informatii deapre cartea curenta, titlul si autorul (daca fisierul

contine aceste informatii). Apasati butonul OK (7) pentru a confirma si a deschide cartea.

Istoric citire:

Interfata din dreapta-sus arata uiltimile 5 carti citite/rasfoite. Pentru a deschide cartea dorita, utilizati tastele pentru directie (5, 6, 8, 9) pentru selectare si confirmati selectarea prin apasarea pe butonul OK (7).

Adaugate recent:

Va informeaza asupra ultimelor 2 pozitii adaugate la biblioteca ebook. It informs about two recently added positions to the eBook reader library. Utilizati tastele pentru directie (5, 6, 8, 9) pentru selectare si confirmati deschiderea documentului prin apasarea pe butonul OK (7).

SUBMENIU ACTIEV PE DURATA CITIRII:

Submeniul poate fi activat pe durata citirii, iar utilizatorul are acces la optiuni suplimentare.

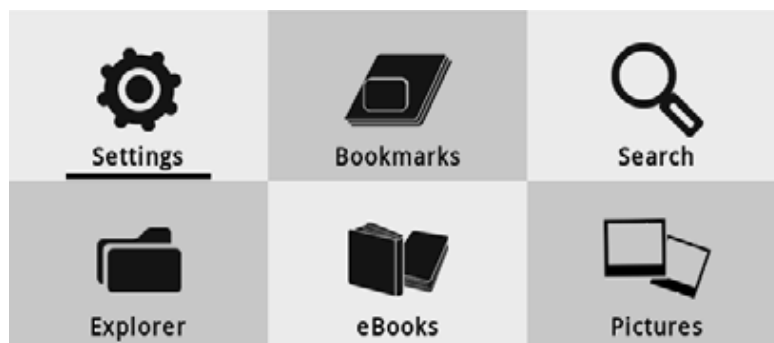
Apasati butonul pentru submeniul (10) pentru a-l deschide.

Nota: Exista posibilitatea de personalizare a setarilor (spatiere sau font), functie de formatul fisierelor. Nu toate formatele de fisier suportă schimbarea acestor setari.

- **Add bookmark**– adaugati un semn de carte in cartea pe care o cititi
- **Bookmarks** – afiseaza semnele de carte adaugate recent si va permite sa reluati lectura de la ultimul semn de carte ales.
- **Table of contents** - afiseaza cuprinsul (numai pentru cartile care au cuprins)
- **Go to page** – alegeti o anumita pagina ;
- **Search** – cauta anumite cuvinte in cartea citita curent
- **Font size** – crester sau descrestere font pentru cartea curenta
- **Margin** – schimbare margini carte
- **Rotate screen** – rotire ecran la 90 grade catre stanga sau dreapta
- **Auto flip** - setare pentru 5s, 15s, 30s, 60s;
- **Refresh mode** – setare reimprospatare ecran;
- **Add to favorites** – adaugare carte citita recent la biblioteca media. Odata adaugata cartea, aceasta poate fi stearsa prin selectarea "Remove favorites";
- **Information about book** – informatii despre autor si titlul cartii (daca cartea contine aceste informatii).
- **Exit** – iesire din submeniul.



ICONITE MENIU PRINCIPAL:



1. SETARI

Utilizati butoanele pentru directie (5, 6, 8, 9) pentru a alege iconita pentru setari si apoi apasati OK (7) pentru confirmare. EBook reader va afisa Settings.

Setari alimentare :

- Power off after: setare oprire automata
- Sleep timer: seteaza trecerea in modul sleep dupa 5, 10 sau 15 sec. Apasati butonul Power (14) pentru a iesi din modul sleep.

Informatii despre dispozitiv:

- Aici sunt prezentate informatii despre versiunea software, memoria interna si cardul de memorie.

Language:

- Setare limba.

Date and time:

- Setari data si ora.

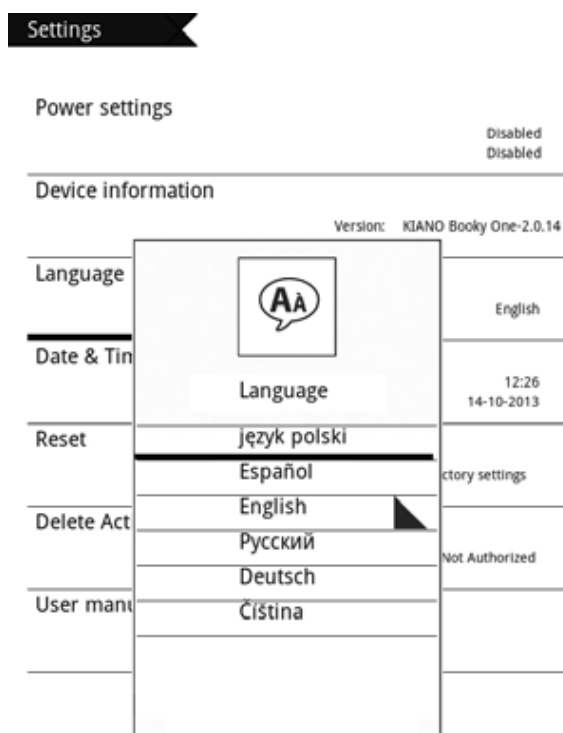
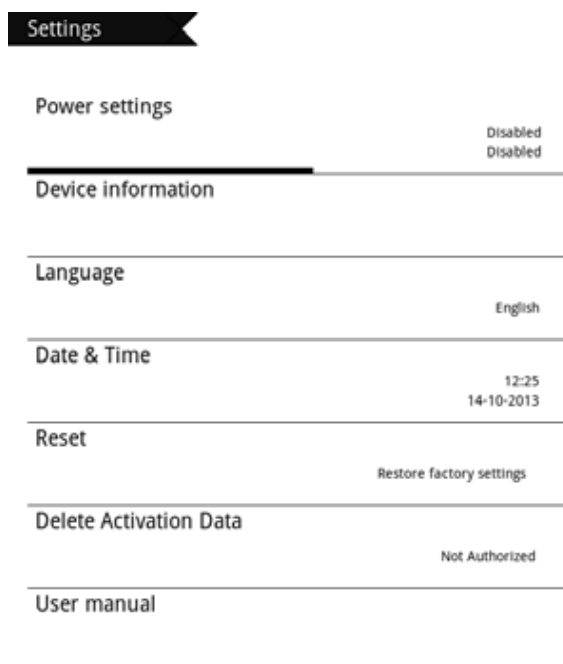
Reset:

- Utilizati acest buton pentru revenirea la setarile din fabrica.

2. BOOKMARKS

Utilizati butoanele de directie (5, 6, 8, 9) pentru a selecta iconita Bookmarks si apasati butonul OK (7) pentru a intra in meniul Bookmarks. EBook reader va afisa meniul Bookmarks.

Continutul acestui meniu este afisat numai este adaugat un semn de carte. Lista semnelor de carte va permite reluarea lecturii de la



cea mai recenta pagina citita. Cat timp cunteti in meniul Bookmarks, apasati butonul Submenu pentru a alege stergerea unui semn de carte sau a tuturor semnelor de carte.

3. CAUTARE

Utilizati butoanele de directie (5, 6, 8, 9) pentru a alege iconita Search si apasati OK (7) pentru confirmare.

Puteti cauta fisiere prin introducerea numelui fisierului, autorului, etc.

4. FILE EXPLORER

Afiseaza o lista cu toate fisierele din dispozitiv si din cardul de memorie. Utilizati butoanele de directie (5, 6, 8, 9) pentru a alege iconita Explorer si apasati OK (7) pentru confirmare. Va fi afisat meniul File Explorer. Cand sunteti in acest meniu, apasati butonul submenu (10) pentru a afisa o lista cu opriuni suplimentare.

5. eBOOKS

Afiseaza o lista cu toate cartile electronice din dispozitiv. Utilizati butoanele de directie (5, 6, 8, 9) pentru a alege iconita eBooks si apasati OK (7) pentru confirmare. Apasati butonul submenu (10) pentru a deschide submenuul.

In acest submenu, utilizatorul poate vizualiza cartile favorite, poate cauta carti electronice, le poate sorta dupa autor, titlu, citite recent sau adaugate recent.

6. FOTOGRAFII

Utilizati butoanele pentru directie (5, 6, 8, 9) pentru a selecta iconita Photos si apasati OK (7) pentru a intra in meniu. Din acest meniu, apasati butonul submenu (10).

In acest submenu, utilizatorul poate alege diverse moduri de navigare. Utilizati butoanele pentru directie pentru a alege modul dorit si apoi apasati OK (7) pentru confirmare. Cand este afisata o poza, apasati butonul submenu (10) pentru a intra in optiunile suplimentare cum ar fi zoom, rotire poza sau setare ca diapozitive.

III CONECTAREA CU CALCULATORUL

Conectati dispozitivul cu calculatorul utilizand un cablu micro USB.

Transfer date

Dupa conectarea la calculator, puteti sa copiatii fisiere in dispozitiv sau cardul de memorie.

Nota: Nu deconectati dispozitivul de la calculator pe durata transferului de date – memoria dispozitivului se poate distruge.

IV BATERIE

Incarcare:

Conectati cititorul ebook reader la un încărcător cu ieșire USB sau conectați-l cu un cablu micro USB la calculator.

Notă:

- În cazul în care încărcătorul se defectează, nu încercați să-l reparați.
- Prima încărcare a bateriei trebuie să dureze cel puțin 12 ore. Pentru a atinge durata de viață optimă a bateriei, trebuie să efectuați un ciclu de 3 descărcări-încărcări complete ale bateriei.
- Dacă dispozitivul nu a fost utilizat o perioadă lungă, trebuie mai întâi încărcat.
- Simbolul de încărcare este afișat pe ecran în timpul încărcării. Atunci când bateria este complet încărcată, simbolul dispăre, iar indicatorul va arăta simbolul de baterie încărcată.

Incarcarea cititorului de cărți electronice prin intermediul PC:

Pasul 1: Utilizați un cablu micro USB pentru a conecta dispozitivul la calculator.

Pasul 2: După conectare, o pictogramă de conexiune USB va fi afișată pe ecranul dispozitivului. Pentru a încărca dispozitivul, deconectați dispozitivul din funcția de stocare în masă prin apăsarea dublă pe "Safely Remove Device" sau "Eject" (în funcție de sistemul de operare). Pictograma USB va dispărea de pe ecran, iar dispozitivul va comuta la vizualizarea meniului principal, afișarea indicatorului de încărcare a bateriei.

V DEPANARE

Problema	Cauza posibilia	Possible solution
Dispozitivul nu poate fi pornit.	<ul style="list-style-type: none"> • Dispozitivul este descărcat; • Dispozitivul s-a blocat. 	<ul style="list-style-type: none"> • Alimentați dispozitivul; • Opriți și reporniți dispozitivul • Resetați dispozitivul
Dispozitivul se oprește imediat după pornire	<ul style="list-style-type: none"> • Nivelul bateriei este scăzut. 	<ul style="list-style-type: none"> • Încărcați dispozitivul.
Calculatorul nu detectează dispozitivul	<ul style="list-style-type: none"> • Bateria este descărcată. • Cablul USB este deteriorat; • Portul USB al dispozitivului sau a calculatorului este deteriorat • Conexiune incorectă a dispozitivului la calculator; 	<ul style="list-style-type: none"> • Încărcați dispozitivul • Schimbați cablul USB • Verificați conexiunea; • Reporniți calculatorul;
Nu se poate încărca / copia date	<ul style="list-style-type: none"> • Memoria este plină 	<ul style="list-style-type: none"> • Ștergeți fișierele neutilizate pentru a elibera spațiu.

VI SPECIFICATII

- Ecran: 6" E-ink 800x600 px
- Formate suportate eBook: Adobe® PDF, ePub, TXT, HTML, FB2, RTF, mobipocket

- Formate poze: JPEG, JPG, BMP, GIF
- Memorie internă: 8 GB
- Cititor card microSD (capacitate maximă 32 GB)
- CPU: Rockchip RK2818, 600 MHz
- RAM: 128 MB DDR3
- Porturi: micro USB (2.0), slot card MicroSD
- Baterie: 1500 mAh
- Tensiune de încărcare: 5 V / 1 A
- Compatibil cu sisteme de operare Windows XP/Vista/Win7/Mac OS

MAI MULTE INFORMATII

Pentru mai multe informații, vizitați site-ul www.krugermatz.com pentru a afla mai multe informații și despre alte produse și accesorii.

În cazul în care aveți nevoie de lamuriri suplimentare consultați rubrica Întrebări Frecvente și Raspunsuri.

Specificatiile sunt supuse schimbărilor fără notificare prealabilă.

 **Romania**
Reciclarea corectă a acestui produs
(reziduuri provenind din aparatură electrică și electronică)



Marcajele de pe acest produs sau menționate în instrucțiunile sale de folosire indică faptul că produsul nu trebuie aruncat împreună cu alte reziduuri din gospodărie atunci când nu mai este în stare de funcționare. Pentru a preveni posibile efecte daunătoare asupra mediului înconjurător sau a sănătății oamenilor datorate evacuării necontrolate a reziduurilor, vă rugăm să separați acest produs de alte tipuri de reziduuri și să-l reciclați în mod responsabil pentru a promova re folosirea resurselor materiale. Utilizatorii casnici sunt rugați să ia legătura fie cu distribuitorul de la care au achiziționat acest produs, fie cu autoritățile locale, pentru a primi informații cu privire la locul și modul în care pot depozita acest produs în vederea reciclării sale ecologice. Utilizatorii instituționali sunt rugați să ia legătura cu furnizorul și să verifice condițiile stipulate în contractul de vânzare. Acest produs nu trebuie amestecat cu alte reziduuri de natură comercială.

Distribuit de Lechpol Electronics SRL, Republicii nr. 5, Resita, CS, ROMANIA.