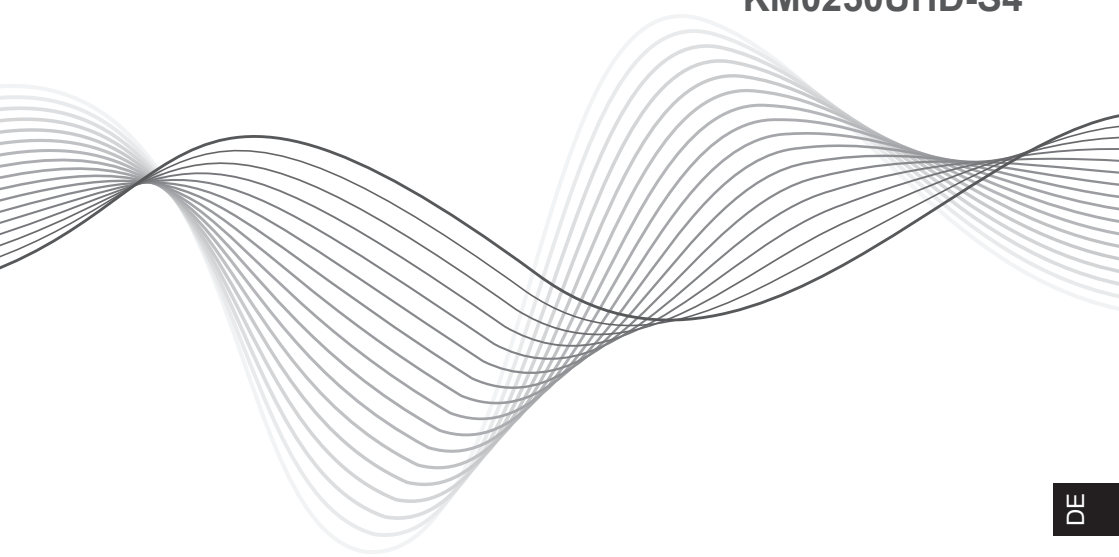


TV set

KM0250UHD-S4



Owner's manual

DE

EN

ES

FR

NL

PL

RO



ATENȚIE

PENTRU A REDUCE RISCUL DE ELECTROCUTARE, NU DESCHIDEȚI CAPACUL (SAU PARTEA DIN SPATE). NU VETI GASI COMPONENTE DE SCHIMB IN INTERIORUL APARATULUI, APELATI LA PERSONAL CALIFICAT IN VEDEREA EFECTUARII INTRETINERII APARATULUI.



Triunghiul alaturat cu simbolul sagetii avertizeaza utilizatorul cu privire la prezenta de "tensiuni neizolate" in interiorul produsului, care poate fi suficienta pentru a constitui un risc de electrocutare.



Simbolul triunghiular cu semnul de exclamare alerteaza utilizatorul cu privire la instructiunile de utilizare si intretinere importante continute in acest manual.

INSTRUCTIUNI DE SIGURANTA IMPORTANTE

- 1) Cititi cu atentie aceste instructiuni.
- 2) Pastrati manualul pentru referinte ulterioare.
- 3) Respectati toate avertismentele.
- 4) Urmati toate instructiunile.
- 5) Nu folositi aparatul in medii umede sau in apropierea surselor de apa.
- 6) Curatati numai cu o carpa uscata.
- 7) Orificiile de ventilatie nu trebuie sa fie blocate, instalati in conformitate cu instructiunile din manual.
- 8) Nu instalati langa surse de caldura cum ar fi radiatoare, sobe sau alte aparate (inclusiv amplificatoare) care produc caldura.
- 9) Nu anulati pamantarea prizei de

perete. Daca fisa nu se potriveste in priza, apelati la un electrician pentru a inlocui priza veche. Utilizati numai priza cu pamantare de protectie.

10) Protejati cablul de alimentare astfel incat nimeni sa nu-l calce, sa nu fie strans, in special in zona prizelor si in punctul in care iese din aparat.

11) Folositi numai dispozitive/accesorii recomandate de producator.

12) Deconectati aparatul de la sursa de alimentare in timpul furtunilor sau atunci cand nu este folosit pentru o perioada mai lunga de timp.

13) Lasati toate reparatiile in seama personalului calificat. Este nevoie de service atunci cand aparatul a fost deteriorat, daca cablul de alimentare sau stecherul este defect sau deteriorat, lichide sau obiecte au cazut in aparat, aparatul a fost expus la ploaie sau umezeala, nu functioneaza normal sau a fost scapat pe jos.

14) In caz de deconectare de urgenta, accesul la priza de perete trebuie sa fie facil.

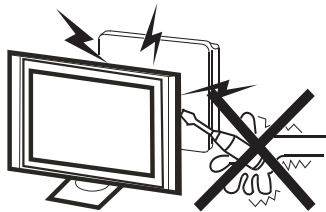
15) Ventilarea nu trebuie sa fie impiedicata prin acoperirea orificiilor de ventilatie cu obiecte cum ar fi ziare, fete de masa, perdele, etc.

16) Nu puneti pe aparat surse de foc deschis, cum ar fi lumanari aprinse.

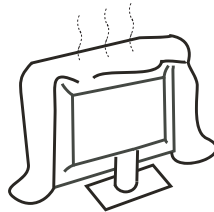
17) Bateriile uzate se vor recicla ecologic, la punctele de colectare special amenajate in acest scop.

18) Utilizati aparatul in climat moderat.

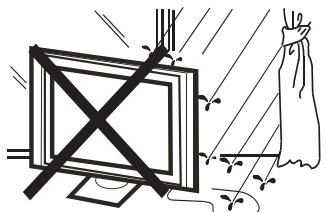
19) Dispozitivul nu trebuie sa fie expus la stropire sau picurare iar obiecte pline cu lichide, cum ar fi vase de flori, nu vor fi amplasate pe aparat.

**Avertisment**

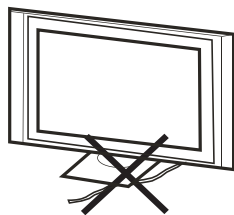
Tensiuni inalte sunt prezente in aparat. Nu scoateti capacul din spate al unitatii. Apelati la personal de service calificat.

**Atentie**

Nu blocati orificiile de aerisire situate pe partea din spate a televizorului. Ventilatia adecvata este esentiala pentru a preveni defectarea componentelor electrice.

**Avertisment**

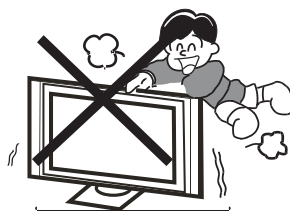
Pentru a evita pericolul de incendiu sau risc de soc electric, acest aparat nu trebuie expus la ploaie sau umezeala.

**Atentie**

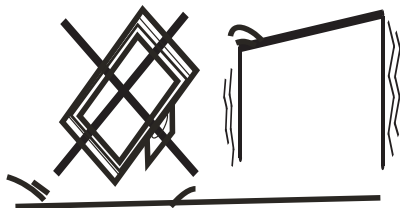
Nu prindeti cablul de alimentare sub receptorul televizorului.

**Avertisment**

Nu introduceți si nu scapati obiecte in fantele sau orificiile televizorului. Nu varsati nici un fel de lichid pe televizor.

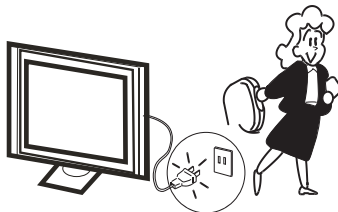
**Atentie**

Nu va asezati pe televizor, nu va sprijiniti, sau impingeti brusc si nu impingeti suportul acestuia. Ar trebui sa aveti grija in special la copii. Caderea acestuia poate provoca raniri grave.



Atentie 

Nu plasati televizorul pe un carucior instabil, suport, raft sau masa. Caderea acestuia poate provoca leziuni severe dar si deteriorarea televizorului.



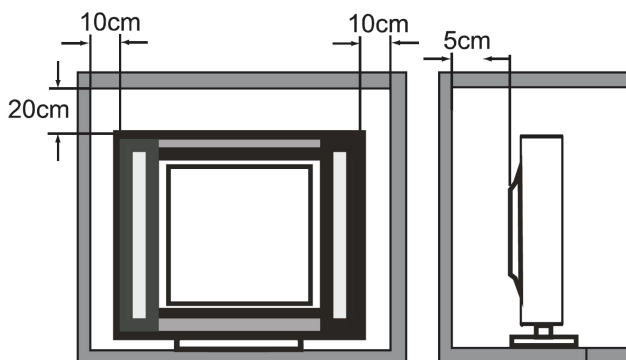
Atentie 

Daca receptorul nu este utilizat pentru o lunga perioada de timp, este recomandabil sa deconectati cablul de alimentare de la priza.

INSTALARE

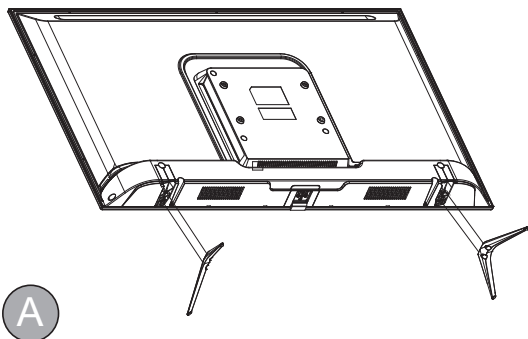
- Instalati televizorul in camera intr-un loc in care lumina sa nu bata direct pe ecran.
- Intunericul total sau o reflexie pe ecran poate cauza oboseala ochilor. O iluminare usoara si indirecta este recomandata pentru o vizionare confortabila.
- Lasati o distanta suficienta intre televizor si perete pentru a asigura o ventilatie adecvată.
- Evitati locurile excesiv de calde pentru a preveni posibile deteriorari ale carcasei sau deteriorarea prematura a componentelor.
- Nu acoperiti orificiile de ventilatie cand utilizati televizorul.

Distante minime fata de perete



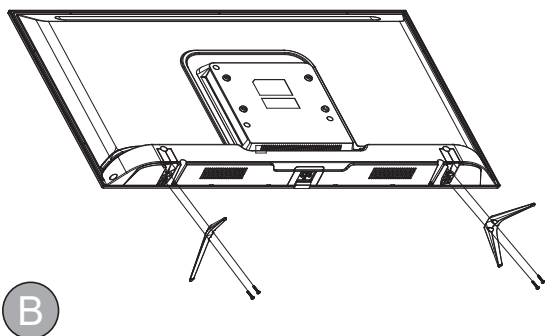
Instrucțiunile de asamblare pentru suport de baza

Pentru a monta suportul de baza, așezați partea plată a platformei TV în jos. Înainte de montarea (sau de îndepărtarea) suportului, deconectați cablul de alimentare de la priză de perete înainte de punerea în funcțiune, puteți pune o pernă sau un material textil moale în punctul în care televizorul este plasat, în scopul de a evita deteriorarea televizorului.



Etapa 1

Așezați suporturi în găurile situate în carcasa inferioară a televizorului, și apoi asigurați-vă că acestea sunt în locul potrivit (conform desenului A de mai jos).



Etapa 2

Fixați suporturile (conform desenului B de mai jos). Asigurați-vă că șuruburile au fost înșurubate corect.

Avertisment:

Asigurați-vă ca urmați întocmai instrucțiunile de instalare, deoarece dacă baza nu este montată corect, televizorul poate să cadă. Pentru a îndepărta suportul, efectuați pașii în ordine inversă, unghiul suportului nu poate fi ajustat. În timpul instalării, asigurați-vă ca evitați deteriorarea televizorului.

Montarea pe perete

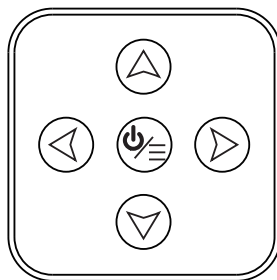
IMPORTANT Această operațiune necesită doi oameni!




Pentru a asigura instalarea în siguranță, respectați următoarele instrucțiuni privind siguranța:

- Deconectați aparatul de la priză înainte de montare.
- Verificați dacă peretele poate susține greutatea televizorului și a suportului de perete.
- Respectați instrucțiunile de montare furnizate împreună cu suportul de perete.
- Televizorul trebuie instalat pe un perete vertical.
- Asigurați-vă că utilizați doar șuruburi potrivite pentru materialul peretelui.
- Verificați cablurile televizorului să fie așezate astfel încât să nu existe niciun pericol de a vă împiedica de ele.
- Montarea pe perete a televizorului ar trebui efectuată doar de profesioniști.

BUTOANE TV

Notă: Locația, denumirea și disponibilitatea butoanelor pot varia în funcție de modelul TV. Vă rugăm să consultați produsul actual.



1. 
 - Mod TV: apăsați pentru a trece la canalul următor/anterior.
 - Mod MENU: butoane de direcție sus și jos (navigați în meniu, ajustați setările).
2. 
 - Apăsați pentru a crește/reduce volumul.
 - Mod MENU: butoane de direcție dreapta și stânga (navigați în meniu, ajustați setările).
3. 
 - Apăsați pentru a porni televizorul.
 - Când este pornit: apăsați pentru a afișa meniul de acces rapid.

MUFE

Notă: Locația, denumirea și disponibilitatea mufelor pot varia în funcție de modelul televizorului.

Mufă	Funcție
Intrare RF: 1x analog DVB-T/T2/C 1x DVB-S/S2	Conectați televizorul la satelit cu un cablu de antenă. Conectați mufa cablului de antenă la Intrare ANTENĂ. Conectați mufa unui cablu de antenă prin satelit la Intrare SATELIT.
Ieșire căști (3,5 mm jack)	Conectați căștile la televizor.
Slot card CI+	Tehnologie care vă permite să inserați un modul CI care permite televizorului să recepționeze canale TV codate.
Intrare HDMI	Transmite datele video și audio de pe un dispozitiv extern, cum ar fi player DVD sau Blu-Ray, consolă de jocuri video sau PC (cu placă video compatibilă) la televizorul dumneavoastră cu un cablu HDMI.
Intrare USB	Conectați dispozitivul de stocare USB.
Intrare semnal compozit AV	Destinat să transmită date video și audio de pe un dispozitiv extern, cum ar fi PVR, cameră, player DVD, consolă de jocuri video, la televizor cu cablu RCA.
Ieșire SPDIF (Optic)	Transmite date audio de la televizor la dispozitive externe cum ar fi amplificatoare sau difuzoare cu cablu optic.
RJ-45	Conectați televizorul la Internet prin cablul LAN.

CONECTAREA LA INTERNET

Televizorul poate fi conectat la internet în două moduri:

- Prin cablu, utilizând port-ul RJ-45.
- Wireless, utilizând o rețea Wi-Fi.

Conectarea la o rețea prin cablu

1. Asigurați-vă că aveți:
 - Un cablu LAN destul de lung pentru a ajunge la televizor;
 - Un router sau un modem cu port RJ-45 disponibil;
 - Conexiune la internet de mare viteză.
2. Conectați cablul LAN la router și la port-ul RJ-45,
3. Intrați în Setări Rețea pentru a configura conexiunea la Internet.
4. Televizorul ar trebui să se conecteze la rețeaua selectată prin cablu.

Conectarea la o rețea wireless

1. Asigurați-vă că aveți:
 - Conexiune la internet de mare viteză.
2. Intrați în Setări Rețea pentru a configura conexiunea la Internet.
3. Televizorul ar trebui să se conecteze la rețeaua wireless selectată.

CONECTAREA LA DISPOZITIVUL BLUETOOTH

Pentru a conecta televizorul la dispozitivul extern (ex.: bară de sunet, căști), acestea trebuie să fie asociate mai întâi:

- Asigurați-vă ca dispozitivul extern este vizibil pentru dispozitivele din apropiere.
- Activați funcția Bluetooth de pe televizor. Acesta va afișa dispozitivele disponibile care sunt în apropiere.
- Selectați dispozitivul Bluetooth din listă și apăsați butonul OK pentru conectare.

TELECOMANDA

Majoritatea funcțiilor televizorului sunt disponibile prin meniurile care apar pe ecran. Telecomanda furnizată împreună cu televizorul poate fi utilizată pentru a naviga printre meniuri și pentru a configura toate setările generale. **Notă: Locația, denumirea și disponibilitatea butoanelor pot varia în funcție de modelul televizorului. Este posibil ca unele butoane să nu fie disponibile pe telecomanda dumneavoastră.**



1. : Apasați această tastă pentru a porni televizorul sau pentru a-l pune în așteptare
2. : Opriți/porniți sunetul
3. Tastă numerică
4. SUBTITLE: Afișați meniul subtitrări
5. YouTube: Intrați în pagina principală YouTube
6. TV: Intrați în modul TV
7. VOL +/- : Creșteți/reduceți volumul
8. SOURCE: Afișați și selectați sursa de intrare
9. CH +/- : Canalul următor/anterior
10. USB: Intrați în meniul Multimedia
11. : Afișați informații despre programe (dacă este disponibil)
12. : Afișați meniul Opțiuni
13. ECO: Selectați modul de economisire al energiei dorit
14. : Intrați în meniul principal
15. : Deschideți pagina de pornire a portalului Smart TV
16. OK: Confirmați o intrare sau o selecție
17. : Utilizați pentru a naviga în meniu și pentru a selecta opțiunile
18. : Întoarceți-vă la meniul anterior
19. EXIT: Ieșiți din meniu
20. NETFLIX: Intrați în pagina principală Netflix
21. Butoane colorate: Funcție adițională
22. SLEEP: Selectați opțiunile temporizatorului de oprire
23. ZOOM - : Selectați modul ecranului
24. ZOOM + : Selectați modul ecranului
25. CH LIST : Afișați lista canalelor
26. TEXT: Afișare Teletext
27. GUIDE: Intrați în Ghidul Programului Electronic în modul TV
28. PRE-CH : Întoarceți-vă la canalul anterior în modul TV
29. FAV: Afișați lista canalelor favorite
30. : Derulare rapidă înapoi
31. : Derulare rapidă înainte
32. : Anterior
33. : Următor
34. : Fara funcțiune
35. : Redare/Pauză
36. : Stop
37. : Selectați limba audio

OPERAȚIUNI DE BAZĂ

1. Conectați dispozitivul la o priză.
2. Conectați cablul antenei la intrarea RF corespunzătoare.

Pornirea și oprirea televizorului

1. Când televizorul este conectat la priză, acesta va porni automat sau va intra în modul standby (LED-ul roșu este aprins). Dacă televizorul este în modul standby, apăsați butonul de alimentare pentru a-l porni.
2. Pentru a pune televizorul în modul standby, apăsați butonul de alimentare de pe televizor sau de pe telecomandă. Televizorul rămâne pornit, dar cu un consum redus de energie. Pentru a opri televizorul, deconectați-l de la priză.
Notă: Pentru unele modele, apăsați butonul de alimentare pentru a opri televizorul.

CONFIGURARE INIȚIALĂ

Prima dată când porniți televizorul, apare ecranul de întâmpinare, care vă ghidează prin procesul de configurare inițială. Urmați instrucțiunile de pe ecran pentru a finaliza procesul de configurare inițială, cum ar fi selectarea limbii, conectarea la rețea, scanarea canalelor și multe altele. În timpul fiecărui pas, ori faceți o alegere, ori treceți peste acel pas. Dacă treceți peste un pas, puteți efectua configurările din meniul setări.

AFLĂ MAI MULTE

Pentru mai multe informații despre acest dispozitiv vizitați: www.kruger-matz.com.

Vizitați site-ul web www.kruger-matz.com pentru mai multe produse și accesorii.

În cazul în care aveți întrebări vă rugăm să vă adresați secțiunii Întrebări frecvente.

Stimați clienți,

Prin prezenta, Lechpol Electronics Sp. z o.o. Sp.k. declară că acest dispozitiv este în conformitate cu Directiva UE 2014/53. Textul complet al declarației UE de conformitate este disponibil la următoarea adresă de internet: www.lechpol.eu

Informații radio

- Interval frecvență emițător Wi-Fi de 2.4G: 2412 - 2472MHz
- Putere emițător Wi-Fi de 2.4G: 16dBm (+/- 4dB)
- Interval frecvență tuner DVB-T/T2/C: 45 - 858MHz
- Interval frecvență tuner DVB-S/S2: 950 - 2150MHz



Nu atingeți sau nu stați aproape de intrările ANT IN, SATELLITE IN, portul LAN, AV IN AV OUT, intrarea HDMI, portul USB 2.0, pentru a preveni o posibilă descărcare electrostatică care ar putea influența negativ aceste terminale atunci când aparatul este în modul USB sau LAN; în caz contrar televizorul se va opri din funcționare sau poate intra într-o stare anormală.



Romania

Reciclarea corectă a acestui produs

(reziduuri provenind din aparatura electrică și electro)



Marcajele de pe acest produs sau menționate în instrucțiunile sale de folosire indică faptul că produsul nu trebuie aruncat împreună cu alte reziduuri din gospodărie atunci când nu mai este în stare de funcționare. Pentru a preveni posibile efecte dăunătoare asupra mediului înconjurător sau a sănătății oamenilor datorate evacuării necontrolate a reziduurilor, vă rugăm să separați acest produs de alte tipuri de reziduuri și să-l reciclați în mod responsabil pentru a promova re folosirea resurselor materiale. Utilizatorii casnici sunt rugați să ia legătura fie cu distribuitorul de la care au achiziționat acest produs, fie cu autoritățile locale, pentru a primi informații cu privire la locul și modul în care pot depozita acest produs în vederea reciclării sale ecologice. Utilizatorii instituționali sunt rugați să ia legătura cu furnizorul și să verifice condițiile stipulate în contractul de vânzare. Acest produs nu trebuie amestecat cu alte reziduuri de natură comercială.

Distribuit de Lechpol Electronics SRL, Republicii nr. 5, Resița, CS, ROMANIA.

HDMI