

# Digital voice recorder KM0286



BEDIENUNGSANLEITUNG **DE**

OWNER'S MANUAL **EN**

INSTRUKCJA OBSŁUGI **PL**

MANUAL DE UTILIZARE **RO**

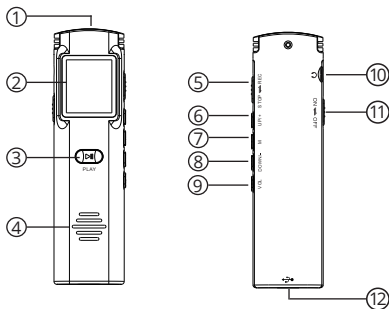
## I. INSTRUCȚIUNI PRIVIND SIGURANȚA

Citiți cu atenție manualul de utilizare înainte de prima utilizare și păstrați-l pentru consultări ulterioare. Producătorul nu este responsabil pentru daunele cauzate de manipularea și utilizarea necorespunzătoare a dispozitivului.

1. Protejați produsul de umiditate, apă și orice alt lichid. Evitați utilizarea/depozitarea produsului la temperaturi extreme. Nu îl expuneți la lumina directă a soarelui și la surse de căldură.
2. Nu puneți obiecte grele pe dispozitiv.
3. Nu supuneți dispozitivul la impacte puternice.
4. Utilizați doar accesoriile autorizate.
5. Nu utilizați dispozitivul dacă a fost deteriorat sau dacă funcționează defectuos.
6. Nu încercați să reparați dispozitivul singur. În caz de deteriorare, contactați un service autorizat pentru verificare/reparații.
7. Când deconectați cablul de alimentare al dispozitivului, trageți de ștecher, nu de cablu.
8. Deconectați ÎNTOTDEAUNA dispozitivul de la sursa de alimentare înainte de curățare.

**Faceți copii de rezervă pentru datele și înregistrările dumneavoastră. Producătorul nu este responsabil pentru pierderea datelor.**

## II. DESCRIEREA PRODUSULUI



1. Microfon
2. Ecran OLED
3. Buton redare/pauză
4. Difuzor
5. Comutator  
înregistrare/salvare
6. Buton SUS (derulare  
rapidă înainte/  
următorul)
7. Buton meniu/mod
8. Buton JOS (derulare  
rapidă înapoi/  
anteriorul)
9. Buton volum
  - Apăsați acest buton  
pentru a reveni la  
meniul anterior
10. Mufă jack pentru căști
11. Comutator alimentare
12. Port micro USB

### III. DESCRIEREA BUTOANELOR

- **Setați comutatorul de alimentare în poziția ON.**
  - » Dacă nu efectuați nicio acțiune timp mai mult de 3 minute, dispozitivul va intra automat în modul sleep.
  - » Apăsați și țineți apăsat butonul Redare/pauză timp de 5 secunde pentru a intra în modul sleep. Apăsați și țineți apăsat din nou pentru a reveni la ecranul principal.
  - » Dacă nu utilizați dispozitivul o perioadă mai lungă de timp, setați comutatorul de alimentare în poziția OFF pentru a opri dispozitivul și nu lăsați bateria să se descarce.
  - » Dacă este setată o parolă, după pornire, utilizați butoanele SUS și JOS pentru a introduce cifrele parolei. Apăsați butonul Meniu/mod pentru a comuta între cifrele parolei. Apăsați butonul Redare/pauză pentru a confirma parola.
- Apăsați butonul **Redare/pauză** pentru a reda o înregistrare/melodie și pentru a confirma setările
- Apăsați butonul **Meniu/mod** pentru a schimba între modul înregistrare și redare.
  - » Apăsați și țineți apăsat butonul Meniu/mod pentru a accesa setările sistemului.
  - » În timp ce se redă o melodie, apăsați și țineți apăsat butonul Meniu/mod pentru a accesa meniul Setări pentru redare.
  - » Pentru a căuta dosare în dispozitiv, apăsați și țineți apăsat butonul Meniu/mod, apoi selectați Vizualizare dosar.
- Apăsați butonul **JOS** pentru a alege melodia/opțiunea

anterioară. În timpul redării, apăsați și țineți apăsat pentru a derula rapid înapoi.

- Apăsați butonul **SUS** pentru a alege melodia/opțiunea următoare. În timpul redării, apăsați și țineți apăsat pentru a derula rapid înainte.
- Apăsați și țineți apăsat butonul **Volum** pentru a accesa meniul Volum. Utilizați butoanele Sus și Jos pentru a modifica volumul.
  - » În modul Redare, în timp ce melodia este pusă pe pauză, apăsați butonul Volum pentru a șterge fișierul.
  - » În modul de redare, în timp ce este redată o piesă, apăsați butonul Volum pentru a modifica modul de redare (Repetă 1, Repetă tot, Aleatoriu).
  - » Apăsați butonul volum pentru a reveni la meniul anterior.

#### IV. MENIU SISTEM

În ecranul principal (când nu înregistrează sau redă) apăsați și țineți apăsat butonul Meniu/mod pentru a accesa meniul Sistem. Utilizați butoanele Sus și Jos pentru a naviga, utilizați butonul Redare/pauză pentru a accesa și confirma.

##### Ștergerea unui fișier

Pentru a șterge un fișier, în timp ce sunteți în ecranul principal, utilizați butoanele Sus și Jos pentru a selecta fișierul pe care doriți să îl ștergeți, apăsați și țineți apăsat butonul Meniu/mod, selectați Ștergere și apăsați butonul Redare/pauză pentru a confirma.

Selectați Ștergere, dacă doriți să ștergeți un fișier sau

selectați Șterge tot pentru a șterge toate fișierele.

**Ștergerea este o acțiune permanentă și niciun fișier nu poate fi recuperat.**

### Setări de înregistrare

- Formate înregistrări: MP3 (64, 192 Kbps), WAV (512, 1536 Kbps).
- Mod piesă VAR: Dispozitivul va înregistra doar dacă detectează sunet. Dacă nu există sunet sau este slab, dispozitivul va întrerupe înregistrarea, iar timpul de înregistrare va începe să pâlpâie. Această funcție este doar pentru a economisi spațiul de memorie.
- Reducere zgomot: Dispozitivul va bloca zgomotul din fundal. Cu cât este mai mare nivelul, va fi blocat mai mult sunet de fundal. Cu toate aceste setări, sunetul general va scădea și el.
- Comutator monitor: Dacă conectați căștile la dispozitiv în timp ce acesta înregistrează, puteți auzi sunetul înregistrat. Setarea implicită este Deschis.

### Vizualizare fișier

După prima pornire, pe dispozitiv sunt două dosare:

- MUZICĂ – pentru stocarea fișierelor de muzică.
- ÎNREGISTRARE – pentru stocarea fișierelor înregistrate.

### Setări sistem

- Dată și oră
  - » Setări oră:

Pentru a **schimba formatul orei**, selectați meniul Setare format oră. Utilizați butoanele Sus și Jos pentru a selecta formatul dorit. Confirmați

apăsând butonul Redare/pauză.

Pentru a **seta ora**, selectați meniul Setare oră. Utilizați butoanele Sus și Jos pentru a seta ora, apoi apăsați butonul Meniu/mod și utilizați butoanele Sus și Jos pentru a seta minutele. Confirmați apăsând butonul Redare/pauză.

- **Setări dată:**

Pentru a **schimba formatul datei**, selectați meniul Setare format dată. Utilizați butoanele Sus și Jos pentru a selecta formatul dorit. Confirmați apăsând butonul Redare/pauză.

Pentru a **seta data**, selectați meniul Setare dată. Utilizați butoanele Sus și Jos pentru a schimba ziua, luna și anul. Utilizați butonul Meniu/mod pentru a comuta între zi/ lună și an. Confirmați apăsând butonul Redare/pauză.

- **Limbă:** Utilizați butoanele Sus și Jos pentru a alege limba. Apăsați butonul Redare/pauză pentru a confirma.
- **Temporizator lumină de fundal:** Setati ca lumina de fundal a ecranului să se stingă automat dacă nu este efectuată nicio acțiune în timpul selectat.
- **Oprire automată:** Setati ca dispozitivul să se stingă automat dacă nu este efectuată nicio acțiune în timpul selectat.
- **Luminozitate:** Utilizați butoanele Sus și Jos pentru a seta nivelul luminozității.
- **Unelte:**
  - » **Înregistrare temporizată:**
    - › **Înregistrare activată/dezactivată:** Programați dispozitivul să înceapă înregistrarea la ora dorită

- › Ciclu înregistrare temporizată: Alegeți între: o singură înregistrare, înregistrare în fiecare zi sau înregistrare în zilele lucrătoare.
- › Oră pornire/Oră oprire: Utilizați butoanele Sus și Jos pentru a seta ora înregistrării. Confirmați apăsând butonul Redare/pauză.

Notă: Înregistrarea temporizată funcționează doar în modul sleep. Pentru a funcționa corect, prima dată trebuie să setați data și ora corectă. Dacă doriți să opriți înregistrarea temporizată mai devreme, apăsați și țineți apăsat butonul Meniu/mod.

- Setare parolă:

- » Comutator parolă: Utilizați butoanele Sus și Jos pentru a activa sau dezactiva parola. Apăsați butonul Redare/pauză pentru a confirma.
- » Setare parolă: Utilizați butoanele Sus și Jos pentru a seta parola. Apăsați butonul Meniu/mod pentru a comuta între secțiunile parolei. Apăsați butonul Redare/pauză pentru a confirma.

Notă: Pentru a salva setările parolei trebuie să apăsați butonul Volum pentru a reveni la meniul anterior și apoi să apăsați și să țineți apăsat butonul Redare/pauză pentru a reporni dispozitivul. După repornire dispozitivul va solicita parola.

**Dacă introduceți o parolă incorectă de trei ori după pornire, dispozitivul se va opri automat.**

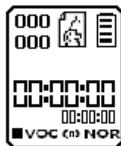
- Spațiu pe disc: Verificați spațiul total și spațiul disponibil.
- Formatare dispozitiv: Ștergeți toate fișierele de pe dispozitiv.
- Setări din fabrică: Restabiliți toate setările la setările din fabrică.



## V. MODURI DE FUNCȚIONARE

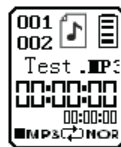
### Înregistrare

Porniți dispozitivul, apoi setați comutatorul Înregistrare/salvare în poziția REC. Setați comutatorul Înregistrare/salvare în poziția STOP pentru a salva înregistrarea. În timpul înregistrării, apăsați butonul Redare/pauză pentru a pune pe pauză înregistrarea. Apăsați același buton pentru a relua înregistrarea.



### Redare

Apăsați butonul Redare/pauză pentru a reda ultima înregistrare. Utilizați butoanele Sus și Jos pentru a naviga între înregistrări. Apăsați și țineți apăsat butonul Volum pentru a modifica nivelul volumului. Utilizați butonul Sus și Jos pentru a regla volumul. În timpul redării, apăsați și țineți apăsat butoanele Sus și Jos pentru a derula rapid înainte sau înapoi.



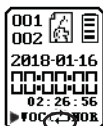
### Setări redare

În timp ce redați înregistrările sau muzică, apăsați și țineți apăsat butonul Meniu/mod pentru a accesa meniul, utilizați butoanele Sus și Jos pentru a alege, apăsați butonul Redare/pauză pentru a confirma.

- Mod de redare: Selectați modul repetare. Opțiunile disponibile sunt: Repetă 1, Repetă tot, Vizualizare redare.



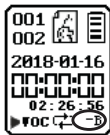
Repetă 1

Repetă  
tot

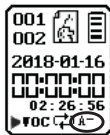
Aleatoriu

Vizualizare  
redare

- Setări repetare:

Afișaj  
repetare

A intermitent



B intermitent

- » Mod repetare: După selectarea acestei opțiuni, litera A va începe să pâlpâie în colțul din dreapta jos. Apăsați butonul Sus pentru a selecta punctul de pornire al repetării. În timp ce litera B pâlpâie, apăsați butonul Sus pentru a selecta punctul de oprire al repetării. Partea selectată a piesei va fi redată de 5 ori (setare implicită). După repetare,

dispozitivul va continua să reia în mod normal melodia.

- » Numărul de repetări: Setează numărul de repetări de la 1 la 10.
- » Interval de repetare: Setează timpul de pauză între repetări de la 1 la 10.

Notă: În timpul redării repetate, apăsați butonul Volum pentru a selecta altă parte a piesei pentru a o repeta/ Utilizați butonul Volum pentru a selecta punctul de pornire și de terminare al repetării. Apăsați butonul Meniu/mod pentru a anula repetarea.

- Egalizator: Setează efectul redării: Oprit, Rock, Funck, Hip Hop, Jazz, Clasic, Techno. După ce ați ales, o pictogramă cu efectul selectat va apărea în colțul din dreapta jos a interfeței de redare.
- Viteză variabilă de redare: Reglați viteza de redare.
- Marcaje:
  - » Adaugă marcaj: Puteți crea până la 9 marcaje. Apăsați butonul Redare/pauză pentru a adăuga un marcaj.
  - » Merg la marcaj: Selectați marcajul dorit și apăsați butonul Redare/pauză pentru a merge direct la marcaj.
  - » Șterge marcaj: Selectați marcajul dorit și apăsați butonul Redare/pauză pentru a-l șterge.

## VI. ÎNCĂRCARE

1. Dacă bateria este descărcată, conectați dispozitivul cu un cablu USB la un port USB compatibil la un calculator sau la un adaptor de alimentare.
2. În timp ce dispozitivul se încarcă, pictogram baterie va pâlpâi.
3. Odată ce dispozitivul este încărcat complet, pictograma baterie se va opri din pâlpâi.
4. Pentru a accesa caracteristicile de înregistrare în timpul încărcării, apăsați butonul Meniu/mod.

## VII. CONECTAREA CU CALCULATORUL

Pentru a transfera fișiere între dispozitiv și calculator, conectați dispozitivul utilizând un cablu micro USB. Pentru a vă asigura că transferul se efectuează fără întreruperi, utilizați doar cablul furnizat împreună cu dispozitivul. Dacă ați setat o parolă, introduceți-o după conectarea la calculator.

## VIII. SPECIFICAȚII

Memorie internă: 8 GB

Ecran OLED

Microfon stereo  
omnidirecțional

Formate redare muzică:

MP3, WMA, APE, FLAC,  
OGG, ACELP

Formate înregistrări: MP3,

WAV

Moduri de înregistrare:

SHQ: 1536 kb/s

HQ: 512 kb/s

SP: 192 kb/s

LP: 64 kb/s

Timpe de înregistrare:

LP: 294 h

SP: 98 h  
HQ: 36 h  
SHQ: 12 h  
Reducere zgomot  
Înregistrare operată vocal (VOR)  
Înregistrare activată prin voce (VAR)  
Funcția de ascultare în timpul înregistrării  
Marcaj dată și oră  
Control viteză de redare  
Repetare A-B  
Egalizator  
Meniu în mai multe limbi (DE, EN, ES, FR, HU, IT, NL,

PL, PT, RO, RU, TR)  
Înregistrare cu un singur buton  
Indicator nivel baterie  
Se poate conecta la PC  
leșire căști (3,5 mm jack)  
Port micro USB (încărcare)  
Sisteme de operare acceptate: Windows, MacOS  
Baterie 3,7 V; 360 mAh  
Greutate: 60 g  
Dimensiuni: 91 x 25 x 13 mm

## MAI MULTE INFORMATII

Pentru mai multe informatii, vizitati site-ul [www.krugermatz.com](http://www.krugermatz.com) pentru a afla mai multe informatii si despre alte produse si accesorii.

In cazul in care aveti nevoie de lamuriri suplimentare consultati rubrica Intrebari Frecvente si Raspunsuri.



Romania

Reciclarea corecta a acestui produs  
(reziduuri provenind din aparatura  
electrica si electronica)



Marcajale de pe acest produs sau mentionate in instructiunile sale de folosire indica faptul ca produsul nu trebuie aruncat impreuna cu alte reziduuri din gospodarie atunci cand nu mai este in stare de functionare. Pentru a preveni posibile efecte daunatoare asupra mediului inconjurator sau a sanatatii oamenilor datorate evacuării necontrolate a reziduurilor, vă rugăm să separați acest produs de alte tipuri de reziduuri si să-l reciclați in mod responsabil pentru a promova re folosirea resurselor materiale. Utilizatorii casnici sunt rugati să ia legatura fie cu distribuitorul de la care au achizitionat acest produs, fie cu autoritatile locale, pentru a primi informatii cu privire la locul si modul in care pot depozita acest produs in vederea reciclării sale ecologice. Utilizatorii institutionali sunt rugati să ia legatura cu furnizorul și să verifice condițiile stipulate in contractul de vanzare. Acest produs nu trebuie amestecat cu alte reziduuri de natura comerciala.

RO

Distribuit de Lechpol Electronics SRL, Republicii nr. 5, Resita, CS, ROMANIA.