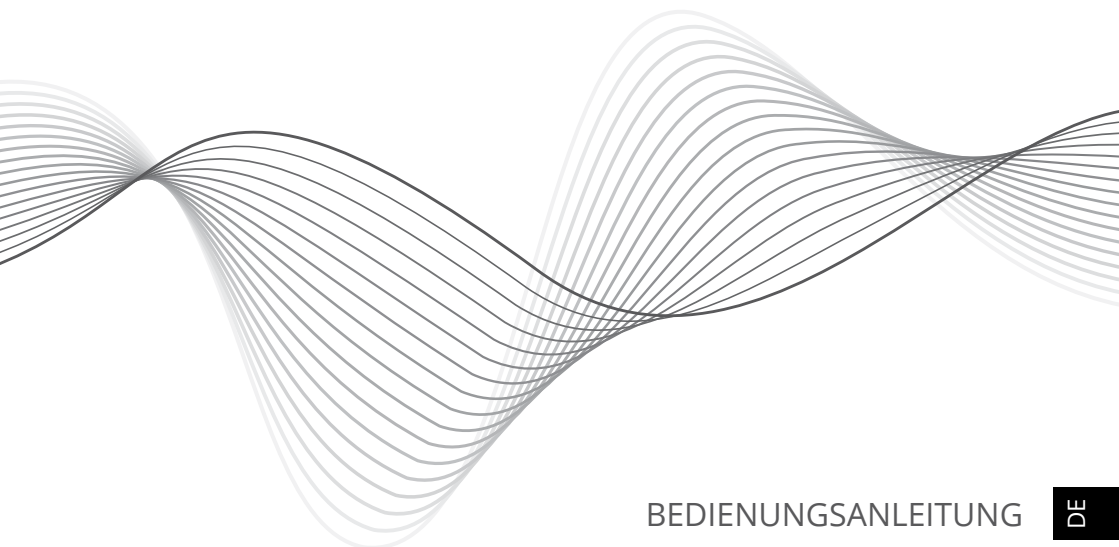


LED PROJECTOR WITH WI-FI KM0371

V-LED50



BEDIENUNGSANLEITUNG

DE

OWNER'S MANUAL

EN

INSTRUKCJA OBSŁUGI

PL

MANUAL DE UTILIZARE

RO

INSTRUCȚIUNI PRIVIND SIGURANȚA

Citiți cu atenție manualul de utilizare înainte de prima utilizare și păstrați-l pentru consultări ulterioare. Producătorul nu își asumă responsabilitatea pentru daunele cauzate de utilizarea și manipularea necorespunzătoare a produsului sau pentru daune mecanice. Utilizarea și manipularea necorespunzătoare poate duce la deteriorarea produsului sau la scurtarea duratei de viață a dispozitivului.



Simbolul fulgerului în interiorul unui triunghi echilateral, are rolul de a avertiza utilizatorul asupra tensiunilor periculoase care nu sunt izolate, în interiorul produsului și care ar putea avea o amplitudine suficientă pentru a constitui un risc de șoc electric pentru persoane.



Semnul exclamării în cadrul unui triunghi echilateral, are rolul de a avertiza utilizatorul asupra prezenței unor instrucțiuni de funcționare și întreținere (service) din manualul de instrucțiuni al aparatului.

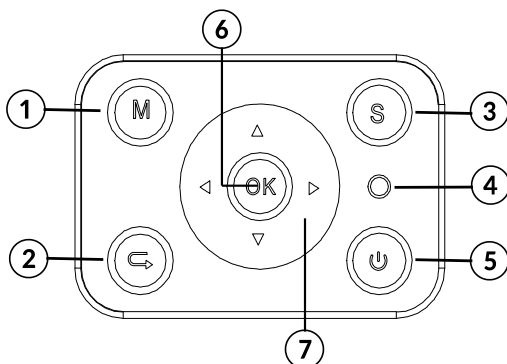
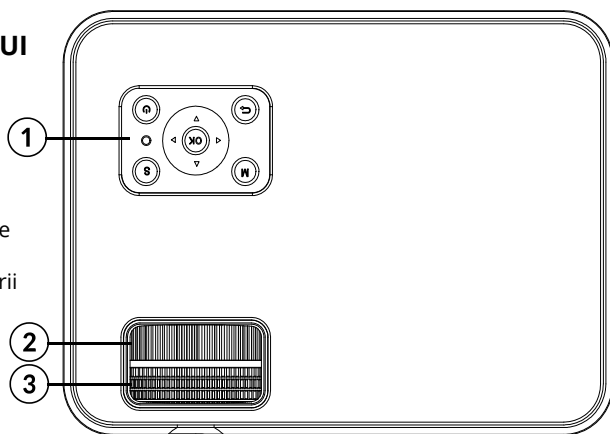
- Înainte de a conecta dispozitivul la sursa de alimentare, asigurați-vă că tensiunea indicată pe aparat corespunde cu tensiunea de la priză.
- Deconectați dispozitivul de la priză dacă nu va fi utilizat o perioadă mai lungă de timp.
- Nu priviți direct în lentilele dispozitivului în timpul funcționării.
- Asigurați-vă că dispozitivul este pus pe o suprafață plană, uscată și stabilă. Dispozitivul trebuie să fie instalat și montat corect și în siguranță. Urmați instrucțiunile pentru a preveni orice posibilă deteriorare/vătămare.
- Puneți dispozitivul într-un loc bine ventilat ! NU acoperiți și nu blocați fantele de ventilație! Circulația insuficientă a aerului sau utilizarea în mediu cu mult praf va provoca supraîncălzirea lămpii proiectorului și deteriorarea dispozitivului! Nu puneți nimic în interiorul deschiderilor din carcasă!
- Păstrați distanța minimă (cel puțin 15 cm) în jurul produsului pentru o ventilație suficientă.
- Protejați dispozitivul de praf, surse de căldură, lumina directă a soarelui și temperaturi extreme. Nu utilizați dispozitivul în apropierea flăcărilor deschise, cum ar fi lumânările. Nu utilizați/depozitați dispozitivul în locuri cu câmp magnetic puternic. Protejați cablul de alimentare de marginile ascuțite și de alți factori care ar putea duce la deteriorarea acestuia.
- Capacul lentilei trebuie să fie pus când dispozitivul nu este utilizat.
- NU expuneți dispozitivul la umiditate, apă sau alte lichide. Nu manipulați dispozitivul cu mâinile ude.
- Dispozitivul este doar pentru utilizarea în interior.
- Nu lăsați dispozitivul să cadă sau să fie lovit puternic.
- Acest aparat poate fi utilizat de copii cu vârsta de peste 8 ani sau de către persoane cu capacități fizice și mentale reduse sau cu lipsă de experiență sau cunoștințe, doar dacă sunt supravegheați sau li se acordă instruire cu privire la folosirea aparatului în siguranță și dacă înțeleg pericolele pe care le implică utilizarea aparatului. Copiii nu trebuie să se joace cu aparatul. Menținerea uzuală și curățarea aparatului nu se va face de către copii fără supraveghere.
- Acest produs nu este o jucărie; țineți-l departe de copii.
- Protecția cablului de alimentare: cablurile de alimentare trebuie să fie direcționate astfel încât să nu poată fi prinse de obiecte puse pe sau lângă acesta.
- Când deconectați produsul de la priză, prindeți și trageți de ștecher, nu de cablu.
- Producătorul nu garantează compatibilitatea cu orice dispozitiv extern.
- Producătorul nu își asumă responsabilitatea pentru daunele mecanice sau pierderile de

- date și alte daune cauzate de utilizarea și manipularea necorespunzătoare.
- Producătorul nu își asumă responsabilitatea pentru daunele cauzate de actualizările necorespunzătoare efectuate de utilizator.
 - Utilizați doar accesorii autorizate.
 - În timp ce utilizați aparatul cu căști, dacă volumul este prea ridicat, acesta poate cauza deteriorarea auzului. Reglați volumul la un nivel moderat și reduceți timpul de utilizare. Minimizați volumul înainte de a conecta căștile pentru a evita deteriorarea auzului din cauza expunerii bruște la volum excesiv. Mențineți volumul la un nivel rezonabil pe toată durata de utilizare a căștilor pentru a preveni deteriorarea auzului.
 - Deconectați ÎNTOTDEAUNA acest dispozitiv de la sursa de alimentare înainte de curățare. Curățați dispozitivul periodic (cel puțin o dată pe lună) cu un material textil moale, ușor umezit. Nu utilizați agenți abrazivi sau chimici pentru a curăța produsul.
 - Nu utilizați niciodată acest dispozitiv dacă cablul de alimentare sau dispozitivul sunt deteriorate.
 - În caz de deteriorare, contactați un service autorizat pentru verificare sau reparații.
 - Nu încercați să reparați/dezasamblați acest dispozitiv sigur. Dispozitivul nu are componente care pot fi reparate de utilizator în interior. În caz de deteriorare, contactați un service autorizat pentru verificare/reparații.

DESCRIEREA PRODUSULUI

VIZUALIZARE DE SUS

1. Panou de control
2. Buton corectare distorsiune de trapez
3. Buton de reglare a focalizării

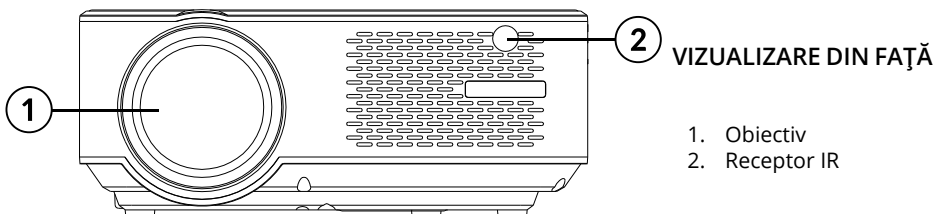
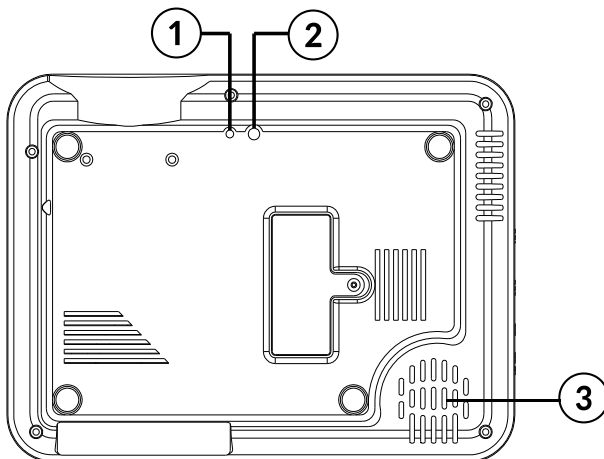


PANOU DE CONTROL

1. Meniu
2. Întoarcere
3. Selectare sursă
4. Indicator luminos
5. Buton alimentare
6. Buton OK (selectare/confirmă/introducere)
7. Butoane direcționale

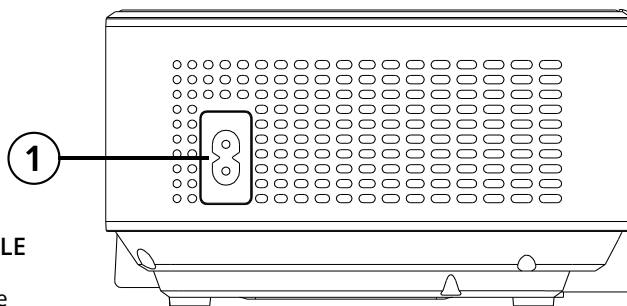
VIZUALIZARE DE JOS

1. Support base thread
2. Şurub pentru baza suportului pentru videoproiector
3. Tripod stand thread
4. Şurub pentru trepid videoproiector
5. Difuzor



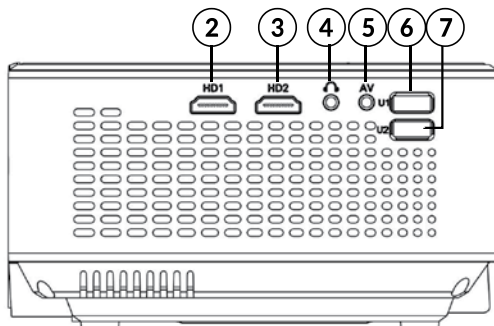
VIZUALIZARE DIN FAȚĂ

1. Obiectiv
2. Receptor IR



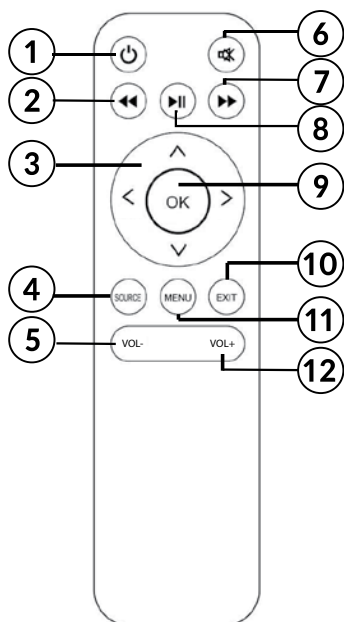
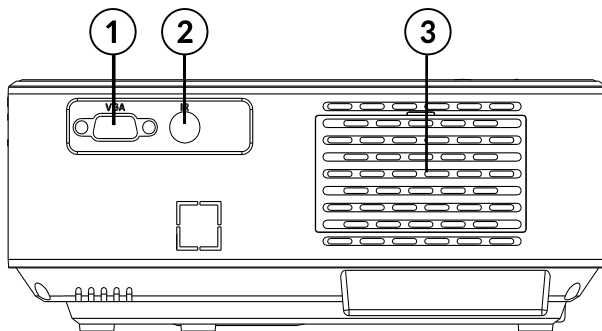
VIZUALIZARE DIN LATERALE

1. Mufă cablu de alimentare
2. Intrare HDMI 1
3. Intrare HDMI 2
4. Ieşire căşti
5. Intrare AV
6. Port USB 1
7. Port USB 2



VIZUALIZARE DIN SPATE

1. Port VGA
2. Receptor IR
3. Fante de ventilație



TELECOMANDĂ

1. Buton alimentare
2. Înapoi
3. Butoane direcționale (sus, jos, stânga, dreapta)
4. Selectare sursă
5. Control volum
6. Mute
7. Înainte
8. Redare/pauză
9. Buton OK (selectare/confirmă/introducere)
10. Leșire
11. Meniu
12. Control volum

IMPORTANT

- Lampa proiectorului este supusă uzurii. Luminozitatea pe durata utilizării normale poate scădea și poate fi mai mică decât la un dispozitiv nou.
- Pentru a menține durata de viață a lămpii, nu deconectați brusc dispozitivul de la sursa de alimentare! După oprirea aparatului, așteptați cel puțin 5 minute înainte de a-l porni din nou.
- Nu deconectați dispozitivul de la sursa de alimentare dacă ventilația încă funcționează.
- Nu utilizați dispozitivul non-stop!
- Nu împachetați dispozitivul dacă nu s-a răcit complet!

INSTALARE ȘI MONTARE

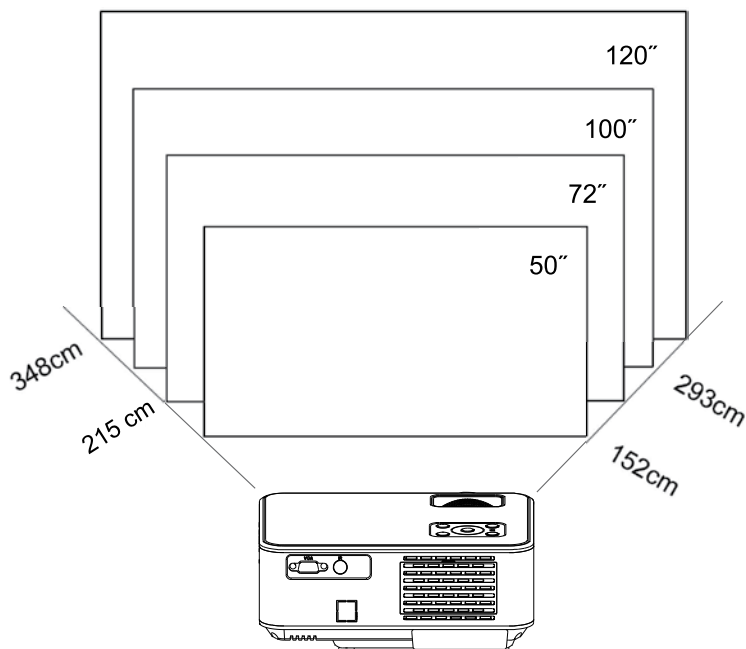
Înainte de a utiliza dispozitivul, selectați locul potrivit pentru proiector. Respectați instrucțiunile și indicațiile de mai jos pentru o utilizare optimă.

IMPORTANT:

- Asigurați-vă întotdeauna că dispozitivul este fixat ferm și în siguranță.
- Păstrați distanța adecvată între dispozitiv și alte obiecte. Nu blocați și nu acoperiți fantele de ventilație.
- Nu uitați că proiectorul trebuie să fie paralel și perpendicular cu peretele sau ecranul de proiectie.
- Utilizați și depozitați dispozitivul într-un loc curat, la temperatura camerei. Mediul nu trebuie să fie cu mult praful! Nu puneți dispozitivul în apropierea aerului condiționat! Nu acoperiți fantele de ventilație deoarece va duce la supraîncălzire și, în cele din urmă, la deteriorare!
- Luminozitatea camerei este importantă pentru calitatea imaginii proiectate. Reduceți luminozitatea externă pentru o imagine optimă.

Distanța și dimensiunea proiectiei

Pentru rezultate optime ale proiectiei, respectați ilustrația și graficul de mai jos. Distanța oferită este măsurată de la obiectiv la suprafața proiectată, pentru setările implicite ale raportului de aspect 16:9.



Dimensiune proiectie	50"	72"	100"	120"
Distanța între obiectiv și ecran	1,52 m	2,15 m	2,93 m	3,48 m

NOTĂ:

- Dimensiunea imaginii depinde de distanța dintre proiector și ecran. Este posibil să fie o abatere de 3% de la datele enumerate mai sus. Diferitele setări pot provoca distanțe diverse.
- Dimensiunile proiectiei care depășesc valorile date duc la o calitate slabă a imaginii.
- Calitatea imaginii depinde în mare măsură de suprafața de proiectie (ecran de proiectie sau un perete acoperit cu vopsea specială pentru ecrane de proiectie).

Montarea

Utilizatorul poate plasa aparatul pe un raft sau folosind unul din cele două șuruburi din partea inferioară a dispozitivului.

În orice caz, utilizatorul trebuie să se asigure că proiectorul este bine fixat și este în poziție orizontală, înclinat sub un unghi mic (partea din față în raport cu partea din spate). Nu instalați dispozitivul pe verticală sau înclinat. Nu puneți niciun obiect pe aparat și nici în jurul sau în apropierea acestuia.

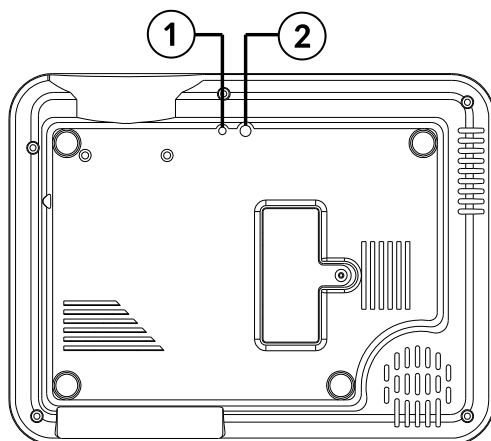
IMPORTANT: utilizatorul trebuie să se asigure că montarea este realizată într-un mod ferm și stabil. Dacă este montat pe suport sau trepied, asigurați-vă că suportul/trepiedul poate susține greutatea aparatului și a accesoriilor suplimentare. Dacă aparatul este montat cu capul în jos, acordați o atenție deosebită siguranței și asigurați-vă că suporturile și șuruburile folosite sunt ferme și sigure!

Dispozitivul are două șuruburi în partea de jos pentru montare:

1. Șurub pentru baza suportului: inclus în set. Înșurubați baza suportului în șurub și reglați înălțimea la nivelul dorit.

Observație: suportul poate asigura un unghi maxim de proiecție de 15°. Cu toate acestea, cel mai bun efect de afișare va fi obținut proiectând la un unghi între 0° - 8° atunci când aparatul este pe suport.

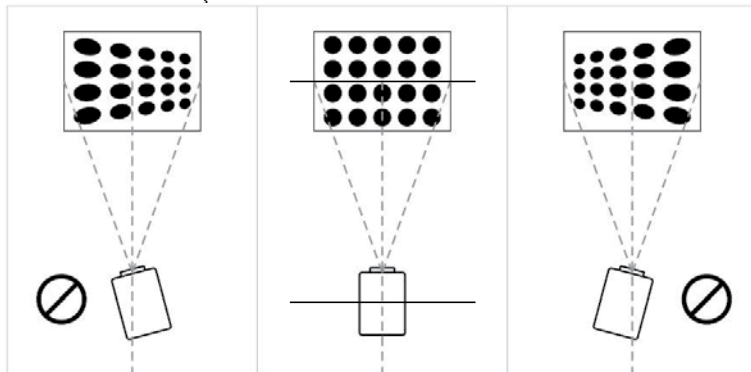
2. Șurub pentru trepied: trepiedul nu este inclus.



Corectare distorsiune trapezoidală

Corectarea distorsiunii trapezoidale permite ajustarea imaginii proiectate în ceea ce privește distorsiunea de trapez. O astfel de distorsiune are loc deoarece proiectorul este așezat inegal (atât pe orizontal cât și pe vertical) în raport cu peretele/ecranul de proiecție.

În mod ideal, centrul imaginii și proiectorul ar fi la același nivel și perpendicular pe suprafața proiectată. Se sugerează menținerea proiectoarei vertical cu ecranul proiectoarei și menținerea acestuia la același nivel.



În cazul unei distorsiuni trapezoidale, utilizați butonul de corectare a distorsiunii trapezoidale. Imaginea proiectată trebuie să fie dreptunghiulară.



Notă: Dacă corectarea distorsiunii trapezoidale nu reușește să rezolve forma imaginii, reduceți înălțimea verticală a proiectorului în raport cu centrul ecranului.

Focalizare manuală

Imaginea proiectată poate fi neclară sau dificil de văzut, din cauza lipsei reglării focalizării. Utilizați butonul de focalizare pentru a regla claritatea imaginii.

INSTALAREA BATERIILOR TELECOMENZII

Înainte de prima utilizare, și de fiecare dată când intervalul operațional este redus, înlocuiți bateriile telecomenzii:

1. Deschideți compartimentul pentru baterii.
2. Introduceți 2 baterii tip AAA cu polaritatea corectă. Închideți compartimentul pentru baterii.

Notă:

- Dacă nu veți utiliza telecomanda pentru o perioadă mai lungă de timp, scoateți bateriile.
- Bateriile conțin substanțe chimice, deci trebuie dezafectate în mod corespunzător.
- Atenție: Pericol de explozie! Păstrați bateriile departe de căldură, razele soarelui sau foc. Nu aruncați niciodată bateriile în foc.
- Nu amestecați bateriile vechi și cele noi.
- Vă rugăm să rețineți că distanța de funcționare a telecomenzii poate varia în funcție de luminozitatea camerei.
- Orice obstacole dintre telecomandă și dispozitiv pot reduce raza de acțiune.

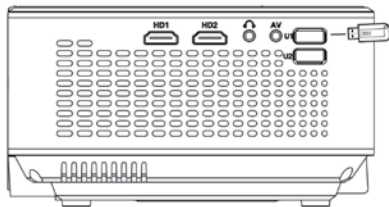
FUNȚIONARE

1. Conectați cablul de alimentare la proiector și la sursa de alimentare. Indicatorul va lumina roșu. Proiectorul este în modul standby. Scoateți capacul lentilei.
2. Apăsăți butonul de alimentare de pe panoul de control sau de pe telecomandă pentru a porni proiectorul.
3. Dacă imaginea proiectată are o formă distorsionată sau este neclară, utilizați butonul de corectare a distorsiunii trapezoidale sau butonul de focalizare pentru a obține o imagine optimă.
4. Conectați dispozitivul de intrare a semnalului cu un cablu adecvat sau redați de pe un stick USB. Apăsăți butonul SURSĂ de pe telecomandă sau butonul "S" de pe panoul de control. Va fi afișată o fereastră pentru selectarea intrărilor. Selectați corespunzător.



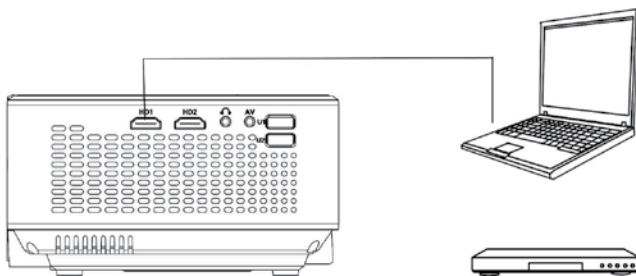
Notă: producătorul nu garantează compatibilitatea cu orice dispozitiv extern!

a. Conectarea USB

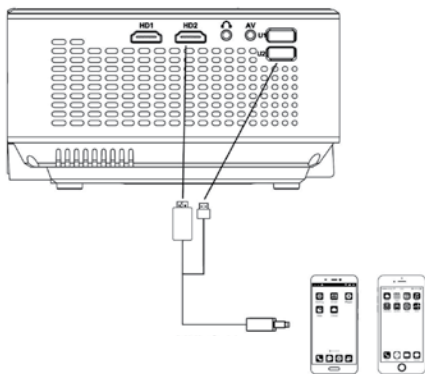


În modul USB, utilizați telecomanda sau butoanele de pe panoul de control pentru a naviga prin meniu. Selectați secțiunea corespunzătoare. Apăsați butonul OK pentru a selecta/introduce/afișa.

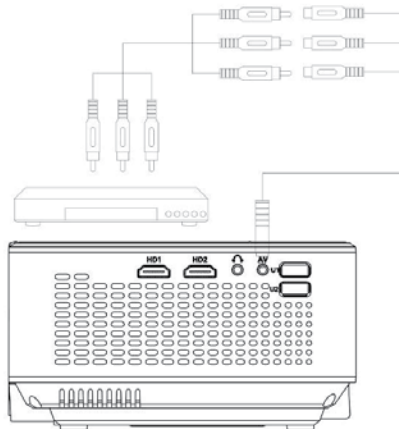
b. Conectarea HDMI



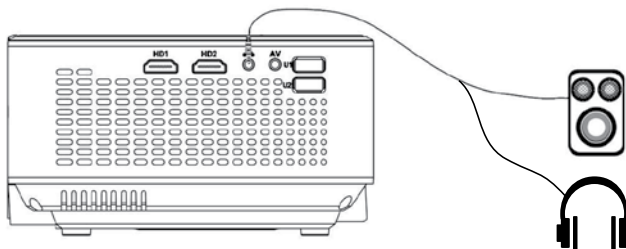
c. Funcția MHL (doar pentru dispozitive compatibile MHL, în modul sursă HDMI 2)



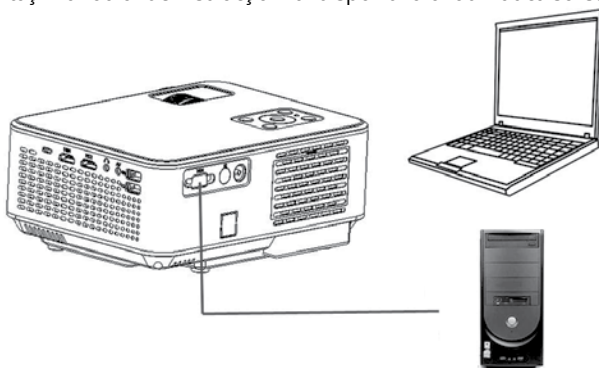
d. Conectarea AV

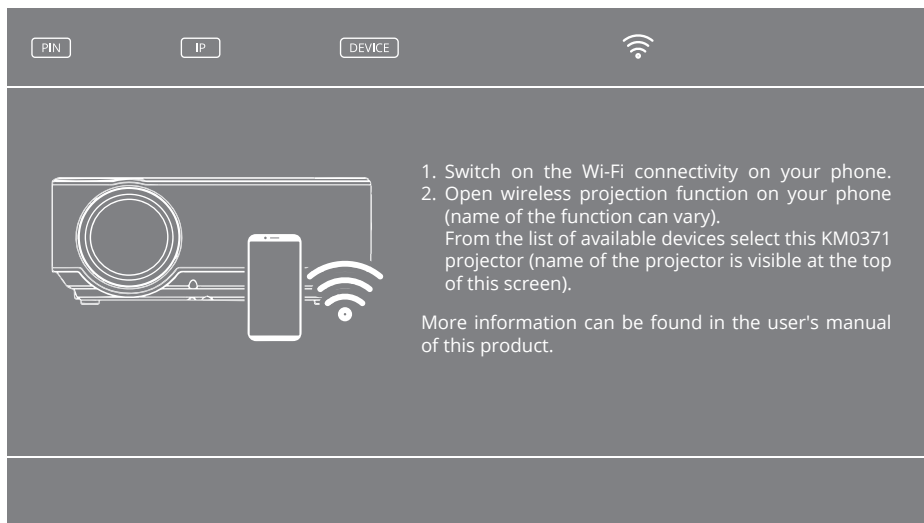


e. Utilizatorul poate conecta proiectorul la un difuzor extern sau la căști prin mufa Jack.



- f. Conectarea VGA (rețineți că, VGA transferă doar imaginea!). Dacă doriți să se transfere și sunetul, trebuie să utilizați accesorii și cabluri suplimentare, ex.: convertor VGA. Notă: Este posibil să fie nevoie să configurați laptopul dacă nu este proiectată imaginea imediat după conectarea la proiector. Pentru mai multe informații, consultați manualul de instrucțiuni al dispozitivului utilizat ca sursă de intrare.





- g. Oglindire ecran (Screen mirroring): după selectarea sursei de oglindire a ecranului, proiectorul va afișa ecranul de conexiune wireless. Când ecranul este afișat, utilizatorul poate conecta wireless proiectorul cu un alt dispozitiv (de exemplu, smartphone sau tabletă). Pentru a conecta wireless proiectorul cu dispozitivul extern, respectați pașii de mai jos:

01. Asigurați-vă că proiectorul este în modul Oglindire ecran (Screen mirroring) - ecranul de mai sus este afișat.
02. Activați conexiunea Wi-Fi pe telefon.
03. Activați funcția de proiecție wireless pe telefon (numele funcției poate varia în funcție de modelul dispozitivului extern - de exemplu, afișare fără fir, partajare ecran, ecran multiplu, etc.).

Sfat: majoritatea smartphone-urilor au preinstalată această funcție. Dacă smartphone-ul nu are această funcție, utilizatorul trebuie să descarce și să instaleze o aplicație pentru a utiliza această funcționalitate a proiectorului.

04. Din lista dispozitivelor disponibile selectați proiectorul KM0371 (numele proiectorului este vizibil în partea de sus a ecranului în timpul conexiunii wireless - DEVICE).
05. Smartphone-ul poate solicita codul PIN sau permisiunea pentru conectarea proiectorului (codul PIN este vizibil în partea de sus a ecranului în timpul conexiunii wireless).
06. Proiectorul va afișa ceea ce este vizibil pe smartphone.

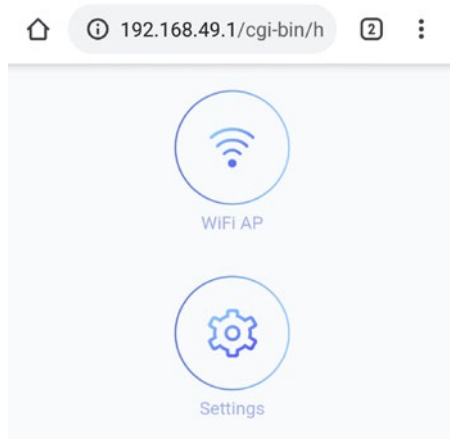
IMPORTANT: dispozitivul extern trebuie să aibă cel puțin 1 GB memorie liberă. În caz contrar, pot exista întârzieri în timpul partajării ecranului.

5. Pentru a opri proiectorul, apăsați butonul de alimentare. Apăsați butonul de alimentare din nou pentru a opri sau apăsați orice buton pentru a anula.

Conexiune la rețea locală

1. Pentru a conecta proiectorul la rețeaua locală, selectați sursa pentru Screen Mirroring.
2. Pe dispozitivul extern, conectați-vă la rețeaua Wi-Fi a proiectorului.

- În browser-ul de internet, accesați adresa IP indicată (indicată în colțul din stânga sus al ecranului).
- Va fi afișat panoul de gestionare al proiecteurului.



- Accesați "Wi-Fi AP", apoi "Scan (for visible networks)". Alegeți apoi rețeaua selectată, introduceți parola dacă este necesar și conectați-vă.
- Dispozitivul va fi conectat la rețeaua locală și poate fi căutat. După prima conectare, router-ul se va conecta automat cu proiectorul.

WINDOWS:

- Conectați proiectorul la rețeaua locală.
- Conectați calculatorul la rețeaua locală, apoi deschideți panoul de setări (pentru Windows 10) ---> Dispozitive ---> Adăugați dispozitiv Bluetooth sau altele ---> Ecran wireless sau altele ---> apoi selectați proiectorul din lista disponibilă de dispozitive.
- Proiectorul va afișa automat ecranul partajat.
- În setările ecranului, utilizatorul poate alege proiectorul ca extensie pentru desktop.

Note:

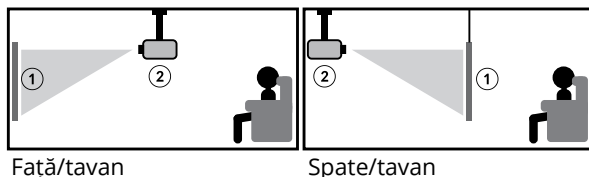
- În timpul partajării ecranului, pot exista întârzieri în raport cu dispozitivul sursă.
- Este legat de eficiența rețelei și dispozitivele care sunt conectate între ele.
- În funcție de varianta sistemului de operare Windows, Android OS și alte aplicații, numele și amplasarea funcției pot diferi.

Setări

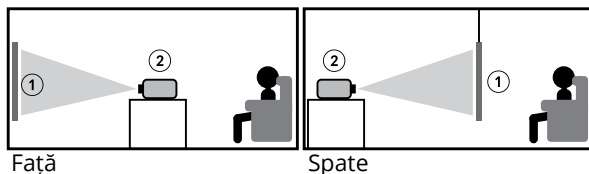
- Pentru a accesa meniul, apăsați butonul MENIU de pe telecomandă sau butonul M de pe panoul de control al proiecteurului. Va fi afișată fereastra Setări.
- Utilizați butoanele direcționale pentru a naviga prin meniu și butonul OK pentru a intra în submeniu/selecta opțiunea/confirma. După schimbarea setărilor, apăsați din nou MENIU pentru a ieși.
 - Opțiuni:
 - Limbă OSD: selectați limba sistemului
 - Reveniți la setările din fabrică
 - OSD blending

- Durata OSD: selectați durata afișării titlurilor
 - Actualizare software (USB): disponibilă doar după introducerea în port-ul USB al proiectorului a stick-ului USB care conține fișierul de actualizare a software-ului
- b. Meniu imagine
- Mod imagine: selectați din opțiunile disponibile (standard, soft, utilizator, vivid)
 - Temperatură culoare: selectați temperatura culorii imaginii afișate
 - Raport aspect: Auto, 4:3, 16:9
 - Reducere zgomot
 - Rotire: selectați rotirea imaginii afișate. Opțiunile disponibile sunt: față, spate, față/tavan, spate/tavan. Vezi imaginea de mai jos:

Montare pe tavan (cu capul în jos)



Montare pe masă



Rețineți că: pentru montarea pe tavan, utilizatorul are nevoie de un suport compatibil, iar pentru vizualizarea din spate (spate și spate/tavan) este necesar un ecran special de proiecție.

1. Ecran
2. Proiector

- Mod HDMI
- Setare PC

c. Meniu sunet

- Mod sunet: standard, utilizator (setarea manuală a bass-ului și a înalțelor), muzică, film, sport
- Balans: setați balansul manual
- Volul automat: pornit/oprit

d. Meniu timp:

- Sleep timer: setați perioada după care proiectorul va intra în modul sleep



Software-ul poate fi modificat fără o notificare prealabilă. Descrierea de mai sus este doar pentru referință și poate varia față de dispozitivul propriu-zis. Dacă apar discrepanțe, consultați dispozitivul propriu-zis.

Redare USB

Pentru a reda fișiere multimedia de pe USB, introduceți-l în portul USB al proiectorului și modificați sursa de intrare. Va fi afișat ecranul de redare USB. Selectați secțiunea corespunzătoare.

CURĂȚARE ȘI ÎNTREȚINERE

- Curățați dispozitivul în mod regulat.
- Înainte de curățare, opriți dispozitivul și deconectați-l de la sursa de alimentare.
- Lăsați dispozitivul să se răcească complet înainte de curățare! Așteptați cel puțin 1 oră înainte de a-l curăța!
- Ștergeți carcasa dispozitivului cu un material textil moale, ușor umezit. Nu utilizați detergenți sau abrazivi deoarece pot deteriora suprafața acestuia. Dispozitivul, cablul de alimentare și ștecherul nu trebuie introduse în apă sau alt lichid!
- Pentru curățarea lentilei utilizați doar materiale corespunzătoare sau detergenți slabi. NU aplicați niciun detergent direct pe lentilă!
- Nu utilizați aer comprimat pentru a curăța dispozitivul. Curățarea interiorului dispozitivului cu aer comprimat va deteriora produsul!
- Asigurați-vă că grilajul de ventilație nu este cu praf, deoarece acest lucru va reduce fluxul de aer. Capacul de evacuare a aerului (din partea din spate a carcasei) poate fi îndepărtat pentru a fi curățat de praful acumulat cu un material textil moale.
- Lăsați dispozitivul să se usuce complet înainte de a-l utiliza din nou.
- Este recomandat să puneți capacul pe lentilă dacă dispozitivul nu este utilizat.
- Depozitați aparatul într-un loc uscat, la temperatura camerei.

SPECIFICAȚII

- Rezoluție nativă: 1280x720 px
- Rezoluție max.: 1920x1080 px
- Diagonală ecran: 50-120"
- Raport contrast: 1500:1
- Raport aspect: 16:9 / 4:3
- Focalizare: manuală
- Rotire imagine: 0/180°
- Tip lampă: LED 70 W
- Reglare manuală distorsiune trapez ($\pm 15^\circ$)
- Nivel zgomot: <45 dB
- Distanță de proiecție: 1,5-3,5 m
- Conexiune wireless: Wi-Fi
- Difuzor încorporat: 3 W; 4 Ohm
- Control sunet: Balans
- Video: MPEG1, MPEG2, H.263, H.264, AVS, VC1, MJPEG, RV30, RV40, HEVC
- Format imagine: JPEG, PNG, BMP
- Format audio: MPEG1, MPEG2, LPCM, MP3
- Redare de pe USB: film, muzică, fotografii, text
- Șuruburi de montare: 1x M4, 1x 1/4"
- INTRĂRI/IEȘIRI:
 - » leșire căști (3,5 jack)
 - » 2x HDMI
 - » 2x USB (2.0)
 - » Intrare AV
 - » VGA
- Alimentare: 100-240 V; 50/60 Hz
- Putere consumată: 70 W
- Putere consumată (stand-by): $\leq 0,5$ W
- Temperatura de funcționare: 0~30°C

Producătorul își rezervă dreptul de a modifica prezentarea generală, sistemul și specificațiile produsului fără o notificare prealabilă.

Vă rugăm să rețineți că: ilustrațiile și descrierile referitoare la sistem sunt doar ca referință și pot diferi față de realitate, funcție de software-ul de pe dispozitiv! Toate informațiile incluse în acest manual pot fi modificate fără o notificare prealabilă. Intervenția în software-ul dispozitivului va anula garanția.

AFLĂ MAI MULTE

Pentru mai multe informații despre acest dispozitiv și acest manual de utilizare complet vizitați: www.krugermatz.com. | Citiți manualul de utilizare cu atenție înainte de a utiliza dispozitivul. | Vizitați site-ul web www.krugermatz.com pentru mai multe produse și accesorii.

În cazul în care aveți întrebări va rugăm să vă adresați secțiunii Întrebări frecvente.

Compania Lechpol Electronics declară prin prezenta că KM0371 este în conformitate cu Directiva 2014/53/UE. Textul integral al Declarației de Conformitate UE este disponibil la următoarea adresă: www.lechpol.eu.



Romania
Reciclarea corectă a acestui produs
 (reziduuri provenind din aparatura electrică și electronică)



Marcajale de pe acest produs sau menționate în instrucțiunile sale de folosire indică faptul că produsul nu trebuie aruncat împreună cu alte reziduuri din gospodărie atunci când nu mai este în stare de funcționare. Pentru a preveni posibile efecte daunatoare asupra mediului înconjurător sau a sănătății oamenilor datorate evacuării necontrolate a reziduurilor, vă rugăm să separați acest produs de alte tipuri de reziduuri și să-l reciclați în mod responsabil pentru a promova re folosirea resurselor materiale. Utilizatorii casnici sunt rugați să ia legătura fie cu distribuitorul de la care au achiziționat acest produs, fie cu autoritățile locale, pentru a primi informații cu privire la locul și modul în care pot depozita acest produs în vederea reciclării sale ecologice. Utilizatorii instituționali sunt rugați să ia legătura cu furnizorul și să verifice condițiile stipulate în contractul de vânzare. Acest produs nu trebuie amestecat cu alte reziduuri de natură comercială.

Distribuit de Lechpol Electronic SRL, Republicii nr. 5, Resita, CS, ROMANIA.