

Smartphone

LIVE **4**

KM0438

KM0439

Quick Start Guide

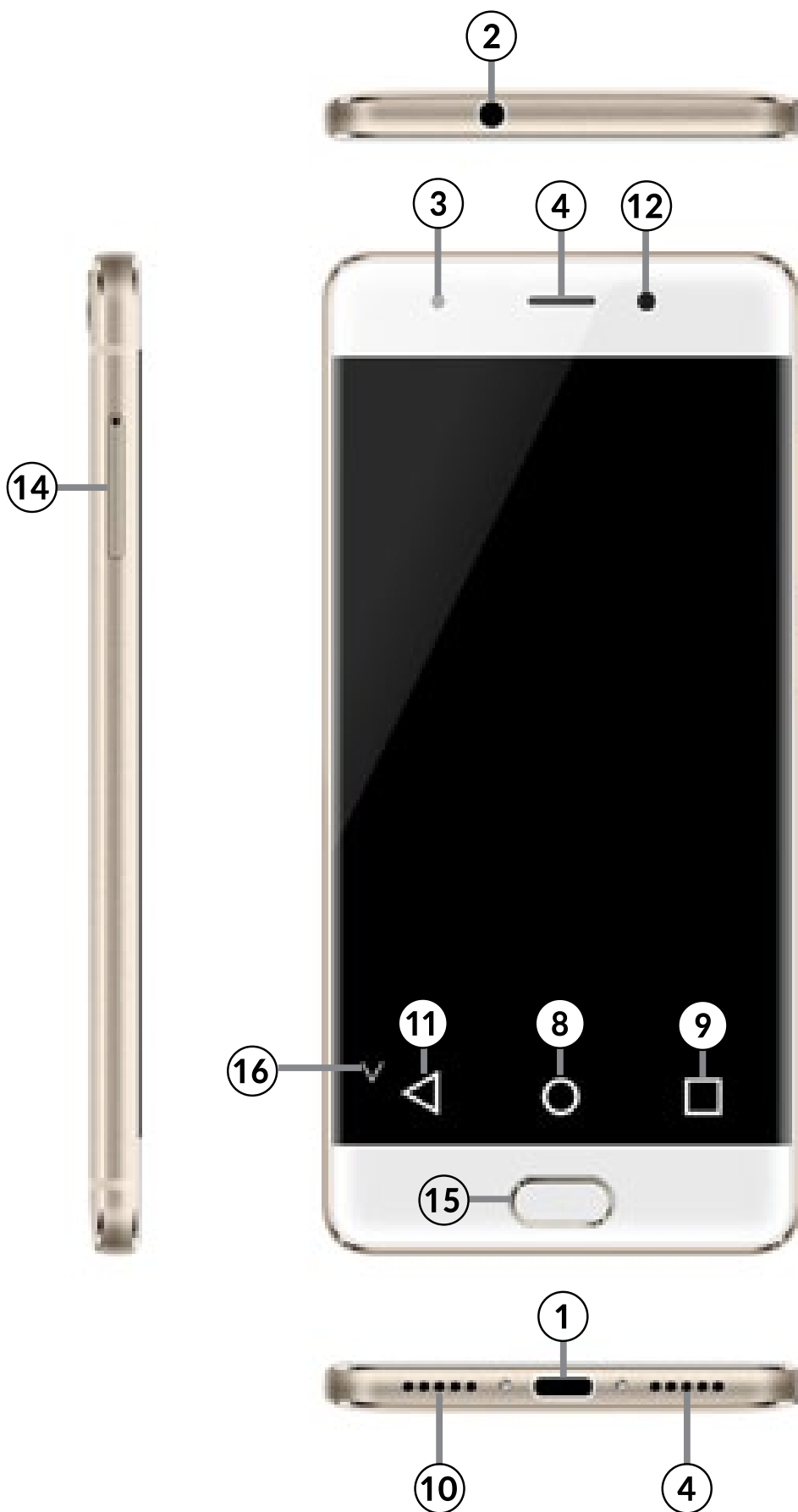
DE

EN

PL

RO

DESCRIERE PRODUS

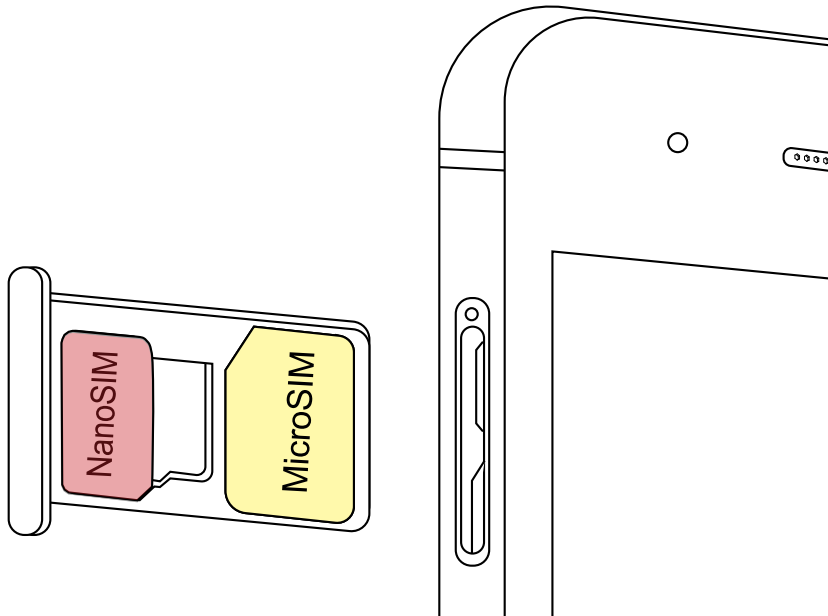
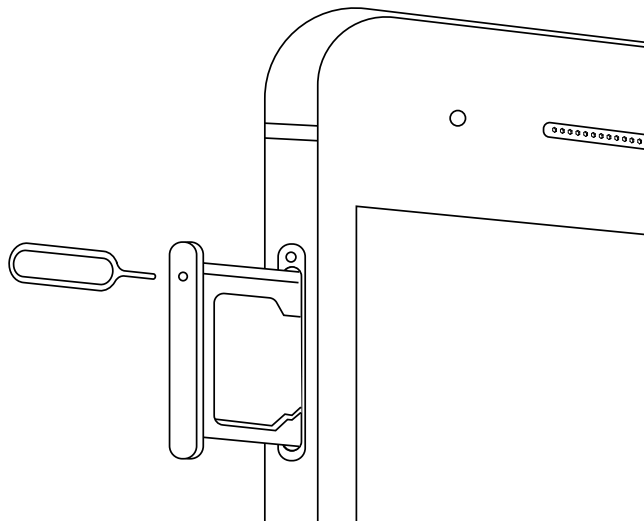




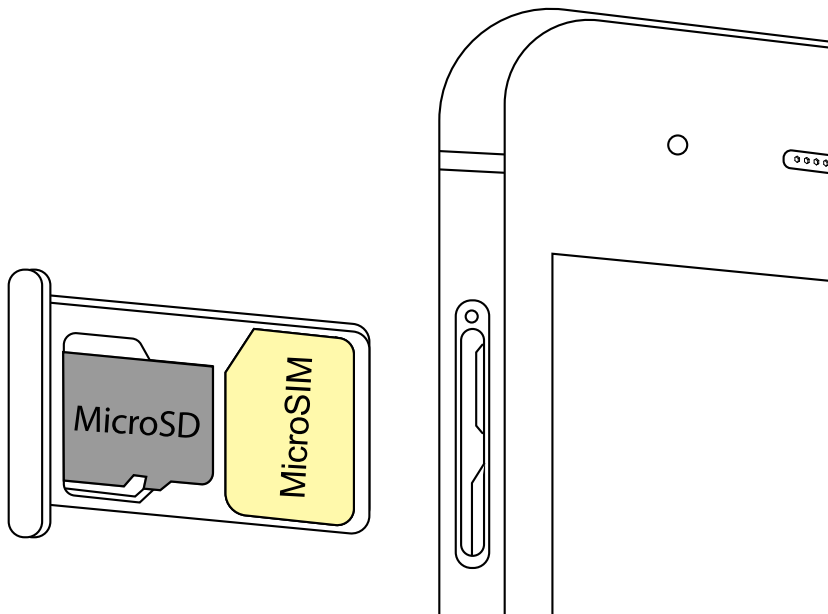
1. Port USB-Type C (incarcare)
2. Intrare casti
3. Senzor de proximitate
4. Difuzor
5. Buton volum
6. Blit
7. Camera foto spate
8. Buton Home
9. Buton Menu
10. Microfon
11. Buton Inapoi
12. Camera foto frontala
13. Buton pornire
14. Suport pentru card SIM / SD
15. Buton MF / Cititor de amprenta digitala
16. Ascunde tastatura virtuala

PORNIREA DISPOZITIVULUI

1



2



PASUL 1: Introduceți instrumentul de scoatere a cartei în orificiul de lângă suport pentru a îndepărta/scoate suportul cartei

PASUL 2: Introduceți cardul microSIM și cardul nanoSIM SAU cardul microSIM și cardul microSD în slotul corespunzător (cu cipul orientat în jos).

PASUL 3: Închideți suportul pentru card.

Instalarea cartei SIM/ cardului de memorie

- Înainte de instalarea cartei SIM opriți telefonul și deconectați de la încărcător.
- Nu îndoiți sau răsuciți excesiv capacul din spate. Nerespectarea acestei indicații poate deteriora telefonul.
- Nu lăsați la îndemână copiilor telefonul mobil și accesoriile sale, cum ar fi cartelele SIM / carduri de memorie.
- INTOTDEAUNA opriți aparatul înainte de a scoate cartela SIM!
- În cazul în care cardul de memorie nu poate fi citit, vă rugăm să verificați dacă acesta a fost introdus corespunzător.
- Producătorul nu garantează compatibilitatea cu oricare card de memorie.
- Un telefon dual SIM în regimul de așteptare, are un timp de stand-by mai redus față de un telefon simplu, cu un singur card SIM.

INCARCAREA BATERIEI

Încărcați smartphone-ul utilizând cablul USB furnizat. Conectați cablul la portul USB-de tip C de pe

dispozitiv. Conectati celalalt capat al cablului in mufa incarcatorului furnizat sau portul USB compatibil.

- Asigurați-vă că telefonul este încărcat complet înainte de a-l porni pentru prima dată.
- Pentru a asigura functionarea normala a telefonului, va rugam sa utilizati incarcatorul inclus.

PORNIRE

Pornire: Apasati si tineti apasat butonul de pornire pentru a porni dispozitivul.

Oprire: Apasati si tineti apasat butonul de pornire timp de 2 secunde pentru a opri dispozitivul.

SETARE LIMBA

Dupa pornirea telefonului, puteti personaliza telefonul dupa preferinte.

Pentru a schimba limba intrati in Meniul Principal, selectati Setari, intrati in Limbă & intrări > Limbă pentru a schimba limba pe care doriți să o folosiți.

FUNCTION KEYS

- **Tasta pornire:** Apasati si tineti apasata tasta Pornire pentru a deschide meniul tastelor de pornire, de unde veti putea opri telefonul (Oprire) sau Restartare.
- **Tasta volum:** Apasati tastele pentru volum pentru a schimba volumul soneriei (pe ecranul de pornire) sau volumul din casti (in

timpul unui apel).

- **Buton MF/ Cititor de amprenta digitala**

- Apasati pentru:
 - Preluarea unui apel de intrare
 - Mergeti inapoi la ecranul principal
 - Activati ecranul
- Apasati de doua ori:
 - Verifica aplicatiile care ruleaza
- Atingeți și mențineți apasat:
 - Deblocarea ecranului (daca cititorul de amprenta este activ)
 - Efectuare fotografie (in modul camera)
 - Deschideti aplicatia cautarea vocala Google pe ecranul principal.

- **Tasta Home**

- Apasati pentru a:
 - Mergeti la ecranul principal
- Apasati si tineti apasat:
 - Pentru a efectua o captura de ecran


- **Buton inapoi**

- Apasati:
 - Mergeti inapoi, la ecranul anterior.
- Apasati si tineti apasat:
 - Stergeti toate aplicatiile care ruleaza

- **Tasta Menu**

- Apasati:
 - Afisarea tuturor aplicatiilor recente
- Apasati si tineti apasat:
 - Vizualizare optiuni meniu

- **Tastatura virtuala**

- Apasati  pentru a ascunde tastatura virtuala
- Atingeti si glisati cu degetul in sus pentru a afisa tastatura virtuala.

AFLĂ MAI MULTE

Pentru mai multe informații despre acest dispozitiv și acest manual de utilizare complet vizitati: www.krugermatz.com.

Citiți manualul de utilizare cu atenție înainte de a utiliza dispozitivul.

Vizitati site-ul web www.krugermatz.com pentru mai multe produse si accesorii.

În cazul in care aveti întrebări va rugam sa va adresati secțiunii Întrebări frecvente.

Producatorul isi rezerva dreptul de a schimba sau să modifice designul și sau specificațiile fără o notificare prealabilă.

Vă rugăm să rețineți: descrierea referitoare la sistemul de operare este doar ca referință, și poate varia de software-ul real de pe dispozitiv!