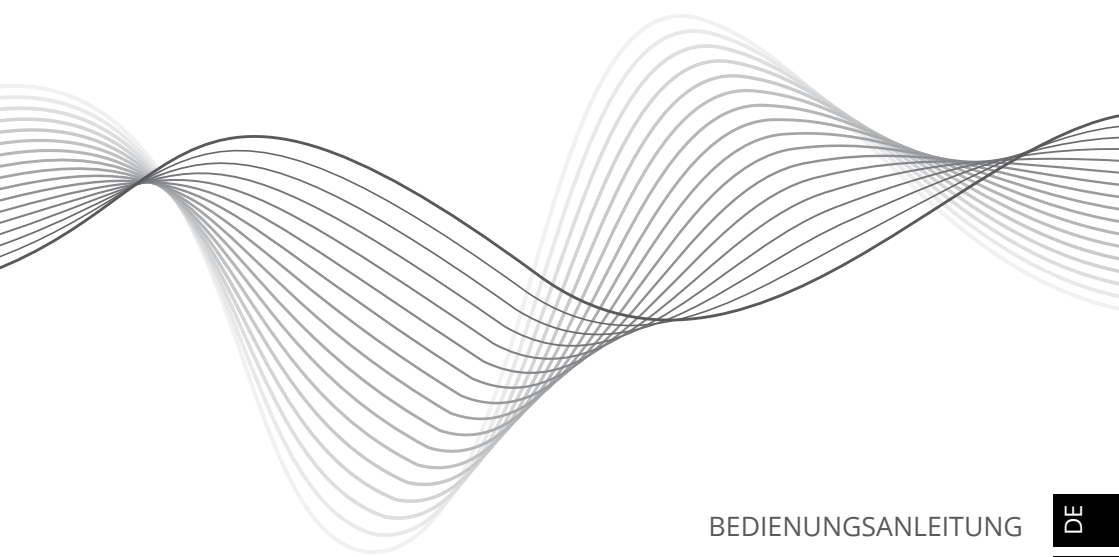


BT Portable Speaker KM0529XXL



BEDIENUNGSANLEITUNG

DE

OWNER'S MANUAL

EN

MODE D'EMPLOI

FR

GEBRUIKSAANWIJZING

NL

INSTRUKCJA OBSŁUGI

PL

MANUAL DE UTILIZARE

RO

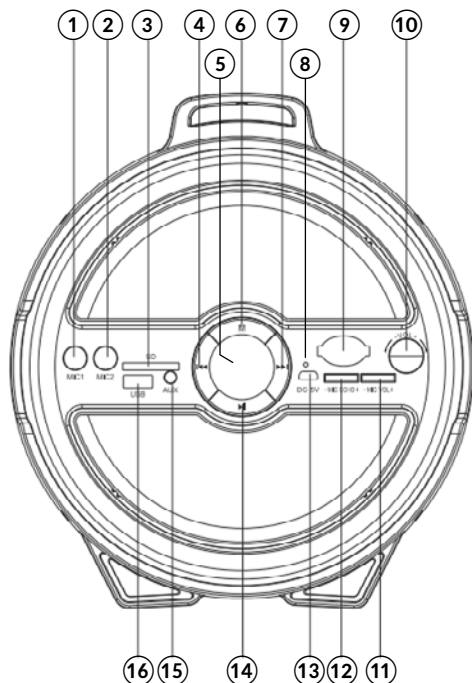
RECOMANDARI PRIVIND SIGURANTA

Cititi manualul cu atentie inainte de a folosi aparatul si pastrati-l pentru referinte ulterioare. Producatorul nu isi asuma nici o raspundere pentru eventualele pagube produse de utilizarea necorespunzatoare a produsului.

1. Feriti aparatul de umiditate, apa sau alte lichide. Nu depozitati/utilizati aparatul in medii cu temperaturi extreme. Nu expuneti aparatul la umina directa a soarelui sau la alte surse de caldura.
2. Produsul este destinat utilizarii in interior.
3. Pastrati volumul la un nivel moderat pe toata durata audietii. Pentru a preveni deteriorarea auzului, nu cresteti nivelul volumului la un nivel prea mare.
4. Incetati sa mai utilizati castile daca simtiti primele simptome de tinitus (acufena sau tiuit in urechi), simtiti un disconfort sau iritare sau aveti alte reactii adverse.
5. Deconectati aparatul de la alimentare daca nu il folositi o perioada mai lunga de timp.
6. Utilizati numai accesorii originale.
7. Nu amplasati obiecte grele pe aparat.
8. Nu incercati sa reparati singuri aparatul - pentru reparatii apelati la un service autorizat.
9. Deconectati totdeauna aparatul de la sursa de alimentare inainte de curatare.
10. Pentru curatare utilizati un material textil moale, usor umezit. Nu folositi solutii abrazive de curatare, deoarece acestea pot deteriora suprafata aparatului.

DESCRIERE PRODUS

1. Intrare microfon 1 (6,3 mm)
2. Intrare microfon 2 (6,3 mm)
3. Slot card SD
4. Anteriorul
5. Afisaj
6. Buton selectare mod (Bluetooth, USB, SD, FM, AUX)
7. Urmatorul
8. Indicator incarcare
9. Buton pornire
10. Buton Volum
11. Volum Microfon
12. Buton Microfon Eco
13. Port microUSB (incarcare)
14. Redare/Pauza
15. Intrare AUX (3,5 mm)
16. Port USB



OPERARE

Pornire/oprire:

Apasati butonul Power pentru a porni boxa. Apasati din nou acelasi buton pentru a opri boxa.

Redare muzica:

Apasati butonul Play/Pause pentru redare/pauza melodii.

Selectare muzica/reglare volum:

Apasati butonul Previous pentru a selecta melodia anterioara; apasatii si tineti apasat acest buton pentru a derula rapid inapoi. Apasati butonul Next pentru a selecta melodia urmatoare; apasatii si tineti apasat acest buton pentru a derula rapid inainte.

Utilizati butonul de setare a volumului pentru a regla volumul.

MODUL BLUETOOTH

1. Asigurati-va ca difuzorul este pornit in modul Bluetooth (difuzorul va emite un sunet, iar mesajul „bt” continua sa lumineze intermitent pe ecran).
2. Pastrati boxa si dispozitivul cu care doriti sa o asociati in raza de actiune Bluetooth (o distanta de maxim 10 m intre ele).
3. Activati functia Bluetooth la dispozitivul extern cu care asociati boxa si cautati dispozitivele Bluetooth.
4. Din lista dispozitivelor gasite selectati boxa (KM Joy XXL).
5. Boxa va emite un sunet semnalizand o asociere reusita.

Nota:

- De fiecare dată când difuzorul este pornit, acesta se va conecta automat la ultimul dispozitiv Bluetooth cu care a fost conectat. Vă rugăm să rețineți: aparatul trebuie să aiba funcția Bluetooth pornita.

MODUL AUX

1. Porniti boxa.
2. Utilizati cablul cu mufa jack de 3,5 mm pentru a conecta iesirea sursei de semnal cu intrarea AUX a boxei.
3. Apasati butonul Mode pentru a comuta pe modul AUX.
4. Incepeti redarea muzicii de pe dispozitivul extern.

Nota:

- In modul AUX, cand este conectat la un dispozitiv extern, toate functiile sunt controlate de dispozitivul extern, cu exceptia opririi temporare și redarea muzicii și reglarea volumului.

MODUL RADIO FM

1. Înainte de a utiliza aparatul în acest mod, introduceți cablul cu mufa jack în intrarea AUX pe post de antena (nu mai conectați celălalt capăt al cablului în alta parte), pentru o recepție optimă a semnalului radio.
2. Porniți boxa.
3. Apasați butonul Mode pentru a comuta pe modul FM.
4. Apasați butonul Play/Pause pentru cautare automată și memorarea posturilor radio disponibile.
5. Apasați butonul Previous/Next pentru a trece la postul radio anterior/următor.

INCARCARE

1. Conectați cablul de încărcare în portul de încărcare microUSB; conectați celălalt capăt al cablului în încărcătorul USB sau la calculator.
2. Când bateria se încarcă, LED-ul roșu se aprinde. Când bateria este încărcată, LED-ul roșu se stinge.

Nota:

- Asigurați-vă că bateria a fost încărcată complet înainte de prima utilizare.

MICROFON

- Pentru a utiliza microfonul, introduceți-l în intrarea microfonului de 6,3 mm.
- Reglați volumul microfonului și ecoul cu ajutorul butoanelor de volum și ecou.
- Microfonul nu poate fi utilizat în modul radio FM.

SPECIFICAȚII

- Putere ieșire: 15 W + 3 W
- Impedanță: 4 Ω
- Diametru difuzor: 6" + 2"
- Răspuns în frecvență: 100 Hz ~ 20 kHz
- THD: ~ 18%
- Raport S/N: > 60 dB
- Bluetooth 2.1
- Profile Bluetooth: A2DP
- Distanță operațională Bluetooth: până la 10 m
- Radio FM
- Porturi: 2x intrare microfon (6,3 mm), port microUSB (încărcare), slot card SD (capacitate maxim 32 GB), intrare AUX (3,5 mm)
- Timp redare: până la 2 ore (la volum maxim)
- Capacitate baterie: 1800 mAh
- Încărcare: 5 V / 1 A
- Setul conține: cablu USB, cablu cu mufa jack 3,5 mm

MAI MULTE INFORMATII

Pentru mai multe informatii, vizitati site-ul www.krugermatz.com pentru a afla mai multe informatii si despre alte produse si accesorii.

In cazul in care aveti nevoie de lamuriri suplimentare consultati rubrica Intrebari Frecvente si Raspunsuri.

„Compania Lechpol Electronics Sp. z o.o. Sp.k. declară că produsul KM0529XXL este în conformitate cu cerințele esențiale și alte prevederi relevante ale Directivei 2014/53/UE. Declarația pentru descărcare este postata pe site-ul www.lechpol.eu”



Romania

Reciclarea corecta a acestui produs

(reziduuri provenind din aparatura electrica si electronica)



Marcajale de pe acest produs sau mentionate in instructiunile sale de folosire indica faptul ca produsul nu trebuie aruncat impreuna cu alte reziduuri din gospod arie atunci cand nu mai este in stare de functionare. Pentru a preveni posibile efecte daunatoare asupra mediului inconjurator sau a san ata tii oamenilor datorate evacuarii necontrolate a reziduurilor, vă rugăm să separați acest produs de alte tipuri de reziduuri și să-l reciclați în mod responsabil pentru a promova refolosirea resurselor materiale. Utilizatorii casnici sunt rugati să ia legatura fie cu distribuitorul de la care au achizitionat acest produs, fie cu autoritatile locale, pentru a primi informatii cu privire la locul si modul in care pot depozita acest produs in vederea reciclarii sale ecologice. Utilizatorii institutionali sunt rugati să ia legatura cu furnizorul și să verifice condițiile stipulate în contractul de vanzare. Acest produs nu trebuie amestecat cu alte reziduuri de natura comerciala.

Distribuit de Lechpol Electronics SRL, Republicii nr. 5, Resita, CS, ROMANIA.