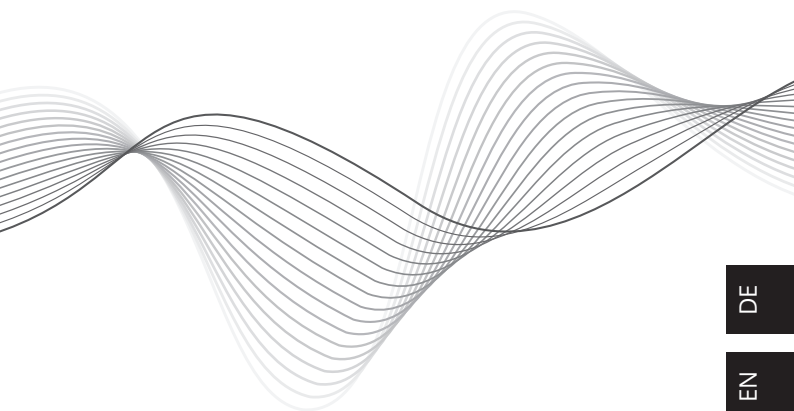


**Krüger&Matz**

IT'S YOUR LIFE,  
JUST TAKE IT

# 10,5" TABLET EAGLE 1070



BEDIENUNGSANLEITUNG

OWNER'S MANUAL

INSTRUKCJA OBSŁUGI

MANUAL DE UTILIZARE

DE

EN

PL

RO

## Instructiuni privind siguranta

Cititi cu atentie instructiunile de utilizare si pastrati-le pentru consultari ulterioare.

1. Feriti produsul de umezeala, apa sau oricare alte lichide. Evitati pastrarea sau utilizarea produsului in locuri cu temperaturi extreme. Nu expuneti produsul in lumina directa a soarelui sau la alte surse de caldura.
2. Evitati utilizarea tabletei in medii cu camp magnetic sau electrostatic puternic.
3. Nu utilizati produsul daca adaptorul de alimentare este defect.
4. Deconectati produsul de la alimentare daca nu-l utilizati o perioada de timp indelungata.
5. Utilizati doar accesoriile recomandate de catre producator.
6. Feriti produsul de socuri mecanice – nu-l scapati pe jos si nu-l loviti.
7. Acest produs nu este o jucarie. Nu lasati la indemana copiilor.
8. Producatorul nu poate fi tras la raspundere pentru pierderea datelor cauzate de o utilizare necorespunzatoare sau de o defectiune mecanica a produsului.
9. Nu incercati sa reparati singuri produsul. In caz de defectiune, apelati la un service autorizat.
10. DECONNECTATI intotdeauna produsul de la alimentare inainte de curatare. Curatati produsul cu un material textil moale, usor umezit. Nu utilizati materiale abrazive sau agenti chimici de curatare.
11. Nu deconectati tableta brusc atunci cand formatati, incarcati si descarcati programe, deoarece acest lucru poate duce la erori de program.
12. Producătorul nu va fi răspunzător pentru daunele cauzate de procedura necorespunzatoare de actualizare efectuata de catre utilizator.
13. **Siguranța rutieră este pe primul loc:** nu utilizați aparatul în timp ce conduceți.
14. **Opriti în timpul zborului:** dispozitivele wireless pot cauza interferențe în timpul zborului. Asigurați-vă că dispozitivul este oprit (sau este setat pe modul avion) în timpul zborului.
15. **Opriti-l înainte de intra în zone de risc:** respectați cu strictețe legile, codurile și reglementările relevante privind utilizarea dispozitivelor wireless în zonele periculoase. Opriti dispozitivul înainte de a intra într-un loc susceptibil la explozie, cum ar fi stații de petrol, rezervoare de petrol, uzine chimice sau locuri în care se desfășoară un proces de distrugere insotit de explozii.
16. **Respectați toate reglementările speciale:** Respectați orice reglementare specială în vigoare în orice zone, cum ar fi spitale, și opriti dispozitivul este interzis să îl utilizați sau în cazul în care poate provoca interferențe sau alte pericole. Folosiți corespunzător dispozitivul în apropierea aparatelor medicale, cum ar fi stimulatoarele cardiace, aparate auditive și alte aparate medicale electronice, deoarece poate provoca interferențe acestor aparate.
17. **NOTA:** Bateria nu este detasabila. Nu incercati sa dezamblati bateria.

## Supraîncălzire

În timpul încărcării, temperatura dispozitivului și a încărcătorului poate să crească. Acest lucru nu afectează durata de viață sau performanța dispozitivului și reprezintă modul normal de funcționare al dispozitivului.

Cu toate acestea, dacă există o creștere excesivă a temperaturii sau o supraîncălzire, funcție de factorul care a determinat acest lucru, performanța dispozitivului poate fi redusă semnificativ, procesul de încărcare poate fi oprit, dispozitivul se poate opri sau poate afișa un mesaj despre oprirea cauzată de încălzire. Această funcție este disponibilă doar la anumite modele. Important: dacă dispozitivul afișează notificări despre supraîncălzire, opriți-l și nu îl mai porniți până când nu se răcește complet!

### În caz de supraîncălzire:

1. Deconectați încărcătorul de la dispozitiv.
2. Închideți toate aplicațiile care rulează.
3. Așteptați ca dispozitivul să se răcească, apoi începeți încărcarea dispozitivului din nou.

Dacă partea dispozitivului unde este amplasat portul USB se supraîncălzește, verificați cablul conectat să nu fie este deteriorat. Înlocuiți cablul USB deteriorat cu un cablu nou, corespunzător.

Dispozitivul se poate supraîncălzi și în timpul utilizării când utilizați mai multe aplicații sau funcții care consumă bateria. În caz de supraîncălzire în timpul utilizării:

1. Închideți toate aplicațiile care rulează.
2. Deconectați orice conexiune (Bluetooth, Wi-Fi, transfer de date etc.).
3. Reduceți setările de luminozitate a ecranului.
4. Așteptați ca dispozitivul să se răcească înainte de a-l utiliza din nou.

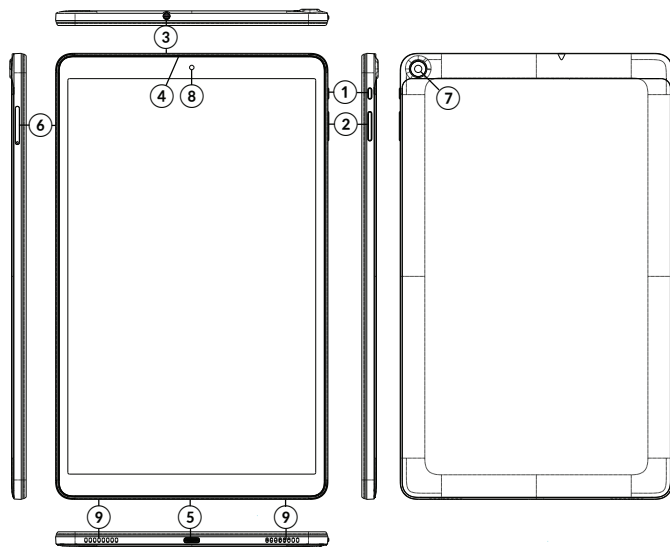
### Măsuri de siguranță privind mediul de funcționare

Pentru a menține longevitatea bateriei și pentru a evita supraîncălzirea, respectați măsurile de siguranță de bază, inclusiv dispozițiile enumerate mai jos:

1. Nu utilizați / depozitați dispozitivul în locuri foarte calde sau reci și nu îl expuneți la lumina directă a soarelui (ex.: pe bordul unei mașini atunci când în utilizați ca navigație).
2. Nu puneți dispozitivul pe suprafețe care ar putea cauza supraîncălzirea ex.: suporturi cu încălzire electrică.
3. Nu puneți produsul în apropierea surselor de căldură, ex.: radiatoare, cuptoare cu microunde, aparate de bucătărie calde și recipiente de înaltă presiune.
4. NU utilizați încărcător sau baterii deteriorate!
5. Utilizați doar încărcătoare, baterii și cabluri autorizate! Utilizarea accesoriilor neautorizate ar putea deteriora dispozitivul sau bateria. Conectarea unui încărcător cu parametrii neadecați poate deteriora produsul și prezintă riscuri pentru utilizator.

## Taste si Functii

1.	Tasta pornire si blocare	6.	Slot cartelă Nano SIM / card microSD
2.	Buton control volum	7.	Camera spate
3.	Mufa pentru casti	8.	Camera fata
4.	Microfon	9.	Difuzor
5.	USB tip C (încărcare)		

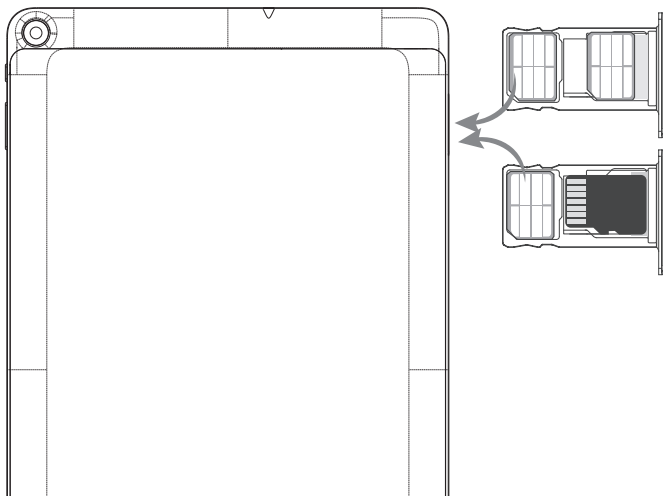


## Notiuni de baza


Pentru a indeparta/scoate suportul cartei introduceti instrumentul pentru extragerea cartei in orificiul de langa suport iar suportul va iesi in afara.

Introduceti cardul nano SIM si cardul nano SIM SAU cardul nano SIM si cardul microSD in slotul corespunzator.

Inchideti suportul pentru card.




## Pornire


Pentru a porni tableta, apăsați și țineți apăsat butonul de pornire  și așteptați până când aceasta porneste. Dispozitivul porneste și afișează un ecran blocat:

- atingeți și glisați în sus iconița  pentru a debloca tableta.
- atingeți partea de sus a ecranului și trageți în jos pentru a deschide setările rapide.

## Oprire

Pentru a opri tableta, apăsați și țineți apăsat butonul de pornire  până când apare o fereastră nouă; atingeți pe "Power off" pentru a opri tableta.

## Blocare/deblocare ecran (mod sleep)

Pentru a economisi energie, puteți să puneți tableta pe modul sleep prin oprirea ecranului. Pentru aceasta, apăsați scurt butonul de pornire . Apăsați din nou pentru a porni ecranul.

## Economisire energie

- Dezactivați funcția Wi-Fi atunci când nu o utilizați.
- Pastrati dispozitivul conectat la alimentator doar până când este complet încărcat.
- Reduceți strălucirea ecranului (din setări).
- Comutați la modul standby mode sau opriți tableta când nu o utilizați.

## Află mai multe

Pentru mai multe informații despre acest dispozitiv vizitați: [www.krugermatz.com](http://www.krugermatz.com). | Citiți manualul de utilizare cu atenție înainte de a utiliza dispozitivul. | Vizitați site-ul web [www.krugermatz.com](http://www.krugermatz.com) pentru mai multe produse și accesorii. | În cazul în care aveți întrebări vă rugăm să vă adresați secțiunii Întrebări frecvente.

Vă rugăm să rețineți: ilustrația de mai jos și descrierea referitoare la sistemul de operare este doar ca referință, și poate varia de software-ul real de pe dispozitiv!

**IMPORTANT:** Producătorul avertizează că există posibilitatea unei variații minore a luminozității ecranului și a culorii între diferite dispozitive. Este posibil să apară pe ecran pete deschise sau închise vizibile. Sunt acceptați până la 5 pixeli defecti pe ecranul dispozitivului. Cauzele menționate mai sus referitoare la afișajul dispozitivului nu sunt acoperite de garanție și nici de drepturile legale ale garanției.

Compania Lechpol Electronics declară prin prezenta că tabletă KM1070 este în conformitate cu Directiva 2014/53/UE. Textul integral al Declarației de Conformitate UE este disponibil la următoarea adresă: [www.lechpol.eu](http://www.lechpol.eu).

Google™, Google Chrome™, Google Play sunt mărci comerciale deținute de Google LLC.



**Romania**

**Reciclarea corectă a acestui produs**

**(reziduuri provenind din aparatura electrică și electronică)**



Marcajele de pe acest produs sau menționate în instrucțiunile sale de folosire indică faptul că produsul nu trebuie aruncat împreună cu alte reziduuri din gospodărie atunci când nu mai este în stare de funcționare. Pentru a preveni posibile efecte dăunătoare asupra mediului înconjurător sau a sănătății oamenilor datorate evacuării necontrolate a reziduurilor, vă rugăm să separați acest produs de alte tipuri de reziduuri și să-l reciclați în mod responsabil pentru a promova refolosirea resurselor materiale. Utilizatorii casnici sunt rugați să ia legătura fie cu distribuitorul de la care au achiziționat acest produs, fie cu autoritățile locale, pentru a primi informații cu privire la locul și modul în care pot depozita acest produs în vederea reciclării sale ecologice. Utilizatorii instituționali sunt rugați să ia legătura cu furnizorul și să verifice condițiile stipulate în contractul de vânzare. Acest produs nu trebuie amestecat cu alte reziduuri de natură comercială.

Distribuit de Lechpol Electronic SRL, Republicii nr. 5, Resita, CS, ROMANIA.