

QUER[®]

PORTABLE ACTIVE DJ SET KOM0919 | KOM0920

Bedienungsanleitung

DE

Owner's manual

EN

Instrukcja obsługi

PL

Manual de utilizare

RO

I. INSTRUCȚIUNI PRIVIND SIGURANȚA

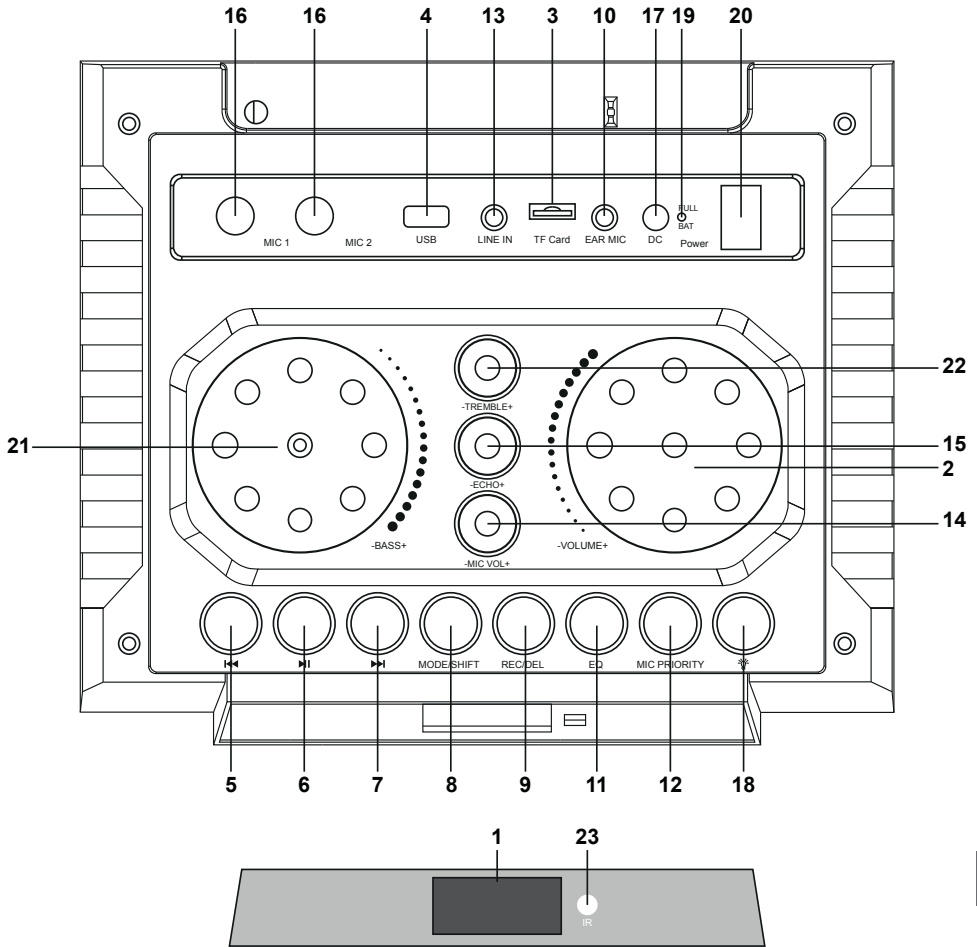
Citiți cu atenție manualul înainte de a folosi aparatul și pastrați-l pentru referințe ulterioare. Producătorul nu este responsabil pentru posibilele daune cauzate de utilizarea necorespunzătoare.

- Aparatul nu trebuie folosit de către persoane (inclusiv copii) cu abilități psihice, senzoriale sau mentale reduse, lipsite de experiență sau cunoștințe, decât dacă acestea sunt supravegheate sau primesc instrucțiuni cu privire la folosirea aparatului de la o persoană responsabilă de siguranța acestora.
- Nu pastrați aparatul la îndemâna copiilor. Copiii trebuie supravegheați, pentru a vă asigura că nu se joacă cu produsul.
- Nu utilizați aparatul în cazul în care există vreo componentă deteriorată sau defectă. În cazul în care aparatul prezintă o funcționare defectuoasă sau prezintă anomalii în funcționare, opriți aparatul și contactați imediat un centru de service autorizat.
- Nu încercați să reparați aparatul, duceți-l la un centru service autorizat.
- Nu dezamblați produsul.
- Pastrați aparatul departe de surse de căldură, apă, umiditate sau de lumină directă a razelor solare. Pastrați aparatul într-un loc răcoros și uscat.
- Utilizați numai accesoriile furnizate sau recomandate de producătorul dispozitivului.

II. DESCRIEREA PRODUSULUI

Panoul frontal

KOM0919



1. Ecran

2. Buton control volum:

- in modul MP3/FM/AUX, utilizati acest buton pentru a regla volumul.

3. Slot card microSD

4. Port miniUSB

5. 

- in modul FM, apasati acest buton pentru a merge la postul de radio presetat anterior
- in modul USB /card de memorie, apasati acest buton pentru a merge la piesa anterioara.

6. 

- in modul USB/ card de memorie, apasati acest buton pentru a reda / pauza muzica;
- in modul USB/card de memorie, apasati si mentineti apasat acest buton pentru a selecta una dintre cele patru moduri de redare (ALL- redarea pieselor in ordine, RAND-redare in mod aleatoriu, ONE-se repeta o singura piesa, FOL- se repeta toate piesele dintr-un fisier);
- In modul radio FM, apasati si tineti apasat acest buton pentru cautarea automata a posturilor radio (este recomandat sa se execute o cautare automata inainte de prima utilizare a radioului) Toate statiile gasite vor fi salvate pe o lista prestabilita;
- in modul radio AUX / FM, apasati acest buton pentru a dezactivarea / activarea sunetului.

7. 

- in modul FM, apasati acest buton pentru a merge la postul de radio presetat anterior;
- in modul USB/ card de memorie, apasati acest buton pentru a merge la piesa urmatoare.

8. Buton MOD/SHIFT:

- apasati acest buton pentru a comuta intre modul USB si card de memorie;
- apasati si tineti apasat acest buton pentru a comuta intre dosarul de inregistrare si dosar MP3.

9. Buton REC/DEL:

- apasati acest buton pentru a activa functia de inregistrare (USB / cardul de memorie trebuie sa fie introdus in prealabil);
Nota: In timpul inregistrarii, reverberatia trebuie setata la minim.
- Apasati si tineti apasat acest buton pentru a sterge o inregistrare. Functia de inregistrare este disponibila in modurile AUX si FM.

10. Intrae casti

11. Buton Egalizator:

- in modul USB/card de memorie, apasati si tineti apasat acest butonul pentru a schimba setarile de egalizator.

12. Buton prioritate microfon: dupa conectarea microfonului, apasati acest buton pentru a reduce automat volumul muzicii.

13. Intrae Linie

14. Buton volum microfon: reglati volumul microfonului

15. Buton Eco: regleaza cresterea de reverberatie

16. Intrae microfon

17. Intrae DC

18. 

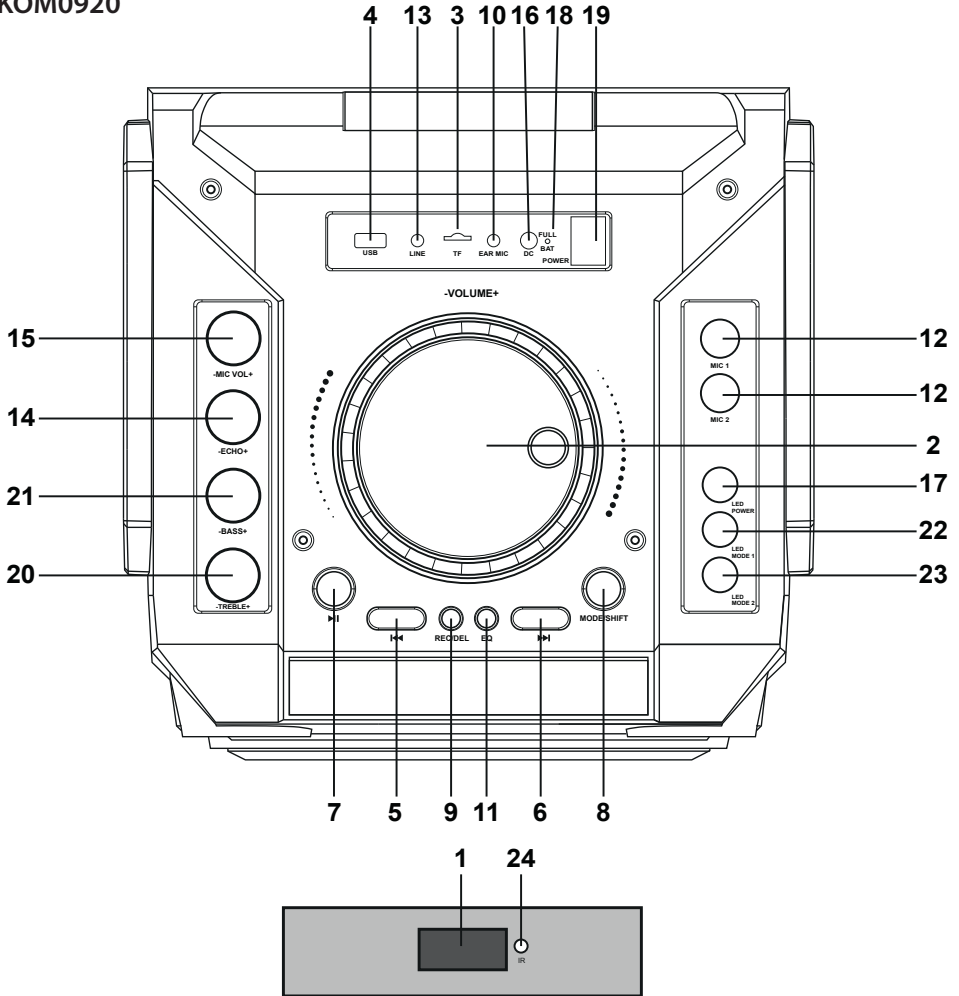
- Apasati pentru a porni/opri luminile.

19. Indicator baterie:

- Cand dispozitivul se incarca, ledul rosu se aprinde.
- Cand dispozitivul s-a incarcat, ledul albastru se aprinde.

- 20. Buton Pornire: apasati pentru a porni/opri dispozitivul.
- 21. Buton BASS: regleaza frecventele joase
- 22. Buton TREBLE: regleaza frecventele inalte
- 23. Senzor IR

KOM0920



- 1. Ecran
- 2. Buton control volum:
 - in modul MP3/FM/AUX, utilizati acest buton pentru a regla volumul
- 3. Slot card MicroSD
- 4. Port miniUSB
- 5. ⏪

RO

- in modul FM, apasati acest buton pentru a merge la postul de radio presetat anterior
- in modul USB /card de memorie, apasati acest buton pentru a merge la piesa anterioara; apasati si tineti apasat pentru a merge la folderul anterior.

6. 

- in AUX/FM radio mode, press this button to mute/unmute.
- in modul USB/ card de memorie, apasati acest buton pentru a reda / pauza muzica;
- in modul USB/card de memorie, apasati si mentineti apasat acest buton pentru a selecta una dintre cele patru moduri de redare secventiere (ALL-redarea pieselor in ordine, RAND-redare in mod aleatoriu, ONE-se repeta o singura piesa, FOL- se repeta toate piesele dintr-un fisier);
- In modul radio FM, apasati si tineti apasat acest buton pentru cautarea automata a posturilor radio (este recomandat sa se execute o cautare automata inainte de prima utilizare a radioului) Toate statiile gasite vor fi salvate pe o lista prestabilita;
- in modul radio AUX / FM, apasati acest buton pentru a dezactivarea / activarea sunetului.

7. 

- in modul FM, apasati acest buton pentru a merge la postul de radio presetat urmator;
- in modul USB/ card de memorie, apasati acest buton pentru a merge la piesa urmatoare; apasati si tineti apasat butonul pentru a merge la fisierul urmator.

8. Buton MOD/SHIFT:

- apasati acest buton pentru a comuta intre modul USB, card de memorie si mod radio FM;
- apasati si tineti apasat acest buton pentru a comuta intre fisierul de inregistrare si fisier MP3.

9. Buton REC/DEL:

- Apasati acest buton pentru a activa functia de inregistrare (USB / cardul de memorie trebuie sa fie introdus in unitate in prealabil);
Nota: In timpul inregistrarii, reverberatia trebuie setata la minim.
- Apasati si tineti apasat acest buton pentru a sterge o inregistrare. Functia de inregistrare este disponibila in modurile AUX si FM.

10. Intrae casti

11. Buton egalizator:

- in modul USB/card de memorie, apasati si tineti apasat acest butonul pentru a schimba setarile de egalizator.

12. Intrae microfon

13. Intrae linie




14. Buton Eco: regleaza efectul de reverberatie

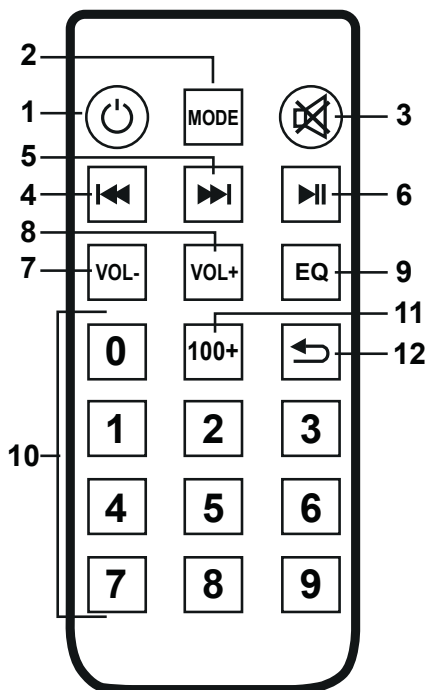
15. Buton volum microfon: reglati volumul microfonului


16. Intrare DC
17. Buton pornire LED: pornire/oprire lumini RGB
18. Indicator baterie:
 - Cand dispozitivul se incarca, ledul rosu se aprinde.
 - Cand dispozitivul s-a incarcat, ledul albastru se aprinde.
19. Buton pornire: Apasati pentru a porni/opri luminile
20. Buton TREBLE: reglaj frecvente inalte
21. Buton BASS: reglare frecvente joase
22. Buton mod LED 1: setati primul mod de lumini RGB
23. Buton mod LED 2: setati primul mod de lumini RGB
24. Senzor IR

Telecomanda

KOM0919/0920

1. Buton Pornire: apasati pentru a opri/porni dispozitivul.
2. Buton MOD: apasati pentru a comuta intre modurile disponibile a dispozitivului.
3. Buton Mute/Silentios: in modul USB/card de memorie/radio FM radio/AUX, apasati pentru modul activarea/dezactivarea sunetului.
4. 
 - in modul FM, apasati acest buton pentru a merge la postul de radio presetat anterior
 - in modul USB /card de memorie, apasati acest buton pentru a merge la piesa anterioara; (Pentru KOM0920- apasati si tineti apasat pentru a merge la fisierul anterior).
5. 
 - in modul FM, apasati acest buton pentru a merge la postul de radio presetat urmator
6. 
 - in modul USB/ card de memorie, apasati acest buton pentru a reda / pauza muzica;
 - in modul USB/card de memorie, apasati si mentineti apasat acest buton pentru a selecta una dintre cele patru moduri de redare secventiere (ALL-redarea pieselor in ordine, RAND-redare in mod aleatoriu, ONE-se repeta o singura piesa, FOL- se repeta toate piesele dintr-un fisier);



- In modul radio FM, apasati si tineti apasat acest buton pentru a executa o statii automate de radio de programare (este recomandat sa se execute o programare automata, inainte de prima utilizare a radioului de pe acest dispozitiv). Toate statiile gasite vor fi salvate pe o lista prestabilita;
 - in modul radio AUX / FM, apasati acest buton pentru a dezactivarea / activarea sunetului.
7. VOL - : in modul USB / card de memorie / Radio FM si AUX, apasati acest buton pentru a reduce volumul.
 8. VOL + : in modul USB / card de memorie / Radio FM si AUX, apasati acest buton pentru a creste volumul.
 9. EQ (Egalizator): in modul USB/card de memorie, apasati acest buton pentru a ajuta setarile egalizatorului.
 10. Tasta numerice (0-9)
 11. 100 + : in modul USB/card de memorie, apasati acest buton pentru a adauga 100 la numarul curent de piesa.
 12. 
 - in modul USB/card de memorie, apasati si mentineti apasat acest buton pentru a selecta una dintre cele patru moduri de redare (ALL- redarea pieselor in ordine, RAND-redare in mod aleatoriu, ONE-se repeta o singura piesa, FOL- se repeta toate piesele dintr-un fisier).

III. INREGISTRARE

In modul AUX de inregistrare

Conectati un dispozitiv de stocare (USB/ card de memorie) si apasati butonul MODE / SHIFT pentru a intra in modul AUX.

Apasati butonul REC/DEL pentru a incepe inregistrarea(va rugam sa retineti timpul de inregistrare depinde de capacitatea de stocare)

Inregistrare in modul FM

Conectati un dispozitiv de stocare (USB/ card de memorie) si apasati butonul MODE / SHIFT pentru a intra in modul FM.

Selectati postul de radio si apasati butonul REC / DEL pe unitate pentru a porni inregistrarea (va rugam sa retineti ca timpul de inregistrare depinde de capacitatea de stocare).

Asigurati-va ca mentineti dispozitivul intr-o locatie corespunzatoare in timpul inregistrarii - in cazul in care semnalul radio va fi receptionat cel mai bine se va asigura o foarte buna inregistrare.

Inregistrare prin microfon extern

Conectati un dispozitiv de stocare (USB/ card de memorie) si apasati butonul REC / DEL pentru a incepe inregistrarea (va rugam sa retineti timpul de inregistrare depinde de capacitatea de stocare).

Pe durata inregistrării, setați butonul ECHO la minim.

Asigurați-vă că microfonul este situat la o distanță corespunzătoare față de difuzor, pentru a preveni apariția microfoniilor (un tiuit în difuzoare).

IV. RADIO FM

Înainte de prima utilizare a radioului executați o căutare automată a posturilor.

Apasați în mod repetat butonul MODE/SHIFT pentru a activa funcția mod FM.

Apasați și țineți apăsat butonul ►► pentru a porni automat programarea.

Posturile de radio găsite vor fi salvate pe lista de posturi presetate. Apasați ◀◀

sau ►►► pentru a merge la postul radio presetat anterior/ următor.

V. MOD DE ASOCIERE BLUETOOTH

1. Porniți dispozitivul
2. Apasați tasta MODE/SHIFT pentru a intra în modul Bluetooth; ecranul va afișa "BLUE"
3. Porniți funcția Bluetooth pe dispozitivul extern și căutați alte dispozitive Bluetooth disponibile.
4. Asociați cu dispozitivele "KOM0919" pentru KOM0919 sau "KOM0920" pentru KOM0920. Introduceți parola implicită "0000".
5. Difuzorul va solicita asocierea între dispozitive.
6. Redați muzică direct de pe dispozitivul extern

VI. SPECIFICATII

	KOM0919	KOM0920
Putere de iesire	2x 20 W	20 W, 2x 10 W, 2x 5 W
Raspuns in frecventa	100 Hz ~ 20 kHz	150 Hz ~ 20 kHz
Dimensiune difuzor	2x 4"; 1x 1,5"	8", 2x 3", 2x 2"
Impedanta	4 Ω	
THD	$\leq 1\%$	
Raport Semnal/Zgomot	≥ 95 dB	
Format suportat	MP3	
Porturi	miniUSB (capacitate pana la 32 GB) Slot card microSD (capacitate pana la 32 GB) Intrare AUX (3,5 mm) 2 intrari de microfon (6,3 mm) Mufa casti: jack 3,5 mm Intrare alimentare DC	
Radio FM	DA (memorie 60 de posturi presetate)	
Lumini RGB	DA	
Funcție karaoke	DA	
Bluetooth	DA	
Capacitate baterie	3500 mAh	
Timp de redare	Pana la 2 ore	
Adaptor alimentare	Intrare: 100 ~ 240 V AC; 50/60 Hz	
	Iesire: 13,5 V DC / 1 A	
Inclus in colet	microfon wireless, telecomanda, alimentator, cablu AUX	
Reglare reverberatie/ bass/treble	DA	
Indicator baterie	DA	
Ecran	DA	

Specificatiile sunt supuse schimbarilor fara notificare prealabila.

„Compania Lechpol declară că produsul KOM0919/0920 este în conformitate cu cerințele esențiale și alte prevederi relevante ale Directivei 2014/53/UE. Declarația pentru descărcare este postata pe site-ul www.lechpol.eu”



Romania

Reciclarea corecta a acestui produs

(reziduuri provenind din aparatura electrica si electronica)



Marcajale de pe acest produs sau mentionate in instructiunile sale de folosire indica faptul ca produsul nu trebuie aruncat impreuna cu alte reziduuri din gospod arie atunci cand nu mai este in stare de functionare. Pentru a preveni posibile efecte daunatoare asupra mediului inconjurator sau a san atati oamenilor datorate evacuarii necontrolate a reziduurilor, vă rugăm să separați acest produs de alte tipuri de reziduuri si să-l reciclati in mod responsabil pentru a promova re folosirea resurselor materiale. Utilizatorii casnici sunt rugati să ia legatura fie cu distribuitorul de la care au achizitionat acest produs, fie cu autoritatile locale, pentru a primi informatii cu privire la locul si modul in care pot depozita acest produs in vederea reciclarii sale ecologice. Utilizatorii instititionali sunt rugati să ia legatura cu furnizorul și să verifice condițiile stipulate in contractul de vanzare. Acest produs nu trebuie amestecat cu alte reziduuri de natura comerciala.

RO

Distribuit de Lechpol Electronics SRL, Republicii nr. 5, Resita, CS, ROMANIA.