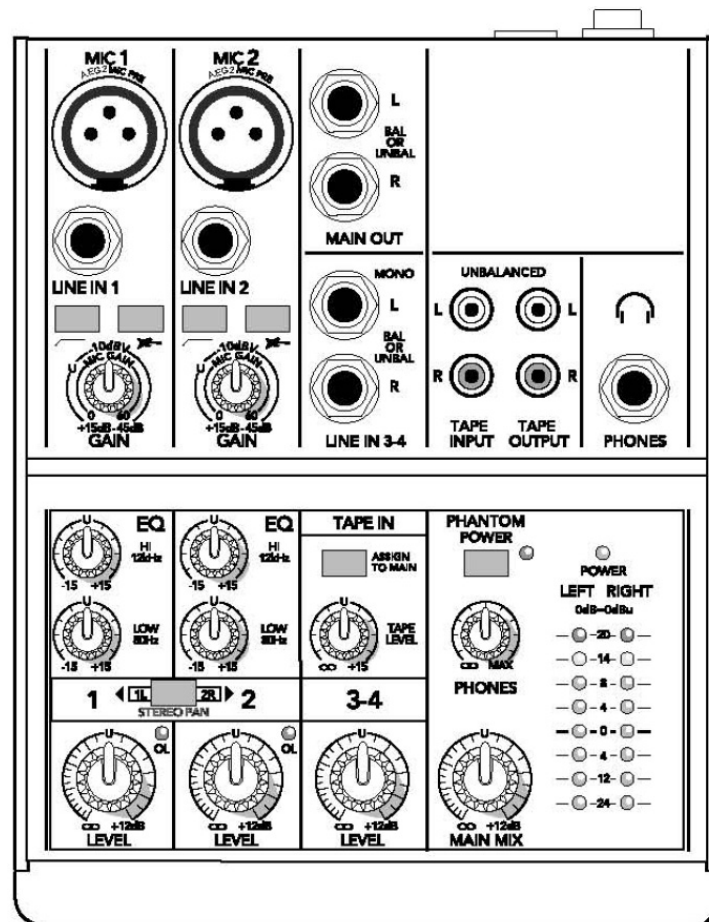




AZUSA

4-Channel Premium Mic/Line Mixer



Bedienungsanleitung **DE**

User's manual **EN**

MIK0075

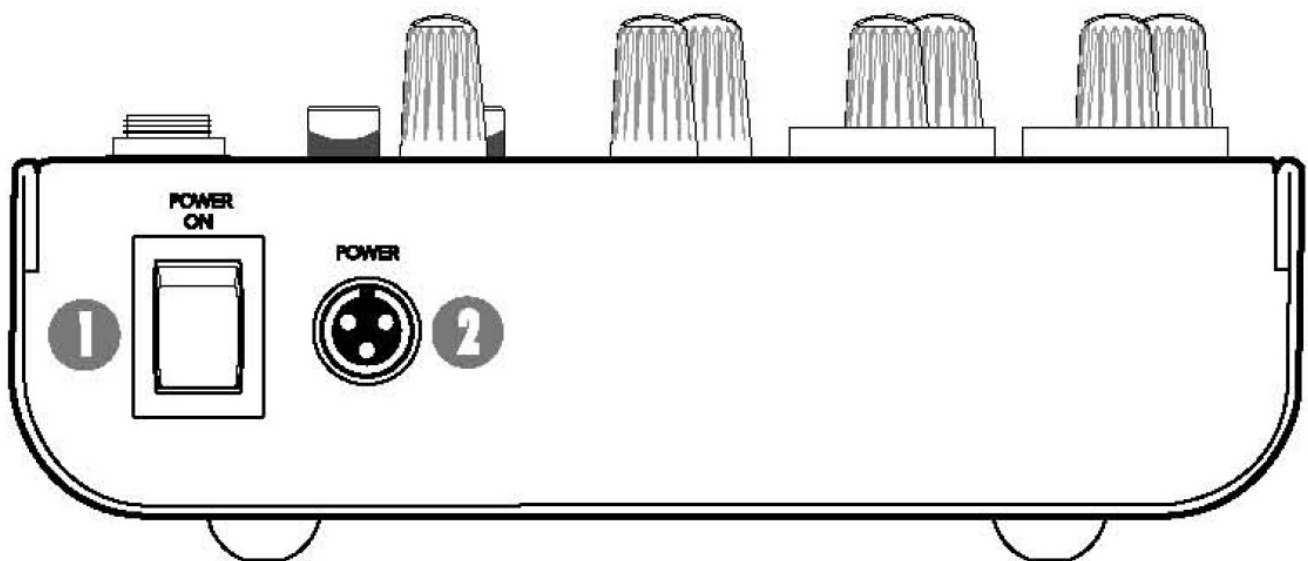
Instrukcja obsługi **PL**

Manual de utilizare **RO**

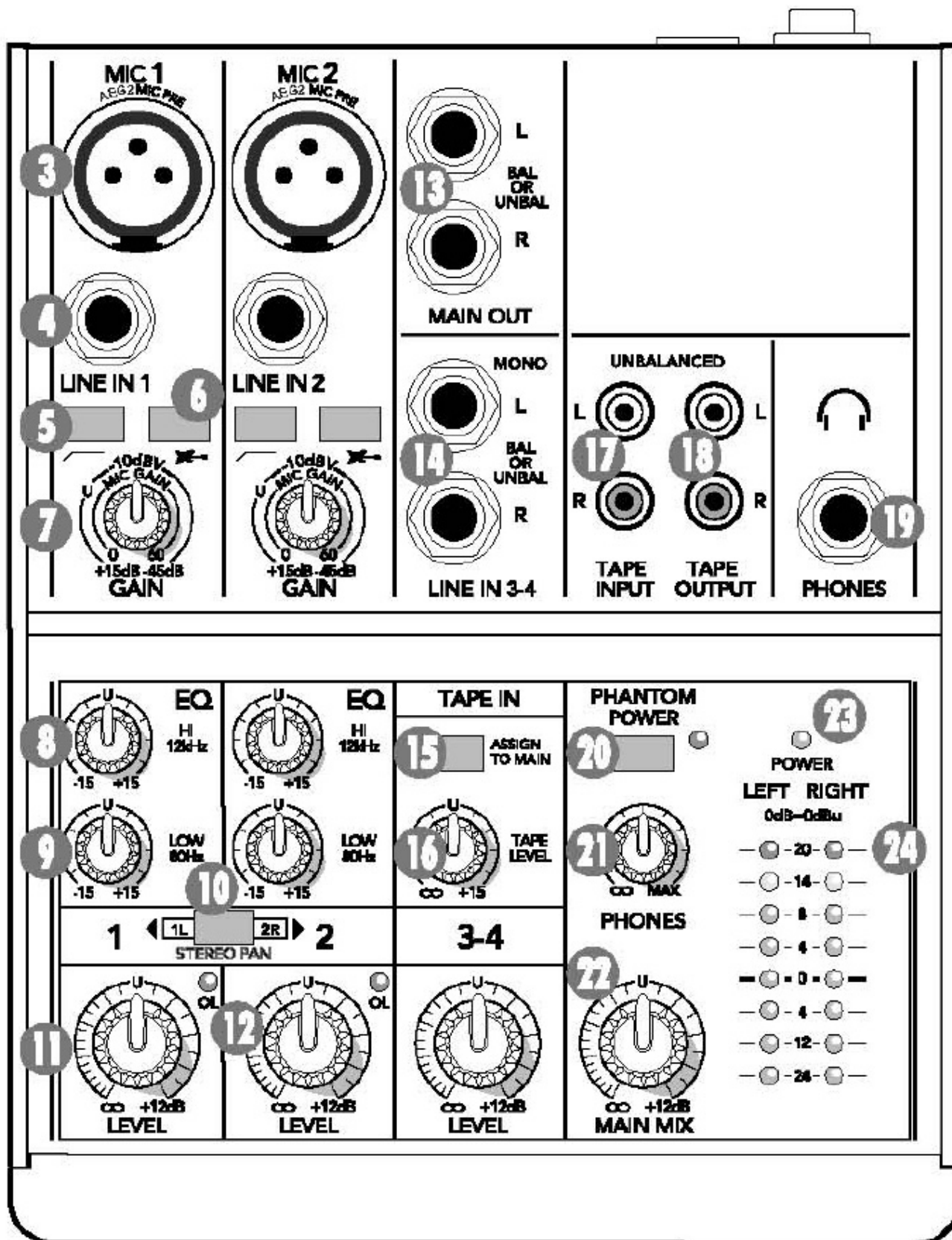
INSTRUCTIUNI DE SIGURANTA

- Cititi cu atentie manualul inainte de operare.
- Pastrati manualul pentru referinte ulterioare.
- Pentru a preveni incendiile sau pericolul de electrocutare, feriti aparatul de ploaie sau umezeala.
- Nu scoateti capacul sau partea din spate, nu contine piese utile in interior. Consultati personalul de service calificat cu privire la intretinerea aparatului.
- Daca aparatul nu este folosit pentru o perioada lunga de timp, deconectati cablul de alimentare si scoateti bateriile din aparat.
- Opriti aparatul inainte de a-l curata. Pentru curatarea utilizati o carpa umeda (nu utilizati agenti chimici de curatare).

DESCRIERE



- 1 Comutator pornire
- 2 Conexiune alimentare

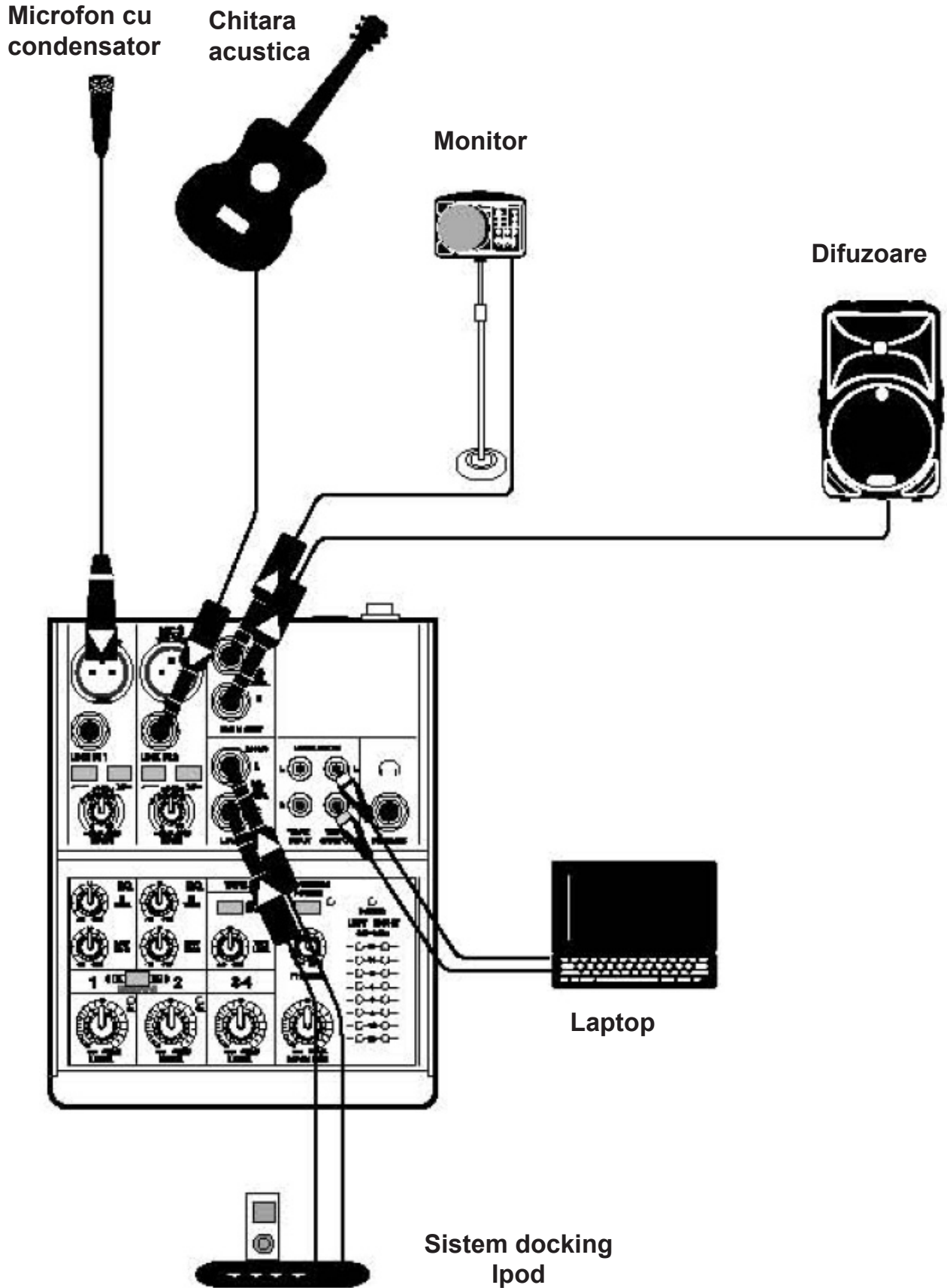


- 3** Intrari MICROFON (canalele 1-2)
- 4** Intrari linie (canalele 1-2)
- 5** Low cut (canalele 1-2). Fiecare comutator low-cut, la care se face adesea referire cu termenul filtru de trecere inalte, taie (reduce) frecventele joase sub 100Hz.

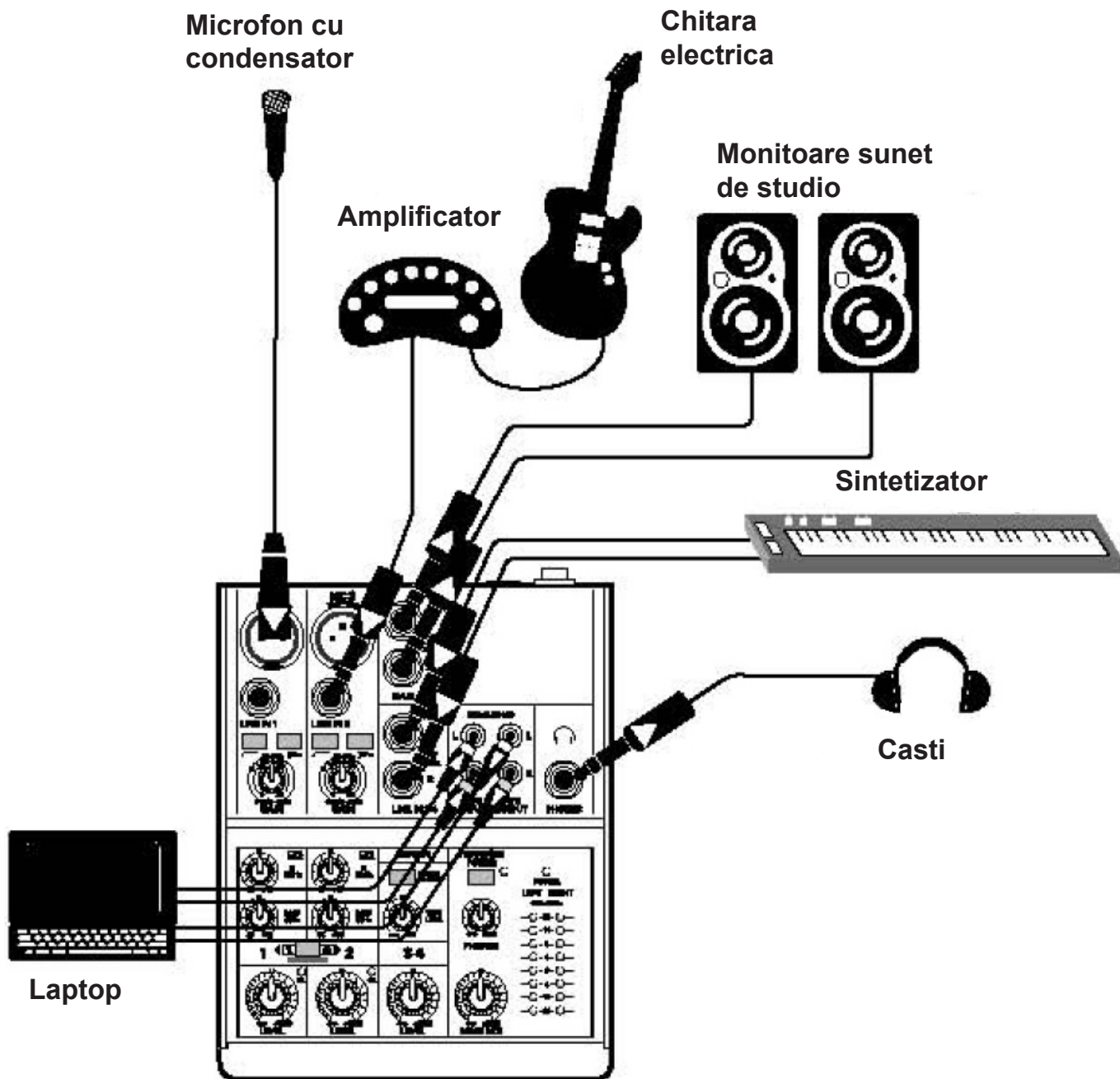
- 6 Comutator instrument (canalele 1-2). Apasati acest comutator daca doriti sa conectati o chitara sau alt instrument direct la intrarile liniei canalului 1 si 2.
- 7 Amplificare (canalele 1-2)
- 8 Hi EQ
- 9 Low EQ
- 10 Pan
- 11 Nivelul canal
- 12 OL LED
- 13 Iesiri principale 1/4"
- 14 Intrari linie stereo (canalele 3-4)
- 15 Banda atribuire principal
- 16 Banda nivel
- 17 Intrare (banda)
- 18 Iesire (banda)
- 19 Casti
- 20 Comutator phantom si LED
- 21 Casti
- 22 Mixare principala
- 23 LED pornire
- 24 Vu-metru

EXEMPLE DE CONEXIUNI

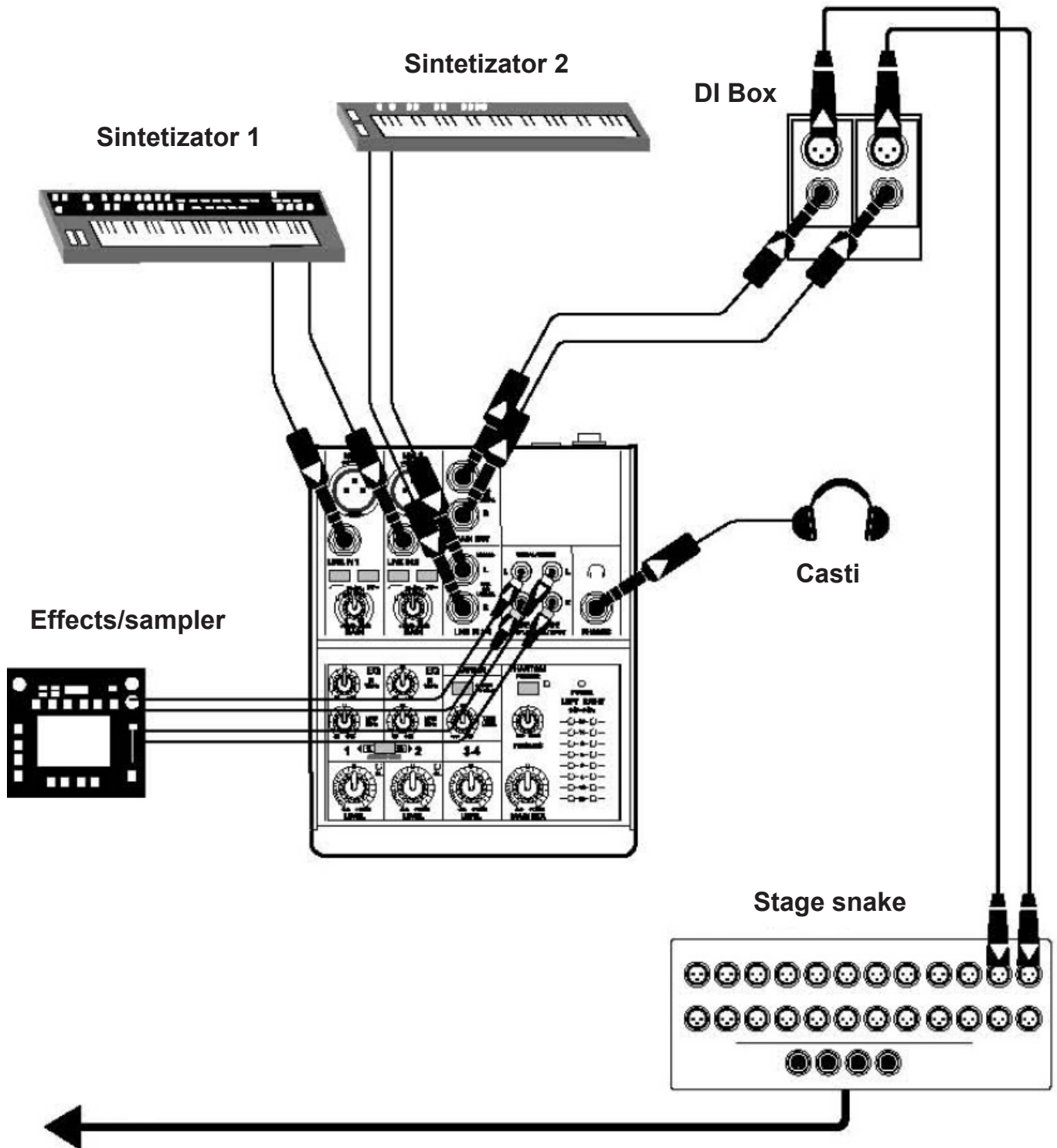
1. Sistem live banda PA



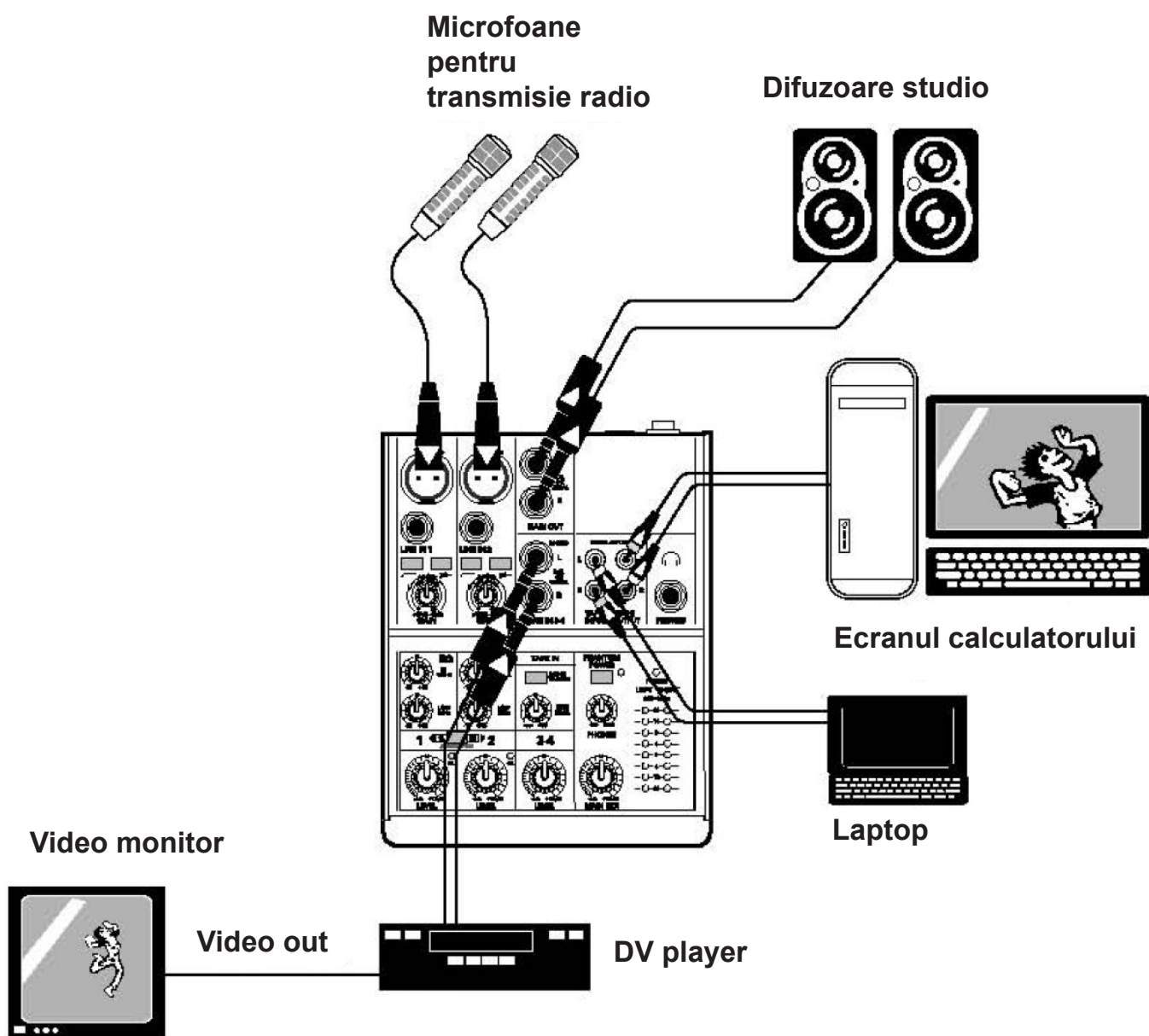
2. Home studio



3. Submixer tastatura



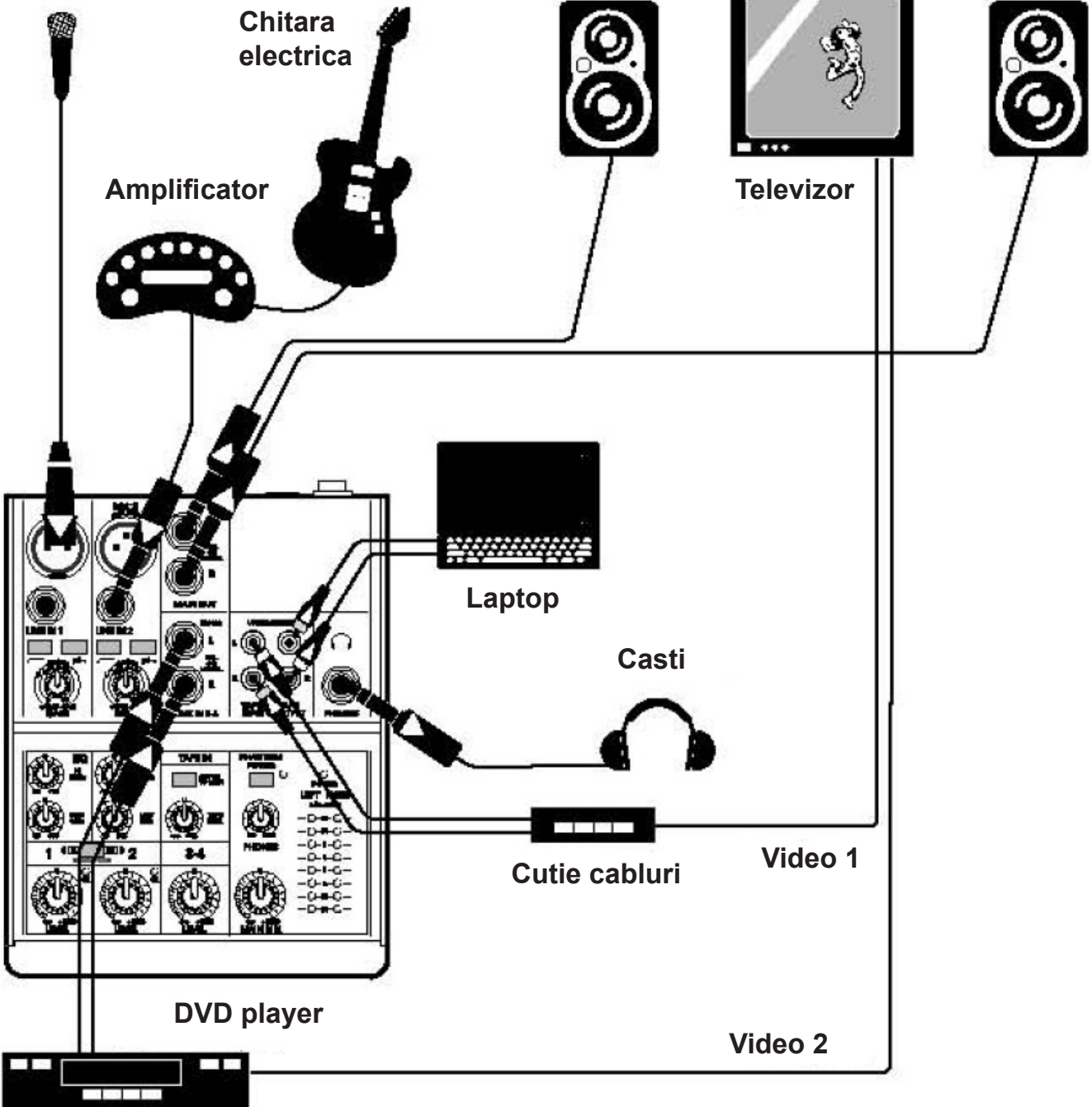
4. Editare video/production bay



5. Home studio combinat cu home theater

Microfon cu condensator

Difuzoare studio



SPECIFICATII TEHNICE

Mixer principal

(20Hz-20kHz raspuns in frecventa, amplificare canalele 1-2 @ amplificare unitate, canal EQ plat, toate canalele atribuite mixerului principal, stereo pan button in)

Buton derulare in jos mixer principal, buton derulare in jos nivel canal: -103 dBu
 Butonul mixerului principal, buton derulare in jos nivel canal: -98 dBu
 Butonul mixerului principal @unitate, butoane nivel canal @unitate: -92dBu

Distorsiune armonica totala (THD)

(1kHz @ amplificare 35dB)

20Hz-80kHz raspuns in frecventa: <0.005%

20Hz-20kHz raspuns in frecventa: <0.003%

Atenuare (Crosstalk)

(1kHz relativ la 0 dBu, 20Hz-20kHz raspuns in frecventa, intrare linie, 1/4" iesire principala, amplificare @ unitate.)

Buton derulare in jos mixer principal: -70 dBu

Buton derulare in jos nivel canal: -94 dBu

Raspuns in frecventa

20Hz la 50kHz: +0dB / -1dB

20Hz la 90kHz: +0dB / -3dB

Nivele maxime

Intrare Mic: +21 dBu

Intrare banda: +24 dBu

Toate celelalte intrari: +22 dBu

Toate iesiri: +22 dBu

Impedante

Intrare Mic: 3.4k Ω

Toate celelalte intrari: 10k Ω sau mai mare

Iesire banda: 1k Ω

Iesire casti: 60 Ω

Toate celelalte iesiri: 120 Ω

EQ

Inalte: ± 15 dB @ 12kHz

Joase: ± 15 dB @ 80Hz

Altele

Consum: 8W

Dimensiuni: 185.5x146.9x40.7mm

Greutate: 1.1kg (1.36kg - cu alimentare)

Specificatiile sunt supuse schimbarilor fara notificare prealabila.

Romania



Reciclarea corecta a acestui produs (reziduuri provenind din aparatura electrica si electronica)

Marcajale de pe acest produs sau mentionate in instructiunile sale de folosire indica faptul ca produsul nu trebuie aruncat impreuna cu alte reziduuri din gospodarie atunci cand nu mai este in stare de functionare. Pentru a preveni posibile efecte daunatoare asupra mediului inconjurator sau a sanatatii oamenilor datorate evacuarii necontrolate a reziduurilor, va rugam sa separati acest produs de alte tipuri de reziduuri si sa-l reciclati in mod responsabil pentru a promova re folosirea resurselor materiale. Utilizatorii casnici sunt rugati sa ia legatura fie cu distribuitorul de la care au achizitionat acest produs, fie cu autoritatile locale, pentru a primi informatii cu privire la locul si modul in care pot depozita acest produs in vederea reciclarii sale ecologice.

Utilizatori instititionali sunt rugati sa ia legatura cu furnizorul si sa verifice conditiile stipulate in contractul de vanzare. Acest produs nu trebuie amestecat cu alte reziduuri de natura comerciala.

Produs in RPC pentru Lechpol Electronic SRL, Republicii nr. 5, Resita, CS , ROMANIA.



BLOCK DIAGRAM

