

PORTABLE SPEAKER SOUND SYSTEM

PRZENOŚNY SYSTEM NAGŁAŚNIAJĄCY



BEDIENUNGSANLEITUNG

DE

OWNER'S MANUAL

EN

INSTRUKCJA OBSŁUGI

PL

MANUAL DE UTILIZARE

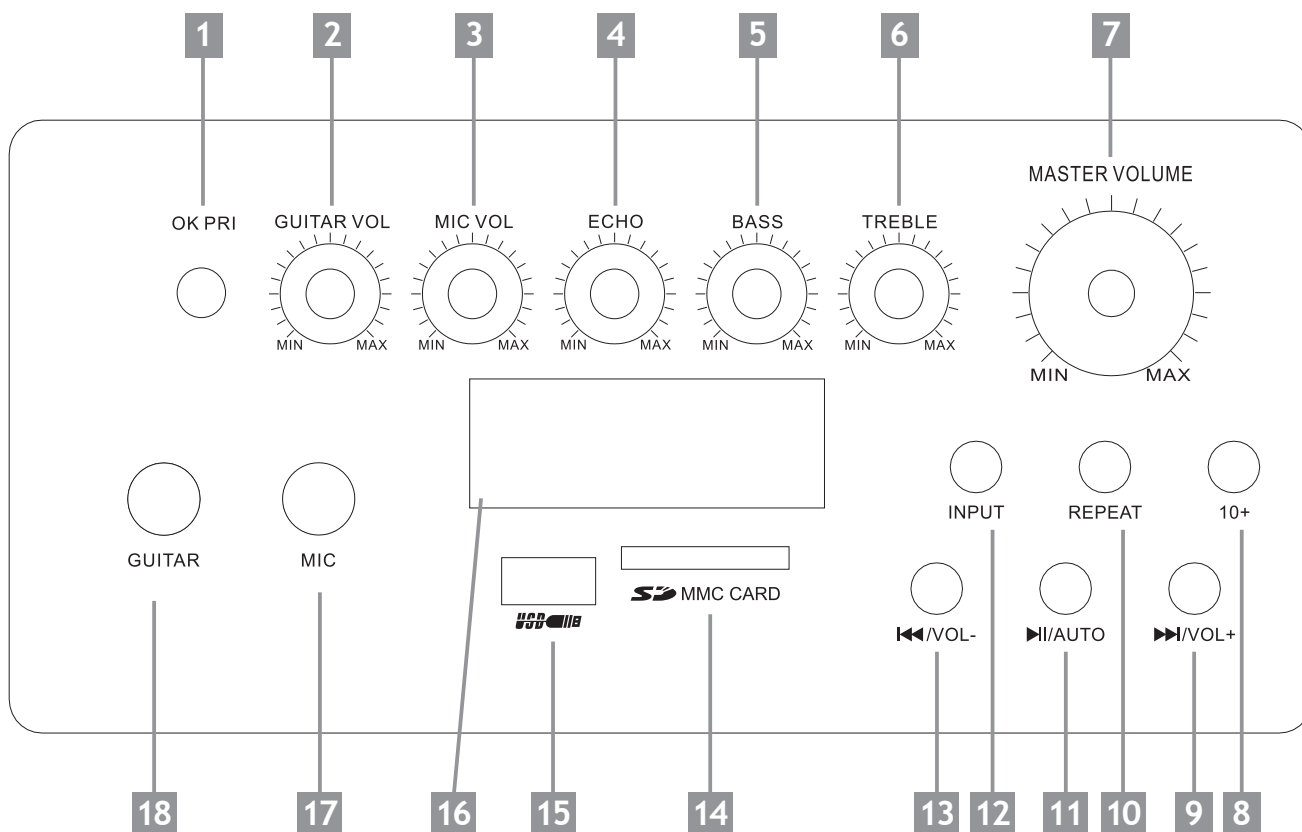
RO

I. INSTRUCȚIUNI PRIVIND SIGURANȚA:

1. Cititi cu atentie manualul inainte de a folosi aparatul si pastrati-l pentru referinte ulterioare. Producătorul nu este responsabil în cazul daunelor cauzate ca urmare a utilizării necorespunzătoare.
2. Inainte de a conecta dispozitivul la priza, asigurati-va ca tensiunea de alimentare corespunde cu tensiunea necesara aparatului, inscrisa pe eticheta produsului.
3. Nu conectați și nu deconectați ștecherul cu mainile ude, deoarece exista riscul de electrocutare.
4. Pastrati aparatul departe de surse de caldura, apa, umiditate sau de lumina directa a razelor solare.
5. Păstrați-l la un loc răcoros, uscat, la temperatură moderată. Pastrati dispozitivul într-un loc bine ventilat.
6. Pentru a deconecta cablul de alimentare de la priza. apucati stecherul acestuia, evitand astfel deteriorarea cablului, stecherului sau a prizei. Nu trageți de cablu.
7. Pastrati cablul departe de căldură, apa, umiditate, colturi ascuțite sau orice alt factor care poate deteriora aparatul sau cablul acestuia.
8. Nu demontați carcasa aparatului, deoarece exista riscul de electrocutare.
9. Deconectati aparatul de la priza si indepartati bateriile dacă nu este folosit pentru o perioadă lungă de timp.
10. Nu dezasamblați aparatul. Nu încercați să reparați singur produsul.
11. Pentru a evita electrocutarea, nu utilizați acest aparat în locuri cu umiditate ridicată. Protejați aparatul de umiditate, apă sau alte lichide.

II. DESCRIEREA PRODUSULUI:

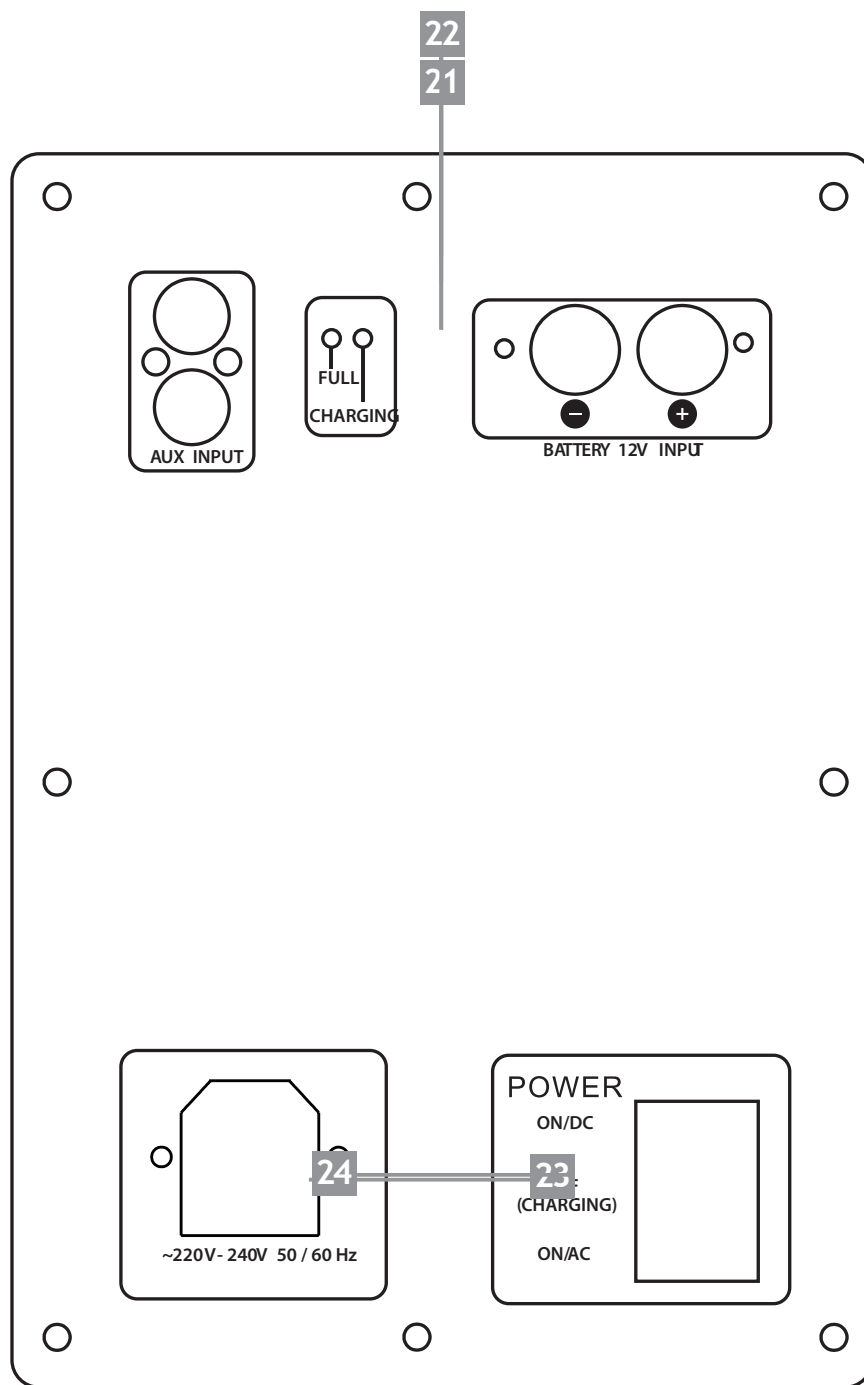
1. Panoul frontal



| | | | |
|---|------------------------------|----|---|
| 1 | Buton OK PRI | 10 | Buton repetare |
| 2 | Buton control volum chitara | 11 | Buton redare / pauza & scanare FM |
| 3 | Buton control volum microfon | 12 | Buton INPUT (tasta Mod) – selectare sursa semnal de intrare |
| 4 | Buton control Echo | 13 | Buton anterior & canal FM |
| 5 | Buton control Bass | 14 | Intrare card SD |
| 6 | Buton control Treble | 15 | Port USB |
| 7 | Buton control volum Master | 16 | Ecran |
| 8 | Buton 10+ | 17 | Jack MIC |
| 9 | Buton urmatorul & canal FM | 18 | Jack Chitara |

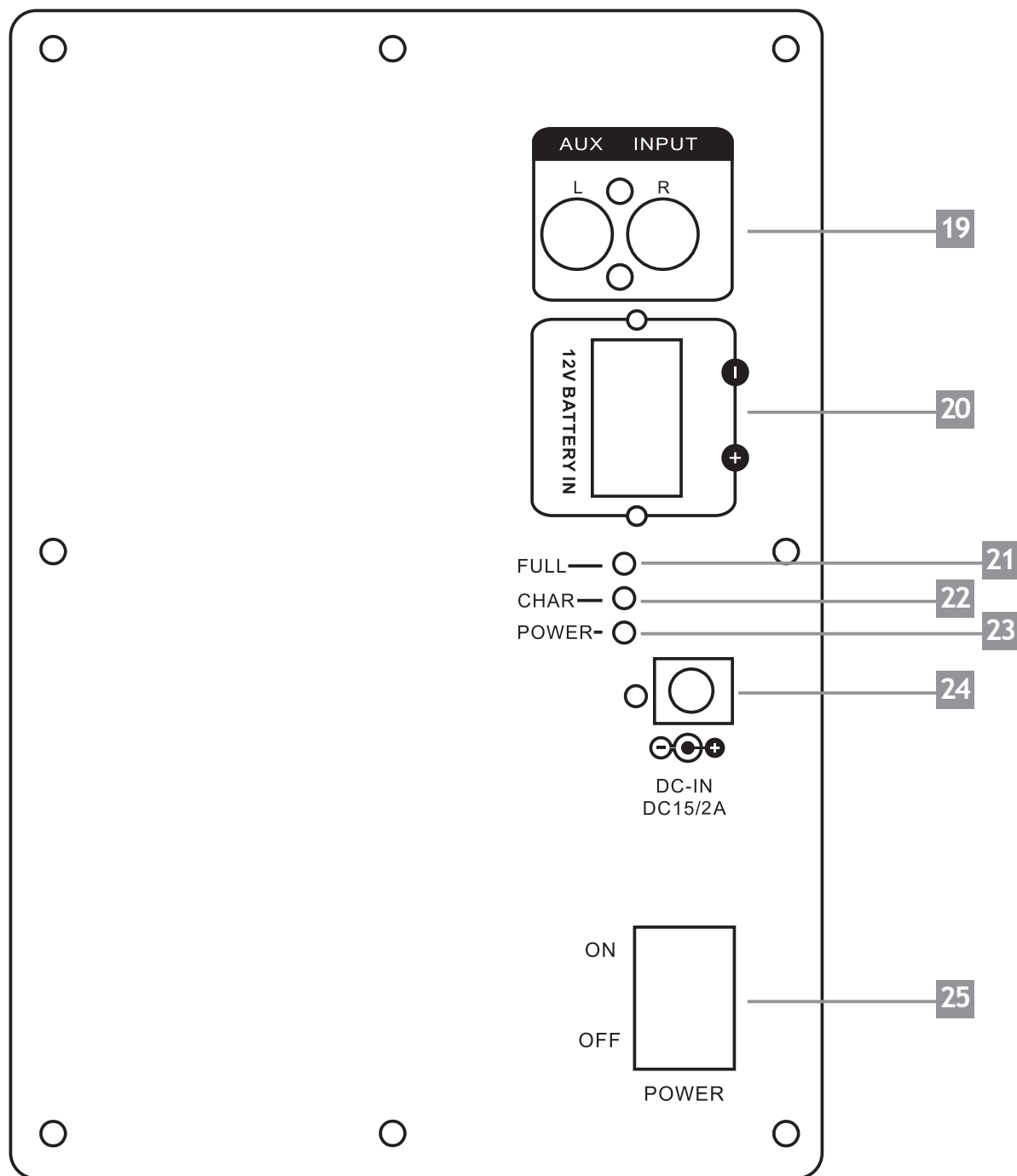
2. Panoul din spate

MIK0134



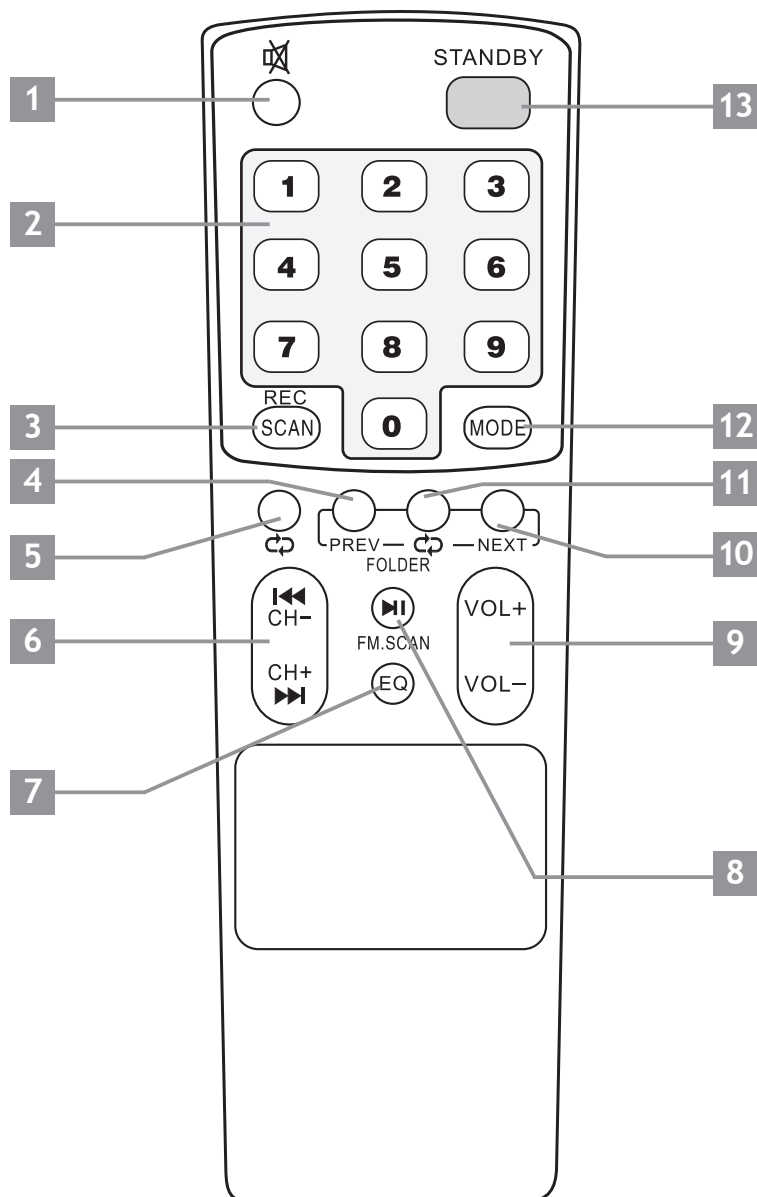
| | | | |
|----|-----------------------------|----|--|
| 19 | Intrare audio | 22 | Intrare alimentare baterie externa 12 V DC |
| 20 | Indicator baterie incarcata | 23 | Intrerupator alimentare |
| 21 | Indicator incarcare | 24 | Intrare 230 V AC |

MIK0135



| | | | |
|----|--|----|-------------------------|
| 19 | Intrare audio | 23 | LED martor alimentare |
| 20 | Intrare alimentare baterie externa 12 V DC | 24 | Intrare 230 V AC |
| 21 | Indicator baterie incarcata | 25 | Intrerupator alimentare |
| 22 | Indicator incarcare | | |

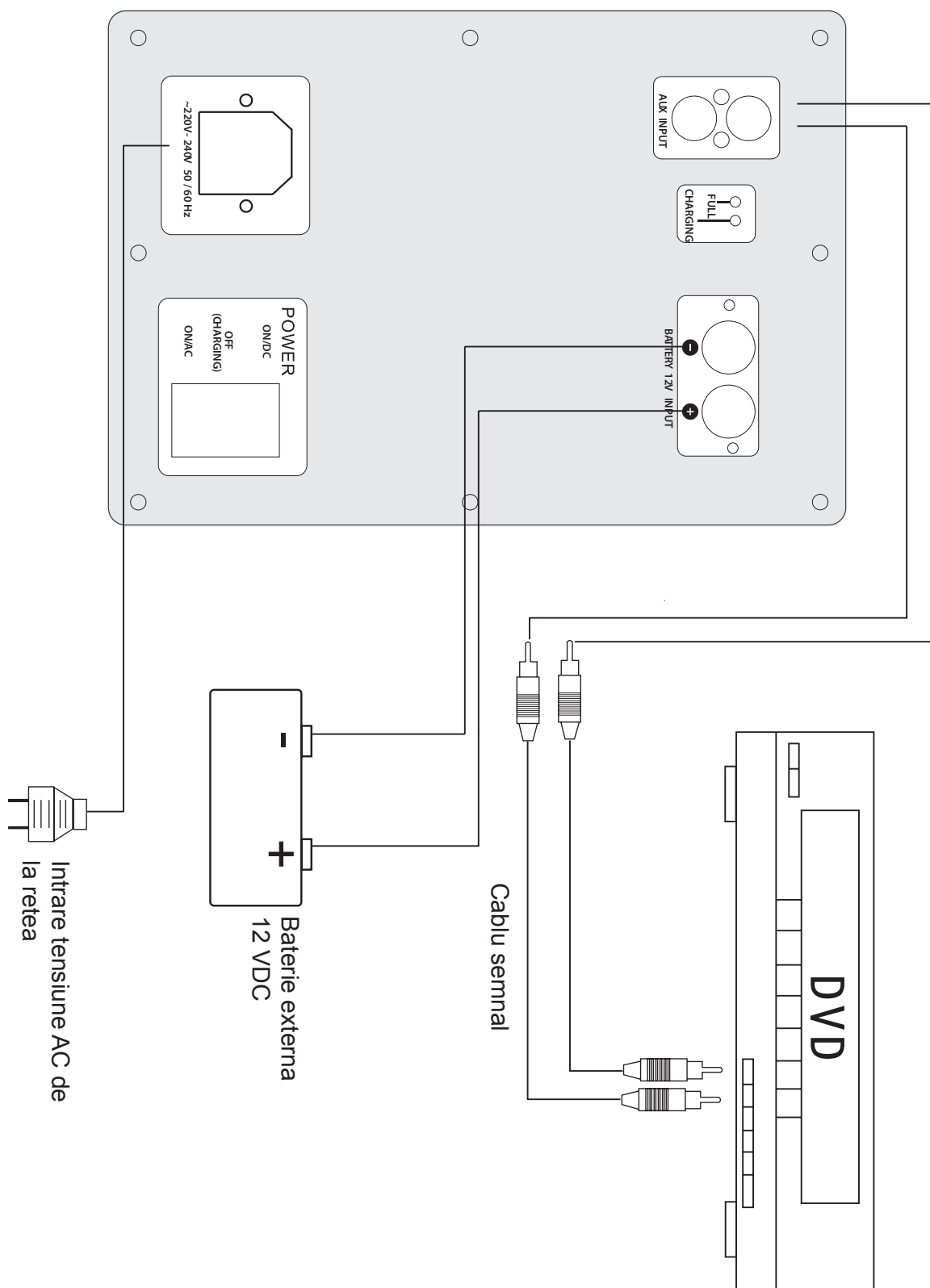
3. Telecomanda



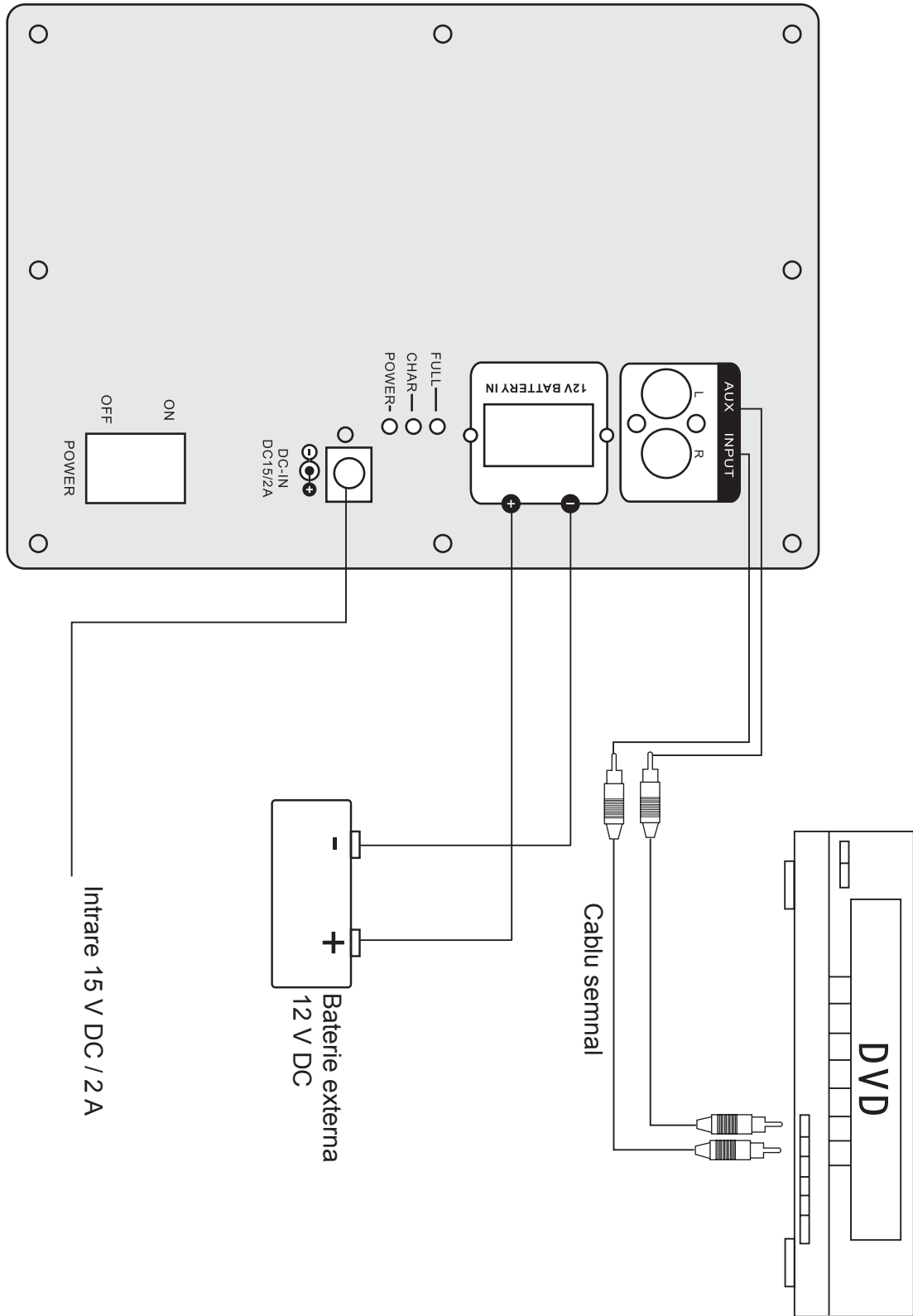
| | | | |
|---|-----------------------------------|----|---|
| 1 | Buton Mute | 8 | Scanare auto FM & redare / pauza |
| 2 | Tasta Numerica | 9 | Tasta volum sus / Tasta volum jos |
| 3 | Tasta Inregistrare | 10 | Tasta folder urmator |
| 4 | Tasta folder anterior | 11 | Tasta Repetare folder |
| 5 | Tasta Repetare | 12 | Tasta Mod – pentru a selecta sursa de intrare |
| 6 | Tasta canal FM anterior (- +) | 13 | Tasta Standby |
| 7 | Tasta EQ | | |

III. CONEXIUNE SISTEM:

MIK0134



MIK0135



IV. FUNCTIONARE:

1. Porniti unitatea, conectati sursa de sunet si incepeti redarea.
2. Introduceti cardul USB / SD pentru a reda piesele Mp3; apasati butonul MODE pentru a selecta cardul USB/SD ca sursa de intrare sau selectati radio FM.
3. Cand utilizati modul KARAOKE, vă rugăm să conectați cablul microfonului sau porniți microfonul fără fir și reglați volumulul microfonului.

V. INSTRUCȚIUNI DE ALIMENTARE:

1. Atunci când funcționează cu alimentare de la rețea, puneti comutatorul pe pozitia ON / AC.
2. In timpul incarcarii, indicatorul albastru este pornit, cand bateria este complet incarcata, se vor aprinde ambele indicatoare,
3. Puneti comutatorul pe pozitia ON / DC, cand dispozitivul este alimentat de baterie.
4. Vă rugăm să încărcați aparatul doar conectat la tensiunea indicata pe dispozitiv.
5. Pentru a proteja bateria, vă rugăm reîncărcați bateria complet de fiecare dată după descarcarea acesteia.
6. Opriți aparatul în cazul în care nu este utilizat.

VI. FUNCTIONARE BLUETOOTH:

1. W Porniti dispozitivul.
2. Apasati butonul „MODE, pana cand LED-ul indicator rosu palpaie, dispozitivul va intra in modul Bluetooth.
3. Porniti functia Bluetooth pe telefon si cautati dispozitive externe.
4. Conectati telefonul cu difuzorul. Dispozitivul va emite un sunet in cazul unei asocieri cu succes.

VII. SPECIFICATII TECHNICE:

| | MIK0134 | MIK0135 |
|-------------------------------|---------------------------|---------------------------|
| Putere | 80 W | 40 W |
| Impedanta | 4 Ohm | 4 Ohm |
| Sensibilitate intrare | 95 ± 3 dB | 93 ± 3 dB |
| Raspuns in frecventa | 40 Hz ~ 20 kHz | 50 Hz ~ 20 kHz |
| Raport S/N | >= 71 dB | >= 71 dB |
| Distorsiuni armonice | < = 0.7% (1W) | < = 0.7% (1W) |
| Difuzoare | 1" + 15" | 1" + 12" |
| Frecvente microfoane wireless | 261.8 Mhz / 239.4 MHz | 261.8 Mhz / 239.4 MHz |
| Gama de frecventa FM | 87.50 - 108.00 MHz | 87.50 - 108.00 MHz |
| Alimentare | ~ 220 – 240 V; 50 / 60 Hz | ~ 100 – 240 V; 50 / 60 Hz |

Ne rezervam dreptul de a imbunatati si schimba cuprinsul manualului de utilizare fara instiintare prealabila.

Compania Lechpol declară că produsul MIK0134 / MIK0135 este în conformitate cu cerințele esențiale și alte prevederi relevante ale Directivei 1999/5/CE. Declarația pentru descărcare este postata pe site-ul www.lechpol.eu

RO

**Romania****Reciclarea corecta a acestui produs****(reziduuri provenind din aparatura electrica si electronica)**

Marcajale de pe acest produs sau mentionate in instructiunile sale de folosire indica faptul ca produsul nu trebuie aruncat impreuna cu alte reziduuri din gospod arie atunci cand nu mai este in stare de functionare. Pentru a preveni posibile efecte daunatoare asupra mediului inconjurator sau a san atii oamenilor datorate evacuarii necontrolate a reziduurilor, vă rugăm să separați acest produs de alte tipuri de reziduuri si să-l reciclati in mod responsabil pentru a promova re folosirea resurselor materiale. Utilizatorii casnici sunt rugati să ia legatura fie cu distribuitorul de la care au achizitionat acest produs, fie cu autoritatile locale, pentru a primi informatii cu privire la locul si modul in care pot depozita acest produs in vederea reciclarii sale ecologice. Utilizatorii instititionali sunt rugati să ia legatura cu furnizorul și să verifice condițiile stipulate in contractul de vanzare. Acest produs nu trebuie amestecat cu alte reziduuri de natura comerciala.

Distribuit de Lechpol Electronics SRL, Republicii nr. 5, Resita, CS, ROMANIA