

Manual de utilizare MIK1010/MIK1012

I. INFORMATII PRIVIND SIGURANTA

Înainte de utilizare, citiți cu atenție instrucțiunile de utilizare și păstrați-le pentru consultări ulterioare.

- Înainte de a conecta aparatul la sursa de alimentare, verificați conformitatea tensiunii prizei de alimentare cu cea necesară dispozitivului:
- Nu conectați / deconectați dispozitivul de la sursa de alimentare cu mâinile ude.
- Înainte de a conecta cablul de alimentare, asigurați-vă că dispozitivul este oprit (butonul de pornire este pe poziția OFF).
- Verificați poziția butonului de volum să fie pe poziția minimă.
- Dacă aparatul nu este utilizat un timp mai îndelungat, deconectați-l de la sursa de alimentare.
- Când deconectați aparatul de la sursa de alimentare, apucați de ștecher nu de cablul de alimentare!
- Acest echipament nu poate fi utilizat de către copii cu vârsta sub 8 ani și de către persoane cu aptitudini fizice și mentale reduse precum și de către persoane cu lipsa de experiență și cunoștințe despre echipament, cu excepția cazului în care există o persoană adultă responsabilă cu siguranța lor.

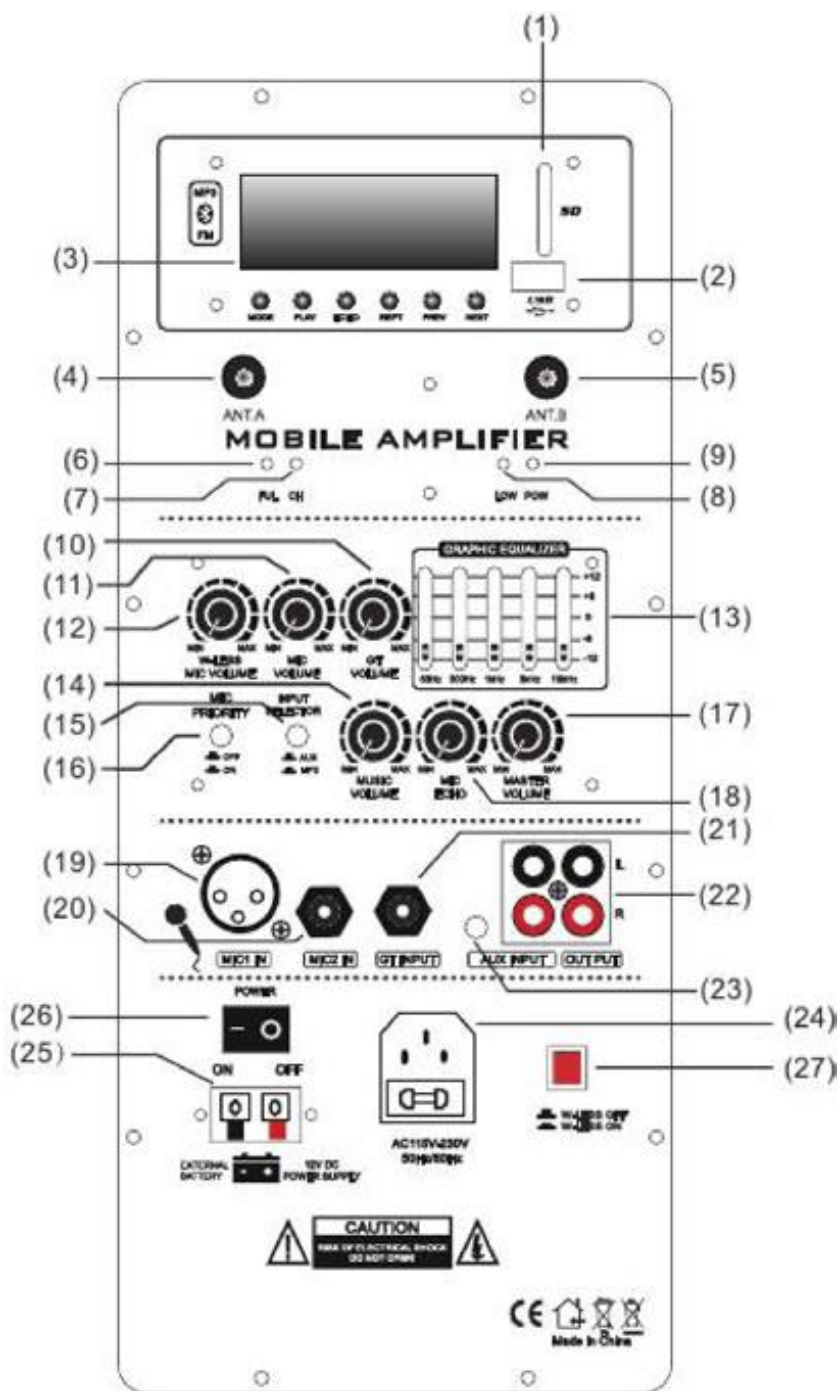
Copiii nu trebuie să joace cu echipamentul și nu trebuie să li se încredințeze curățarea și întreținerea echipamentului.

În cazul în care echipamentul se defectează, acesta trebuie predat unui serviciu autorizat pentru reparații.

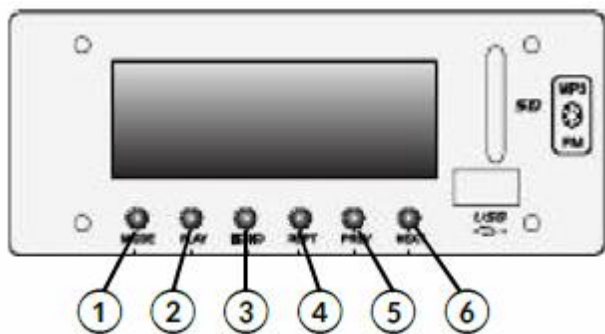
- Nu desfaceți și nu demontați aparatul.
- Deconectați întotdeauna aparatul de la sursa de alimentare înainte de curățare.
- Aparatul trebuie să fie protejat de praf, surse de căldură și de temperaturi extreme. Nu utilizați și nu depozitați aparatul într-un mediu cu câmp magnetic puternic.
- Utilizați aparatul în locuri bine ventilate.
- Aparatul și cablul de alimentare se țin la distanță de sursele de căldură, apă, umiditate, margini ascuțite și alți factori care ar putea provoca deteriorarea acestora.
- Producătorul nu este răspunzător pentru daunele cauzate de utilizarea necorespunzătoare a produsului.
- Simbolul fulgerului prezentat în figura de mai jos semnifică prezenta unei tensiuni periculoase în interiorul acestui echipament, care prezintă un risc de șoc electric.
- Punctul de exclamare în interiorul unui triunghi lângă indică faptul că există informații importante în manual, legate de funcționarea produsului și



MIK1010

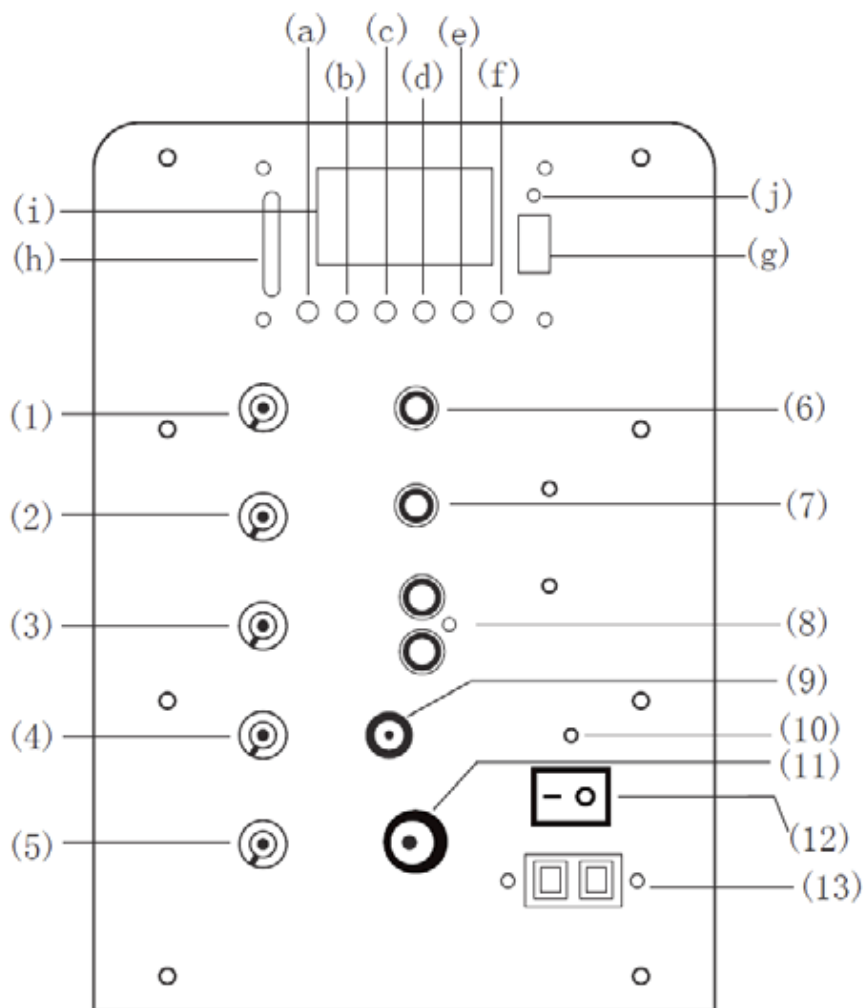


1. Slot pentru card SD
2. Port USB
3. Afişaj
4. Antenă FM
5. Antena MIC
6. Indicator alimentare
7. Indicator de încărcare
8. Indicator suprasarcină
9. Indicator alimentare
10. Control volum chitara
11. Control volum microfon
12. Control volum microfon wireless
13. Egalizator
14. Control volum muzica (MP3 și intrare de linie)
15. Selectare sursa semnal
16. Prioritate semnal microfon
17. Control volum MASTER
18. Buton ecou
19. Intrare semnal balansat XLR
20. Intrare microfon
21. Intrare chitara
22. Intrare RCA
23. Intrare AUX 3,5 mm
24. Mufa alimentare
25. Conectare acumulator extern
26. Buton pornit/oprit
27. Buton microfon wireless



1. Butonul MODE (modul de functionare)
2. Redare / Pauză (pornire / pauză / reluare redare)
3. Egalizator
4. Buton repetare
5. VOL / anterior: apăsați pentru a merge la melodia anterioara; țineți apăsat pentru a micșora volumul
6. VOL + / următor: apăsați pentru a merge la melodia urmatoare; țineți apăsat pentru a mări volumul

la melodia urmatoare; țineți apăsat pentru a mări volumul



1. Control volum MIC1
2. Control volum MIC2
3. Reglare volum AUX și MP3
4. Reglaj frecvente inalte
5. Buton BASS
6. Intrare microfon MIC1
7. Intrare microfon MIC2
8. Intrare AUX
9. Antenă FM
10. Indicatorul de putere
11. Alimentare
12. Buton pornit/oprit
13. Conectare acumulator extern

- a. Buton de selectare mod functionare
- b. Buton redare (începe redarea)
- c. Selectare fisier
- d. Buton repetare
- e. Buton selectare melodia anterioara
- f. Buton selectare melodia urmatoare
- g. Port USB
- h. Slot pentru card SD
- i. Afisaj
- j. senzor IR

II. OPERARE

1. Porniți dispozitivul, conectați sursa audio și începeți redarea.
2. Așezați cardul USB/SD în slotul corespunzător; Apăsăți butonul MODE pentru a selectarea redarii de pe USB/SD.

III. ALIMENTARE

1. În cazul în care dispozitivul este conectat la sursa de curent alternativ, setați butonul de alimentare pe ON.

2. În timpul încărcării, indicatorul de încărcare se va aprinde.
3. Dispozitivul trebuie alimentat doar din rețele a caror tensiune are valoarea necesara aparatului, indicată pe eticheta de pe carcasa produsului.
4. Pentru a proteja bateria, aceasta trebuie reîncărcată după fiecare descarcare completa.
5. Opriți aparatul atunci când nu este utilizat o lunga perioada de timp.

IV. SPECIFICATII

	MIK1010	MIK1012
Putere RMS	20W	40W
Dimensiuni difuzor	10"	12"
Alimentare AC	110 – 240 VAC, 50/60 Hz	
Alimentare DC	12 Vdc	12V dc (numai cu acumulator extern)

Notă: Specificațiile și aspectul aparatului pot fi modificate fără o notificare prealabilă.

Prin prezenta compania Lechpol declară că produsele MIK1010 / MIK1012 sunt în concordanță cu cerințele esențiale și alte prevederi relevante ale Directivei 1999/5 / CE. Declarația de conformitate poate fi vizualizata pe site-ul www.lechpol.eu