

Peiying[®]

PY-GPS01

Bedienungsanleitung DE

Owner's manual EN

Instrukcja obsługi PL

Manual de utilizare RO

INSTRUCTIUNI PRIVIND SIGURANTA

Cititi cu atentie aceste instructiuni de utilizare si pastrati-le pentru consultari ulterioare. Producatorul nu isi asuma nici o responsabilitate pentru posibilele daune cauzate de utilizarea necorespunzatoare a produsului.

1. Nu incercati sa reparati singur aparatul. In caz de defectare, apelati la un service autorizat pentru verificare / reparare.
2. Feriti aparatul de apa, umiditate sau alte lichide. Nu utilizati / pastrati aparatul in medii cu temperaturi extreme. Nu expuneti aparatul la lumina directa a soarelui, surse de caldura sau langa campuri magnetice puternice. Nu utilizati aparatul daca aveti mainile ude.
3. Copiii trebuie supravegheati pentru a nu se juca cu aparatul.
4. Curatati aparatul cu un material textil moale, usor umezit. Nu utilizati agenti chimici de curatare.
5. Feriti aparatul de socuri mecanice – nu-l scapati!
6. Inainte de a conecta aparatul la alimentare, verificati ca toate conexiunile sa fie executate corect.

DESCRIERE PRODUS



1. Antena GPS
2. Indicator alimentare (rosu)

3. Indicator semnal GPRS (verde)
4. Indicator semnal GPS (albastru)
5. Slot card SIM
6. Buton pornire
7. Fire pentru conexiuni
8. Buton SOS
9. Microfon

GHIS DE UTILIZARE RAPIDA

1. Instalati cardul SIM in aparat (verificati sa fie introdus corect) . Conectati aparatul la sursa de alimentare si apasati butonul de pornire din orificiul cardului SIM.
2. Lasati aparatul afara timp de 45 – 90 secunde. Daca toate 3 indicatoarele sunt pornite, aparatul functioneaza corect.
3. Formati numarul cartelei SIM pe care ati introdus-o in aparat. Aparatul va raspunde automat si va transmite automat un mesaj cu coordonatele aparatului (longitudine si latitudine).
4. Pentru urmarirea online, mergeti la www.secumore1818.com , logati-va utilizand numarul IMEI al aparatului si o parola (parola implicita este 123456).
5. Pentru urmarirea online, transmiteti mesajele:

SMS 1: #IP#123456 (parola tracker)#121.201.109.14#6969# (tracker-ul va raspunde "set IP address and port ok!").

SMS 2: #apn#123456 (parola tracker)#APN#APN name#APN password# (tracker-ul va raspunde: "apn ok!").

Nota: APN, APN name si APN password se refera la setarile Access Point Name ale cardului SIM introdus in tracker (aparat). Contactati furnizorul de servicii pentru a verifica setarile.

SMS 3: #IP#123456 (parola tracker)#121.201.109.14#numarul atribuit tracker-ului de pe www.secumore1818.com # (tracker-ul va raspunde "set IP address and port ok!").

FUNCTII PRINCIPALE

- Urmarire rapida
- Urmarire continua automata
- Mod monitorizare (supraveghere vocala) si apelare duplex
- Functie Geo-Fence (limitare arie geografica)
- Alarma Overspeed (depasire viteza)
- Alarma ACC ON (cand se pune contactul)
- Alarma SOS
- Alarma intrerupere alimentare

INDICATII LED

- Rosu: alimentare
- Verde: semnal GPRS
- Albastru: semnal GPS

Nota:

- Daca toate 3 indicatoarele sunt pornite, aparatul functioneaza normal
- Dupa 5 minute, indicatoarele se sting .
- Indicatoarele vor porni din nou in cazul unui apel pe cartela SIM a tracker-ului.

INSTALARE CARD SIM

Instalati cartela SIM cand aparatul este oprit.

- Verificati cartela SIM pe care o utilizati in aparat sa nu aiba cod PIN activ si sa fie functionala.
- Este recomandat să opriți funcția de mesagerie vocală pe numărul cartelei SIM introdusă în dispozitiv.

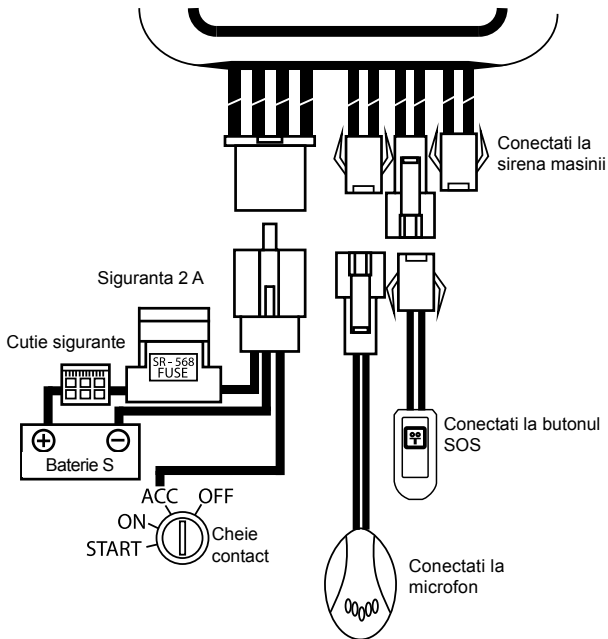
STALARE TRACKER

NOTA: amplasati partea frontala in sus (cu antena GPS) pentru o receptie optima.

Daca aparatul este instalat in masina, verificati ca parbrizul sa nu fie obturat cu materiale izolatoare care sa reduca semnalul GPS.

CONECTARE FIRE

Atentie: instalarea trebuie efectuata de catre o persoana calificata. Aparatul trebuie amplasat intr-o locatie unde va fi protejat impotriva apei, umiditatii si prafului.



Conectati firele conform figurii de mai jos:

- Firul rosu se conecteaza la “+”
- Firul negru se conecteaza la masa (“-“)
- Firul verde se conecteaza la firul ACC (contact accesorii)
- Firele ramase se vor conecta la accesoriile corespunzatoare

OPERARE

Initializare

Trimiteti SMS “#begin#parola#” catre numarul SIM al tracker-ului. Acesta va raspunde “begin ok” si va initializa toate setarile. (Parola implicita:123456).

De exemplu: “#begin#123456#”

Schimbare parola

Trimiteti SMS: “#password#vechea parola#noua parola#” catre tracker pentru a schimba parola.

De exemplu: trimiteti SMS “#password#123456#666888#” catre dispozitiv (unde 123456 este parola veche, implicita iar 666888 este parola noua). Dispozitivul va raspunde cu un SMS: “password OK”, dupa schimbarea cu succes a parolei.

Nota: parola trebuie sa fie din 6 cifre arabe.

Revenirea la parola implicita

Trimiteti SMS “#resume#” catre tracker. Acesta va raspunde cu un SMS “resume password, password is 123456”, ceea ce inseamna ca parola implicita a fost restaurata.

Autorizare

Trimiteti SMS “#admin#parola#numar telefon pe care doriti sa-l autorizati#”. Dispozitivul va raspunde “admin ok”.

Nota:

- majoritatea functiilor sunt active doar daca este setat un numar autorizat
- este recomandata setarea unui numar autorizat din motive de securitate

Anulare autorizare

Trimiteti SMS "#noadmin#parola#numar autorizat#", pentru a sterge autorizarea pe numarul respectiv. Aparatul va raspunde. "no admin ok".

Urmarire rapida

Daca tracker-ul nu are un numar autorizat, apelati numarul SIM al tracker-ului si veti primi un mesaj de urmarire.

Daca tracker-ul are setat deja un numar pentru autorizare, nu va raspunde la un alt numar decat la cel autorizat.

Info urmarire:

- Apelare: apelati numarul tracker-ului. Acesta va raspunde automat si va trimite un mesaj (cu link catre o harta care arata locatia, viteza curenta, ora si data si numarul IMEI al dispozitivului).
- SMS: trimiteti SMS "#smslink#parola#", va raspunde in timp real cu un mesaj (cu link catre o harta care arata locatia, viteza curenta, ora si data si numarul IMEI al dispozitivului).

Urmarire continua automata

Trimiteti SMS "#at#time interval#sum#0#" catre dispozitiv.

Funcție de setarile utilizatorului, dispozitivul va raporta localizarea la anuite intervale de timp. Retineti ca numarul pe care utilizatorul il introduce reprezinta intervalele dintre mesajele de localizare (in secunde). Digitul 0 la sfarsitul mesajului inseamna ca functia nu are setata o ora de sfarsit.

De exemplu: „#at#30#sum#0#”. In acest caz, tracker-ul va raporta localizarea la fiecare 30 secunde.

Pentru anulare urmarire automata continua: trimiteti SMS "#noat#parola#" catre dispozitiv.

Monitorizare (supraveghere vocala) si modul duplex

Functionarea in aceste moduri este disponibila doar daca tracker-ul este conectat la un microfon si la o sirena (externa sau sirena de alarma a masinii) SAU la sistemul audio al masinii.

Important: retineti faptul ca daca tracker-ul este conectat la sirena de alarma,

sunetul provenit de la tracker se va auzi in exteriorul masinii iar vocea pe durata conversatiei poate fi distorsionata!

- Modul implicit este modul de urmarire.
- Trimiteti SMS "#monitor#parola#" catre dispozitiv pentru a comuta pe modul monitorizare. Tracker-ul va raspunde "monitor ok!" si va intra automat in modul monitorizare. Apoi utilizati telefonul mobil pentru a apela numarul tracker-ului. Raspunsul va veni automat si veti putea auzi sunetele din vehicul.
 - **Important:** aceasta functie este disponibila doar de pe numarul autorizat!
- Trimiteti SMS "#tracker#parola#" catre dispozitiv. Acesta va raspunde "tracker ok!" si va reveni inapoi la modul de urmarire.
- Trimiteti SMS "#call#parola#" catre dispozitiv pentru a intra in modul duplex (mod SOS), iar tracker-ul va raspunde "call ok!". Apoi utilizati telefonul mobil pentru a apela numarul tracker-ului, dispozitivul va suna (sunetul va fi produs de catre sirena sau difuzoare, functie de modul de conectare). Apasati butonul SOS pentru a raspunde apelului si realizati astfel comunicarea duplex.
 - **Important:** aceasta functie este disponibila doar de pe numarul autorizat!
 - **Important:** numarul autorizat trebuie sa apeleze tracker-ul imediat dupa receptionarea mesajului sms "call ok!". Functia de comunicare duplex nu va fi disponibila dupa expirarea unui anumit timp!

Geo-fence (limitare arie geografica)

Setati functia Geo-fence a unitatii pentru a restrictiona deplasarea intr-o anumita arie. Dispozitivul va trimite mesaje numarului autorizat in mod automat daca vehiculul paraseste aria restrictionata.

Cand unitatea sta pe loc, trimiteti SMS "#stockade#parola#raza ariei#" catre unitate pentru a seta o anumita arie. Raza ariei se exprima in sute de m. Verificati ca vehiculului sa nu se miste 10 minute dupa setarea acestei functii.

De exemplu trimiteti SMS "#stockade#123456#3#", unde "3" reprezinta 300 metri. Aria restrictionata va fi setata pe o raza de 300 metri din punctul unde se afla vehiculul stationat in momentul setarii.

Daca vehiculul depaseste aria stabilita, tracker-ul va trimite un SMS: "stockade!+Geo-info" catre numarul autorizat (mesajul va include numarul IMEI, latitudinea si longitudinea, ora si data)

Pentru a anula aceasta functie, trimiteti SMS "#nostockade#parola#"; tracker-ul va raspunde "no stockade ok".

Alarma depasire viteza

Trimiteti SMS "#speed#parola#viteza cu 3 cifre#" catre tracker.

De exemplu: pentru o limita de viteza de 80 km/h, trimiteti SMS: "#speed#123456#080#", iar tracker-ul va raspunde "speed ok".

Cand masina depaseste limita maxima impusa 9in acest caz 80 km/h), tracker-ul va trimite un mesaj "speed alarm" catre numarul autorizat.

Pentru a anula limita de viteza, trimiteti SMS: "#nospeed#parola#". Tracker-ul va raspunde "cancel speed ok".

Alarma ACC ON

Trimiteti SMS "#ACC#ON#" pentru a activa functia de alarma ACC ON. Daca functia este activata, tracker-ul va trimite un mesaj "ACC!! +IMEI number+longitudine&latitudine" catre numarul autorizat cand este detectata pornirea masinii (contactul pus).

Pentru a anula aceasta functie trimiteti SMS: "#ACC#OFF#" catre numarul tracker-ului.

Alarma SOS

Aceasta alarma va functiona daca conectati un fir SOS extern. Daca apasati butonul SOS pentru aproximativ 3 -4 secunde, tracker-ul va trimite un semnal SMS "SOS alarm!+IMEI number+longitudine&latitudine" catre numarul autorizat.

Setarea zonei de timp

Nota: setarea implicita a zonei de timp este UTC+8.

Pentru a seta zona de timp, trimiteti SMS "#timezone#parola#simbolul emisferei (W/E)#valoarea zonei de timp in ore #zona de timp in minute#".

Tracker-ul va raspunde "time zone ok", daca setarile au fost implementate.

De exemplu setarea zonei pentru România:

- *SMS #timezone#123456#E#2#00# pentru setarea zonei de timp in Bucuresti.*
- *SMS #timezone#123456#E#3#00# pentru setari DST (daylight saving time) in Bucuresti.*

Alarma intrerupere alimentare

Datorita bateriei de back-up, tracker-ul va trimite un SMS "cut power alert! +IMEI number+longitudine&latitudine" catre numarul autorizat in cazul unei intreruperi a alimentarii.

Verificarea parametrilor setarii

Trimiteti SMS "TCP" catre tracker iar acesta va raspunde " IP+port+APN+A or V (A: valid GPS, V: invalid GPS).

Restartare dispozitiv

Trimiteti SMS: "#reboot#parola#" catre tracker, iar acesta va raspunde "system will reboot...".

Nota: ghilimelele nu constituie parte din comenzile SMS. Aceste semne de punctuație sunt utilizate pentru a indica conținutul mesajelor SMS!

URMARIRE ONLINE

Urmarire in Browser

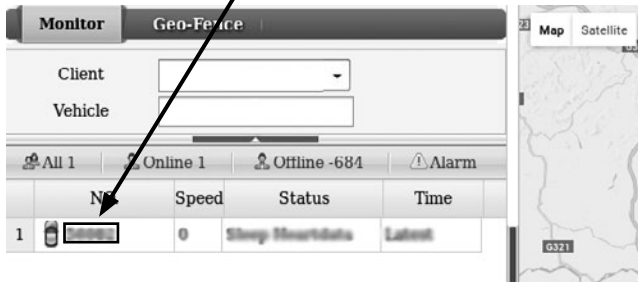
- Pentru urmarirea online, mergeti la www.secumore1818.com , logati-va pe platforma utilizand numarul IMEI si parola (parola implicita: 123456).
- Numarul IMEI al tracker-ului este inscriptionat pe eticheta de pe capacul din spate al dispozitivului.
- Pentru urmarire online, trimiteti mesajele:

SMS 1: #IP#123456 (parola tracker)#121.201.109.14#6969# (tracker-ul va raspunde "set IP address and port ok!").

SMS 2: #apn#123456 (parola tracker)#APN#APN name#APN password# (tracker-ul va raspunde: "apn ok!").

Nota: APN, APN name si APN password se refera la setarile Access Point Name ale cardului SIM din tracker! Contactati furnizorul de servicii pentru a verifica setarile.

SMS 3: #IP#123456 (parola tracker)#121.201.109.14#numar atribuit catre tracker de site-ul www.secumore1818.com # (tracker-ul va raspunde: "set IP address and port ok!").



Aplicatie de urmarire

Mergeti la Google Play Store sau App Store pentru a descarca si instala aplicatia "Secumore" in dispozitivul mobil.

COMENZI SMS PE SCURT

Comanda	SMS format	Exemplu*
Initializare	#begin#parola#	#begin#123456#
Schimbare parola	#parola# parola veche# parola noua#	#password#123456#888000#
Restaurare parola implicita	#resume#	#resume#
Autorizare	#admin#parola#numarul de telefon care se autorizeaza#	#admin#123456#986425123#

Comanda	SMS format	Exemplu*
Anulare autorizare	#noadmin#parola#numarul de telefon autorizat#	#noadmin#123456#986425123#
Urmarire rapida	#smslink#parola#	#smslink#123456#
Urmarire automata continua	#at#interval de timp (in secunde)#sum#0#	#at#30#sum#0#
Anulare urmarire automata continua	#noat#parola#	#noat#123456#
Mod monitorizare (supraveghere vocala)	#monitor#parola#	#monitor#123456#
Inapoi la modul urmarire	#tracker#parola#	#tracker#123456#
Comunicare duplex	#call#parola#	#call#123456#
Geo-fence	#stockade#parola#raza#	#stockade#123456#50# (pentru o raza de 5 km)
Anulare functia Geo-fence	#nostockade#parola#	#nostockade#123456#
Alarma depasire viteza	#speed#parola#viteza exprimata in 3 cifre#	#speed#123456#120# (for 120 km/h limit)
Anulare alarma depasire viteza	#nospeed#parola#	#nospeed#123456#
Alarma ACC ON	#ACC#ON#	#ACC#ON#
Anulare alarma ACC ON	#ACC#OFF#	#ACC#OFF#
Setarea zonei de timp (fus orar)	#timezone#parola#simbol emisfera (W/E)#ora fus orar #minute fus orar#	#timezone#123456#E#3#00# (pentru setare DST (daylight saving time) in Bucuresti)
		#timezone#123456#E#2#00# (pentru setare fus orar in Bucuresti)
Verificare setari parametri	TCP	TCP
Restart	#reboot#parola#	#reboot#123456#

*Nota: Exemplele de comenzi sunt doar ca referinta!

DEPANARE

Problema	Solutie posibila
Indicatorul verde palpaie	Eroare la citirea cardului SIM. Reinstalati cardul SIM si reporniti tracker-ul.
Indicatorul albastru	Nu exista semnal GPS. Verificati ca aparatul sa fie afara si sa nu fie acoperit de obiecte metalice.
Toate 3 indicatoarele sunt oprite	Indicatoarele intra automat in standby dupa 5 minute de la pornirea tracker-ului (functionarea tracker-ului nu este influentata de faptul ca indicatoarele sunt in standby). Indicatoarele se activeaza din nou in cazul unui apel primit pe tracker.
Urmărirea online nu este disponibila	Trimiteti SMS "TCP" pentru a verifica daca portul IP este corect. Daca apare litera "A" – semnalul GPS este disponibil; daca apare litera "V" – semnalul GPS nu este disponibil.
Dispozitivul nu raspunde	Verificati: <ul style="list-style-type: none"> • Daca tracker-ul are setat un numar autorizat • Cartela SIM din tracker este activa

SPECIFICATII

- Rețea: GSM/GPRS/GPS
- Frecvență GSM: 850/900/1800/1900 Mhz (4 benzi)
- Chip GPS: U-Blox
- Modul GSM: MTK6260D
- Antenă GSM / GPS: încorporată
- Sensibilitate GPS: -159 dBm
- Acuratețe GPS: 5~10 m
- Funcționalitate GPS pornire la rece 45~90 sec
- Funcționalitate GPS incalzit: 50 sec
- Funcționalitate GPS pornire la cald: 1 sec
- Tensiunea de funcționare: 9-24 V
- Tensiunea de încărcare: 3,7 V
- Baterie: 150 mAh
- Browser Web și aplicație urmărire
- Compatibilitate cu dispozitive mobile: Android 4.0 (sau mai recente), iOS

10.2 (sau mai recente)

- Temperatura de funcționare: -20°C până la +55°C
- Temperatura de depozitare: -40°C până la +60°C
- Umiditate: 15 – 95 %
- Dimensiuni: 97 x 51 x 15 mm
- Greutate: 80 g

„Compania Lechpol Electronics declară că produsul PY-GPS01 este în conformitate cu cerințele esențiale și alte prevederi relevante ale Directivei 2014/53/UE. Declarația pentru descărcare este postată pe site-ul www.lechpol.eu”



Romania

Reciclarea corectă a acestui produs

(reziduuri provenind din aparatură electrică și electronică)



Marcajale de pe acest produs sau menționate în instrucțiunile sale de folosire indică faptul că produsul nu trebuie aruncat împreună cu alte reziduuri din gospodărie atunci când nu mai este în stare de funcționare. Pentru a preveni posibile efecte dăunătoare asupra mediului înconjurător sau a sănătății oamenilor datorate evacuării necontrolate a reziduurilor, vă rugăm să separați acest produs de alte tipuri de reziduuri și să-l reciclați în mod responsabil pentru a promova re folosirea resurselor materiale. Utilizatorii casnici sunt rugați să ia legătura fie cu distribuitorul de la care au achiziționat acest produs, fie cu autoritățile locale, pentru a primi informații cu privire la locul și modul în care pot depozita acest produs în vederea reciclării sale ecologice. Utilizatorii instituționali sunt rugați să ia legătura cu furnizorul și să verifice condițiile stipulate în contractul de vânzare. Acest produs nu trebuie amestecat cu alte reziduuri de natură comercială.

RO

Distribuit de Lechpol Electronic SRL, Republicii nr. 5, Resița, CS, ROMANIA.