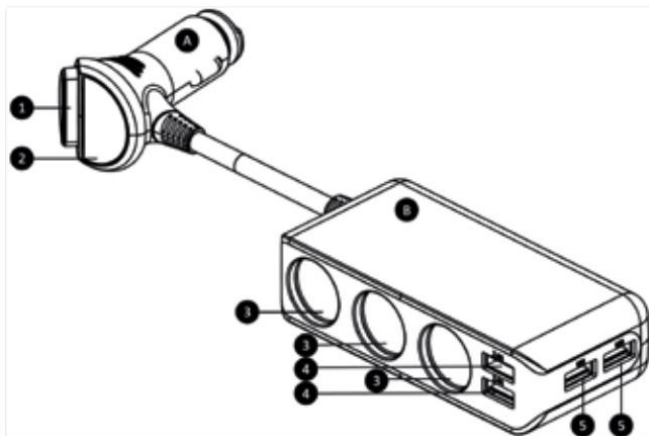


SPLITTER BRICHETĂ AUTO X3 3 USB QC 1 PD SENCOR

1. Conținut pachet

Adaptor auto
Bandă dublu-adezivă
Manual de utilizare

2. Descriere produs



A – Intrare de la priza auto 12V – 24V
B – Ieșiri: 3 x priză auto; 4 x USB-A pentru încărcarea dispozitivelor portabile

1. Buton mecanic pornire/oprire
2. Afișaj – arată tensiunea de la bordul mașinii
3. Priză auto 12V-24V
4. USB-A – 5V/2.4A
5. USB-A 5V/1A

3. Punerea în funcțiune

Înainte de utilizare, asigurați-vă că tensiunea de la bord a mașinii dumneavoastră corespunde cu specificațiile produsului. Conectați piesa "A" a dispozitivului la priza mașinii. Atașați piesa "B" a dispozitivului într-o locație din mașina dvs. în care nu va prezenta pericol la conducere și nu se va desprinde și nu va cauza rănirea persoanelor în caz de impact. În pachet sunt incluse benzi dublu-adezive pentru fixarea dispozitivului. Apăsăți butonul ON/OFF pentru a porni mufele USB și adaptoarele auto din spatele dispozitivului "B". Afișajul va afișa nivelul de tensiune al sistemului de încărcare.

După fiecare călătorie, opriți întotdeauna dispozitivul de la butonul ON/OFF. Acest lucru va împiedica descărcarea bateriei atunci când motorul este oprit.

4. MUFE USB

Adaptorul auto are patru mufe USB tip A încorporate – două dintre ele sunt situate în partea de sus și două în lateral.

Port-urile "4" – 5V/2,4A sunt potrivite pentru încărcarea dispozitivelor cu cerințe mai mari de energie, cum ar fi tablete, power bank-uri și telefoane.

Port-urile "5" – 5V/1A sunt potrivite pentru încărcarea dispozitivelor de bază, cu consum redus, cum ar fi playere MP3, lanterne și ceasuri.

5. Prize auto

Cu acest adaptor, puteți adăuga până la trei prize auto la priza existentă a mașinii. Înainte de a încărca toate prizele auto simultan, asigurați-vă că curentul total consumat de toate aparatele (inclusiv cele conectate în prizele USB) nu depășește valoarea specificată.

6. Siguranță

Siguranța se află în interiorul dispozitivului. Dacă valoarea specificată la ieșirea dispozitivului este depășită, siguranța va fi întreruptă ireversibil și siguranța va înceta să funcționeze. În acest caz, contactați un service autorizat.

7. Specificații tehnice

Încărcare și alimentare

4 ieșiri USB-A

3 ieșiri x 12V

Specificații

2 x USB-A 5V / 2.4A

2 x USB-A 5V / 1A

DC 12V – 120W max. / DC 24V – 200W max.

Curent max. USB 5V / 4A (simultan)

Afișaj

Indicator tensiune baterie: (9V – 30V)

Indicator avertizare (afișaj intermitent)

Altele

Siguranță unică încorporată de 8 A

Protecție la scurtcircuit, supratensiune și supracurent

Buton ON/OFF

Lungime cablu de alimentare: 1 m

SPECIFICAȚIILE ACESTUI PRODUS SE POT SCHIMBA FĂRĂ O NOTIFICARE PREALABILĂ
Importat în România de SC LECHPOL ELECTRONIC SRL.



RECICLAREA CORECTĂ A ACESTUI PRODUS

Simbolul alăturat indică faptul că deșeurile de echipamente electrice și electronice nu se reciclează împreună cu deșeurile menajere. Pentru a preveni un posibil pericol față de mediul înconjurător sau față de sănătatea dumneavoastră din cauza reciclării necontrolate a deșeurilor, vă rugăm să separați acest produs de alte tipuri de deșeuri și să-l reciclați în mod responsabil. Reciclarea controlată a aparatelor de uz casnic joacă un rol vital în re folosirea, recuperarea și reciclarea echipamentelor electrice și electronice.

