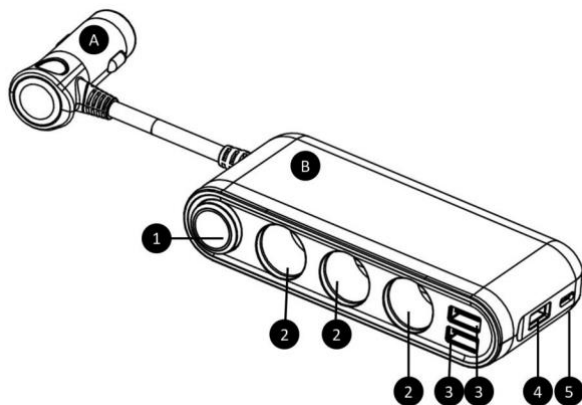


SPLITTER BRICHETĂ AUTO X3 3 USB QC 1 PD SENCOR

1. Conținut pachet

Adaptor auto
Bandă dublu-adezivă
Manual de utilizare

2. Descriere produs



A – Intrare de la priza auto 12V – 24V
B – Ieșiri: 3 x priză auto; 3 x USB-A; 1 x USB-C

1. Buton mecanic pornire/oprire cu afișaj (afișează tensiunea bateriei mașinii)
2. Priză auto 12V-24V
3. USB-A care acceptă QC3.0 (încărcare rapidă) 5V / 3A, 9V / 2A, 12V / 1.5A
4. USB-A care acceptă QC3.0 (încărcare rapidă) 5V / 3A, 9V / 2A, 12V / 1.5A
5. USB-C – PD 5V / 3A, 9V / 2.22A, 12V / 1.67A

3. Punerea în funcțiune

Înainte de utilizare, asigurați-vă că tensiunea de la bord a mașinii dumneavoastră corespunde cu specificațiile produsului. Conectați piesa "A" a dispozitivului la priza mașinii. Atașați piesa "B" a dispozitivului într-o locație din mașina dvs. în care nu va prezenta pericol la conducere și nu se va desprinde și nu va cauza rănirea persoanelor în caz de impact. În pachet sunt incluse benzi dublu-adezive pentru fixarea dispozitivului. Apăsăți butonul ON/OFF pentru a porni mufele USB și adaptoarele auto din spatele dispozitivului "B". Afișajul va afișa nivelul de tensiune al sistemului de încărcare.

După fiecare călătorie, opriți întotdeauna dispozitivul de la butonul ON/OFF. Acest lucru va împiedica descărcarea bateriei atunci când motorul este oprit.

4. MUFE USB

Adaptorul auto are trei mufe USB tip A și o mufă USB tip C – două dintre ele sunt situate în partea de sus și două în lateral.

Port-urile "3 și 4" – 5V / 3A, 9V / 2, 12V / 1.5A care acceptă QC3.0 (încărcare rapidă). Dacă dispozitivul care se încarcă acceptă caracteristica de încărcare rapidă QC3.0, tensiunea de încărcare va fi setată automat. Dacă dispozitivul nu acceptă caracteristica de încărcare rapidă QC3.0, acestava fi încărcat în modul normal 5V / 3A.

Port-ul "5" – PD 5V / 3A, 9V / 2.22A, 12V / 1.67A – portul este proiectat pentru a conecta un dispozitiv mobil care acceptă încărcare de tip PD și respectă specificațiile parametrilor portului de încărcare USB-C.

Atenție:

Port-urile situate în partea superioară împart circuitul de control QC3.0, ceea ce înseamnă că această caracteristică devine indisponibilă dacă două dispozitive de încărcare rapidă sunt utilizate simultan. Încărcarea se realizează în modul normal 5V / 3A. Aceeași regulă se aplică atât pentru port-urile laterale, cât și pentru cele de sus.

Dacă doriți să încărcați două dispozitive QC3.0, vă rugăm să utilizați portul USB superior și lateral. Asigurați-vă întotdeauna că un port superior și unul lateral este lăsat liber.

5. Prize auto

Cu acest adaptor, puteți adăuga până la trei prize auto la priza existentă a mașinii. Înainte de a încărca toate prizele auto simultan, asigurați-vă că curentul total consumat de toate aparatele (inclusiv cele conectate în prizele USB) nu depășește valoarea specificată.

6. Siguranță

Siguranța se află în interiorul dispozitivului. Dacă valoarea specificată la ieșirea dispozitivului este depășită, siguranța va fi întreruptă ireversibil și siguranța va înceta să funcționeze. Deconectați toate perifericele de la dispozitiv și așteptați până când temperatura siguranței scade (aproximativ 30 de minute). Apoi puteți folosi din nou adaptorul pentru mașină.

7. Specificații tehnice

Conexiuni

3 ieșiri USB-A QC
1 ieșire USB-C PD
3 ieșiri x 12V

Specificații

3 x USB-A QC3.0 – 5V / 3A, 9V / 2A, 12V / 1.5A
1 x USB-C PD 20W – 5V / 3A, 9V / 2.22A, 12V / 1.67A
DC 12V – 120W max. / DC 24V – 200W max.
Curent max. USB 1 + USB 2: 3.1A (simultan)
Curent max. USB 3 + USB C: 3.1A (simultan)

Afișaj

Indicator tensiune baterie: (9V – 30V)
Indicator avertizare (afișaj intermitent)

Altele

Siguranță resetabilă 10A
Protecție la scurtcircuit, supratensiune și supracurent
Buton ON/OFF
Lungime cablu de alimentare: 70 cm

SPECIFICAȚIILE ACESTUI PRODUS SE POT SCHIMBA FĂRĂ O NOTIFICARE PREALABILĂ
Importat în România de SC LEHPOL ELECTRONIC SRL.



RECICLAREA CORECTĂ A ACESTUI PRODUS

Simbolul alăturat indică faptul că deșeurile de echipamente electrice și electronice nu se reciclează împreună cu deșeurile menajere. Pentru a preveni un posibil pericol față de mediul înconjurător sau față de sănătatea dumneavoastră din cauza reciclării necontrolate a deșeurilor, vă rugăm să separați acest produs de alte tipuri de deșeuri și să-l reciclați în mod responsabil. Reciclarea controlată a aparatelor de uz casnic joacă un rol vital în refolosirea, recuperarea și reciclarea echipamentelor electrice și electronice.

