

SUBWOOFER AUTO 300MM 600W SENCOR

INSTRUCȚIUNI IMPORTANTE PRIVIND SIGURANȚA

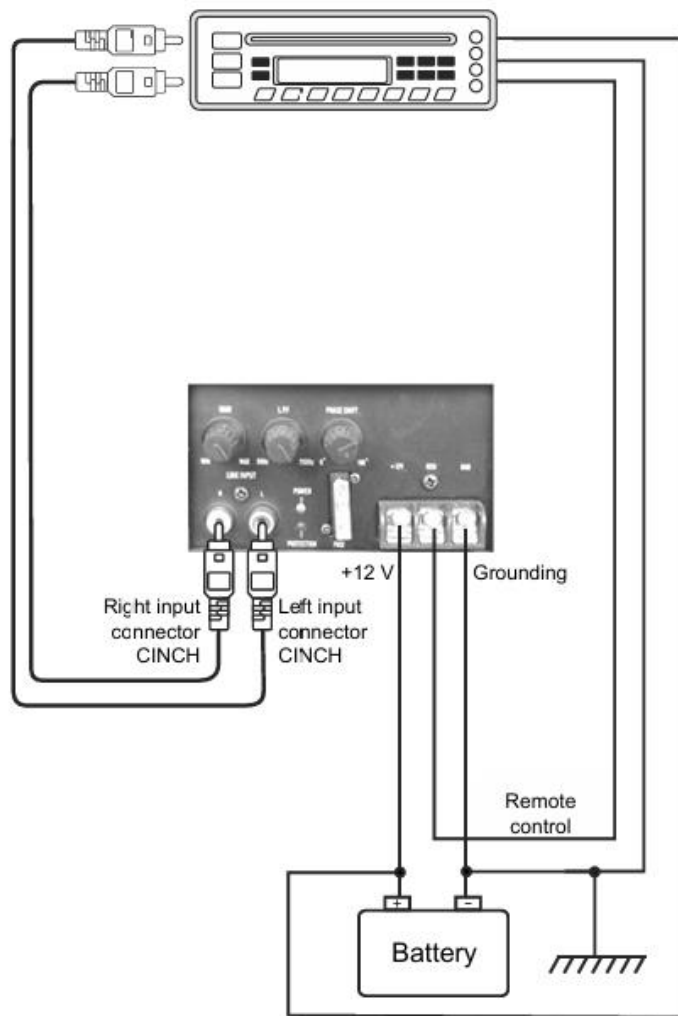
Vă rugăm să citiți întregul manual înainte de instalare, pornire și configurare a amplificatorului – acesta conține informații importante pentru utilizarea optimă și sigură a aparatului. Păstrați manualul într-un loc sigur, accesibil utilizatorului amplificatorului în caz de nevoie.

- Dacă vindeți mașina, inclusiv acest produs, dați și manualul utilizatorului.
- Instalare necorespunzătoare – Instalarea necorespunzătoare poate provoca deteriorarea echipamentului sau a vehiculului! Instalarea necesită cunoștințe și abilități speciale. Prin urmare, vă recomandăm să apelați la un service autorizat pentru instalarea acestui echipament.
- Risc de accidentare – Instalarea necorespunzătoare poate provoca accidentări sau poate dezactiva sistemul de siguranță în caz de accident auto. Respectați instrucțiunile din acest manual!
- Încălcarea regulilor de siguranță rutieră – Neatenția poate cauza situații periculoase în trafic. Trebuie să acordați o atenție deosebită traficului chiar și atunci când ascultați muzică tare.
- Deteriorarea airbag-ului – Dacă alegeți un loc nepotrivit pentru instalare, airbag-ul se poate deteriora sau funcționalitatea acestuia se poate limita. Puneți componentele în afara razei de acțiune a airbag-urilor!
- Deteriorarea izolației – Izolația deteriorată poate provoca deteriorarea amplificatorului. Cablurile instalate trebuie să fie lipsite de tensiune. Instalați cablurile astfel încât să nu fie strivite și să nu frece nimic.
- Deteriorarea cauzată de polaritatea inversată sau de un scurtcircuit – Cablurile conectate greșit sau un scurtcircuit pot provoca daune grave echipamentului. Este absolut necesar să deconectați bateria mașinii înainte de a începe instalarea.
- Deteriorarea pieselor importante ale vehiculului – Puteți deteriora piese importante ale vehiculului sau cablajele atunci când găuriți pentru fixarea sau introducerea șuruburilor autofiletante. Asigurați suficient spațiu în spatele găurilor pentru șuruburi și găuri!
- Afectarea componentelor electronice de bord - În ciuda protecției puternice împotriva emisiilor, componentele electronice de bord pot fi afectate de instalarea necorespunzătoare. Respectați instrucțiunile producătorului vehiculului!
- Indicații privind utilizarea corespunzătoare – Acest echipament este conceput exclusiv pentru utilizarea în autovehicule.
- Daune cauzate de piese de schimb incorecte – Piese de schimb incorecte și componentele de schimb greșite pot duce la defecțiuni. Folosiți doar piese originale.
- Încălcarea regulilor de siguranță rutieră – Pentru propria siguranță, nu încercați nicio conectare în timp ce conduceți!

Note importante:

Acordați atenție atunci când selectați locația amplificatorului în vehicul. Locația selectată trebuie să îndeplinească următoarele cerințe:

- Trebuie protejat împotriva ploii, stropirii sau vărsării oricărui lichid;
- Este necesară o bună circulație a aerului în jurul amplificatorului – aceasta disipează căldura generată de amplificator.
- Locația aleasă trebuie protejată împotriva șocurilor și vibrațiilor.



Conectarea cablului de alimentare

Notă:

Datorită performanței ridicate, prin acest dispozitiv trece un curent foarte puternic, prin urmare, conectarea corectă a cablajului electric al cablului de alimentare este foarte importantă.

1. Conectați firul roșu direct la terminalul (+) al bateriei, utilizând cablul furnizat cu suportul siguranței.
2. După îndepărtarea vopselei, conectați ferm firul negru la șurubul corespunzător de pe partea metalică a vehiculului pentru o împământare corespunzătoare.
3. Conectarea corectă asigură un sunet clar.

Cablul nu este inclus.

Cablul de conectare pentru pornire/oprire de la distanță

1. Conectați firul portocaliu la firul corespunzător al radioului auto. De obicei, este albastru și este marcat cu simbolurile "ANT" sau "REM". Este necesar să verificați informațiile din manualul de utilizare al radioului auto.

Conectarea pentru intrarea externă

1. Conectați firele conectorului de intrare externă la conectorul de tip RCA după cum urmează:
 - ALB la canalul stâng al radioului auto
 - ROȘU la canalul drept al radioului auto

Setarea sensibilității de intrare

1. Setati sensibilitatea de intrare în funcție de ieșirea radioului auto conectat.

Specificații tehnice

Subwoofer activ de 12"

Hârtie neagră de 300mm și con anti-presare
Margini din cauciuc NBR de calitate fină
Tub rotund din hârtie de înaltă densitate
Cu amplificator de putere mare și distorsiune redusă
Diametrul wooferului: 30 cm (12")
Putere maximă de ieșire de vârf: 600 W
Putere maximă RMS de ieșire: 300 W
THD: <0,5%
Interval de frecvență complet: 25–3000 Hz \pm 1,0 dB
Frecvență Low Pass: 50–250 Hz \pm 1,5 dB
Filtru Low Pass reglabil
Sensibilitate de intrare: 0,15 – 6 V
Impedanță difuzor: 4 Ω
Conectori de intrare RCA stereo
Dimensiuni: 455 x 347 x 365 mm

Modificările de design și specificațiile tehnice pot fi modificate fără notificare prealabilă.

SPECIFICAȚIILE ACESTUI PRODUS SE POT SCHIMBA FĂRĂ O NOTIFICARE PREALABILĂ
Importat în România de SC LECHPOL ELECTRONIC SRL.



RECICLAREA CORECTĂ A ACESTUI PRODUS

Simbolul alăturat indică faptul că deșeurile de echipamente electrice și electronice nu se reciclează împreună cu deșeurile menajere. Pentru a preveni un posibil pericol față de mediul înconjurător sau față de sănătatea dumneavoastră din cauza reciclării necontrolate a deșeurilor, vă rugăm să separați acest produs de alte tipuri de deșeuri și să-l reciclați în mod responsabil. Reciclarea controlată a aparatelor de uz casnic joacă un rol vital în re folosirea, recuperarea și reciclarea echipamentelor electrice și electronice.

