

MIXER DE MÂNĂ 6 VITEZE 400W SENCOR

Citiți cu atenție și psătrați manualul pentru consultări ulterioare.

Avertismente generale

- Acest aparat nu poate fi folosit de copii. Țineți aparatul și cablul de alimentare departe de copii.
- Aparatul poate fi utilizat de către persoane cu capacități fizice, senzoriale sau mentale reduse sau cu lipsă de experiență și cunoștințe, dacă acestea sunt supravegheate sau au fost instruite să utilizeze aparatul într-un mod sigur și să înțeleagă pericolele potențiale.
- Copiii nu trebuie să se joace cu aparatul.
- Curățarea și întreținerea efectuate de utilizator nu trebuie efectuate de copii nesupravegheați.
- În cazul în care cablul de alimentare este deteriorat, reparați-l la un centru de service profesionist pentru a preveni cauzarea unei situații periculoase. Este interzisă utilizarea aparatului dacă acesta are un cablu de alimentare deteriorat.

Avertisment:

Utilizarea incorectă poate duce la accidentări.

- Aveți grijă când manipulați și curățați accesoriile.
- Suprafețele aparatului care intră în contact cu alimentele trebuie întotdeauna curățate conform instrucțiunilor din acest manual de utilizare.
- Opriți întotdeauna aparatul și deconectați-l de la priză dacă nu îl utilizați sau dacă îl lăsați nesupravegheat, înainte de a-l asambla, dezasambla, curăța sau muta.
- Înainte de a înlocui accesoriile sau piesele accesibile care se mișcă în timpul utilizării, opriți aparatul și deconectați-l de la sursa de alimentare.

Siguranța electrică

- Înainte de a conecta aparatul la priză, asigurați-vă că tensiunea indicată pe eticheta aparatului corespunde cu tensiunea de la priză.
- Conectați aparatul doar la o priză împământată corespunzător. Nu utilizați un prelungitor.
- Nu conectați și nu deconectați cablul de alimentare la și de la priza de alimentare cu mâinile ude.
- Asigurați-vă că contactele din priză nu intră în contact cu apa sau umezeala.
- Nu deconectați aparatul de la priză trăgând de cablul de alimentare. Acest lucru ar putea deteriora cablul de alimentare sau priza. Deconectați cablul de la priză trăgând ușor de ștecherul cablului de alimentare.
- Nu puneți obiecte grele pe cablul de alimentare. Asigurați-vă că cablul de alimentare nu atârână peste marginea unei mese și că nu atinge o suprafață fierbinte sau obiecte ascuțite.
- Pentru a evita pericolul de rănire prin electrocutare, nu reparați singur aparatul și nu efectuați nicio ajustare la acesta. Contactați un service autorizat pentru toate reparațiile sau ajustările aparatului. Modificarea aparatului în timpul perioadei de garanție poate anula garanția.
- Pentru a preveni riscul de vătămare cauzat de electrocutare, nu scufundați niciodată mixerul manual, cablul de alimentare sau ștecherul în apă sau în orice alt lichid.
- Opriți întotdeauna aparatul și deconectați-l de la priză după ce ați terminat de utilizat.
- Acest aparat nu este proiectat pentru a fi controlat folosind un dispozitiv programat, un temporizator extern sau o telecomandă.

Utilizarea corectă a aparatului

- Nu utilizați aparatul în alte scopuri decât cele pentru care a fost proiectat.
- Acest aparat este conceput doar pentru a fi utilizat în zone interioare. Nu îl utilizați niciodată într-un mediu în aer liber sau industrial.
- Acest aparat trebuie utilizat doar în conformitate cu instrucțiunile cuprinse în acest manual de utilizare.
- Folosiți aparatul doar cu accesoriile furnizate.

Atenție:

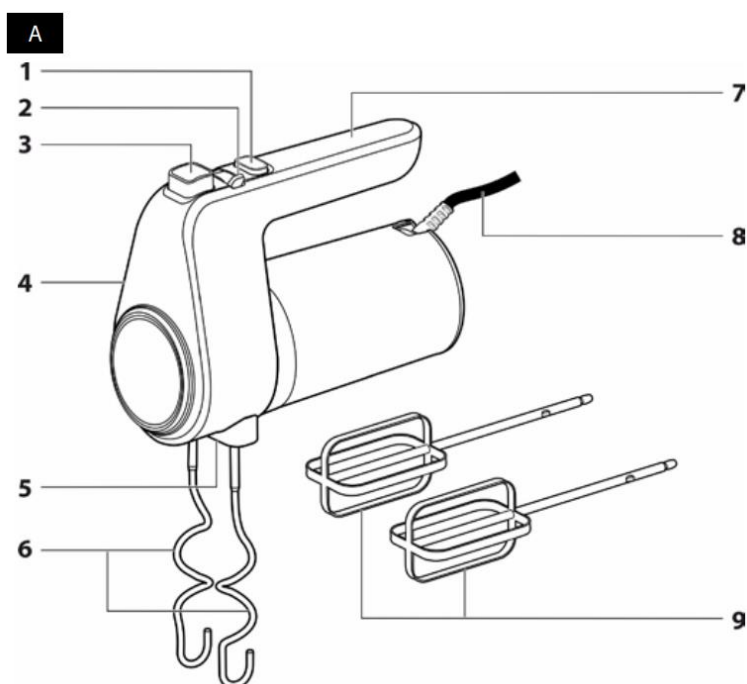
Utilizarea accesoriilor neoriginale poate duce la apariția unei situații periculoase.

- Opriți și deconectați întotdeauna aparatul de la priză atunci când nu îl utilizați, înainte de a-l curăța, întreține sau muta. Nu mutați niciodată aparatul în timp ce funcționează.

- Nu folosiți aparatul atunci când nu funcționează corect sau după ce a căzut pe podea, a fost introdus în apă sau a fost deteriorat în orice alt mod. Contactați un service autorizat pentru inspecție sau reparație.
- Este interzisă modificarea suprafeței aparatului în orice mod, de ex. folosind tapet autoadeziv, folie etc.
- Înainte de prima utilizare, este necesar să spălați bine accesoriile detașabile cu apă caldă și detergent de vase, apoi clătiți cu apă potabilă și ștergeți bune până la uscare cu un material textil fin.
- Înainte de a porni aparatul, asigurați-vă întotdeauna că atașamentele detașabile sunt atașate corect la unitatea motorului. Nu combinați niciodată diferite tipuri de atașamente.
- Nu folosiți aparatul dacă aveți mâinile ude.
- Nu acoperiți orificiile de ventilație ale aparatului.
- Nu porniți aparatul când este gol. Utilizarea incorectă a aparatului poate afecta negativ durata de viață a acestuia.
- Porniți aparatul numai după ce ați introdus accesoriile în recipientul cu ingredientele. Pentru a preveni stropirea alimentelor, păstrați accesoriile introduse în recipient în timp ce aparatul funcționează.
- Evitați contactul cu părțile rotative ale aparatului. Nu introduceți mâinile, furculițele sau orice alte ustensile în bolul cu ingredientele și păstrați părul, îmbrăcămintea etc. la o distanță suficientă de părțile rotative ale aparatului în timpul utilizării. Dacă o furculiță sau un alt ustensil cade în recipient în timp ce aparatul funcționează, opriți-l imediat.
- Fiți deosebit de atenți când manipulați lichide și alimente fierbinți. Aburul fierbinte sau stropirea cu alimente și lichide fierbinți poate provoca opărire. Din motive de siguranță sporită, se recomandă să lăsați lichidele fierbinți și alimentele să se răcească înainte de a le amesteca. Nu amestecați niciodată alimente fierbinți și lichide direct într-o oală situată pe o plită pornită.
- Dacă tocmai ați procesat alimente fierbinți, accesoriile detașabile pot fi fierbinți după ce sunt folosite.

Siugranța în timpul întreținerii

- Lăsați aparatul să se răcească complet înainte de a-l curăța.
- Curățați în mod regulat aparatul după fiecare utilizare, conform instrucțiunilor din capitolul Întreținere și curățare. Nu efectuați nicio întreținere a aparatului în afară de procedura de întreținere descrisă în capitolul Întreținere și curățare.
- Nu spălați unitatea motorului sub jet de apă și nu o scufundați în apă sau alt lichid. Unitatea motorului nu este proiectată pentru a fi spălată în mașina de spălat vase.
- Accesoriile detașabile sunt destinate contactului pe termen scurt cu alimente (inclusiv băuturi), adică max. 4 ore. Pentru a preveni deteriorarea suprafeței lor, nu le lăsați scufundate, de exemplu în apă pentru perioade lungi de timp.



- Înainte de a utiliza acest aparat, vă rugăm să citiți cu atenție manualul de utilizare, chiar și în cazurile în care sunteți familiarizat deja cu utilizarea anterioară a unor tipuri similare de aparate. Utilizați aparatul numai în modul descris în acest manual de utilizare. Păstrați acest manual de utilizare într-un loc sigur, unde poate fi preluat cu ușurință pentru utilizare ulterioară. În cazul în care predați acest aparat altcuiva, asigurați-vă că includeți și acest manual de utilizare.
- Despachetați cu grijă aparatul și aveți grijă să nu aruncați nicio parte a ambalajului înainte de a găsi toate părțile acestuia. Vă recomandăm să păstrați cutia de carton originală, materialul de ambalare, chitanța de cumpărare și declarația de responsabilitate a vânzătorului sau cardul de garanție cel puțin pe durata răspunderii legale pentru performanță sau calitate nesatisfăcătoare. În cazul transportului, vă recomandăm să împachetați aparatul în cutia originală de la producător.

DESCRIEREA APARATULUI

A1 Buton Turbo pentru viteza maximă de bătut/frământare

A2 Comutator pentru setarea vitezei și pentru oprire – Permite șase niveluri de viteză pentru toate tipurile de rețete

A3 Buton pentru eliberarea accesoriilor bătător/frământător

A4 Unitate motor

A5 Găuri de montare pentru accesorii detașabile (partea inferioară)

A6 Set de accesorii de frământare din oțel inoxidabil – Sunt potrivite pentru frământarea aluatului de pâine, a aluatului proaspăt pentru paste, pizza sau biscuiți, a aluatului de foietaj etc.

A7 Mâner

A8 Cablu de alimentare

A9 Set de accesorii pentru bătut din inox – Sunt potrivite pentru a bate frișca, smântâna, piure de cartofi, aluat, albușuri, gălbenușuri etc.

APLICARE MIXER DE MÂNĂ

- Mixerul de mână este proiectat pentru a bate și a frământa o cantitate standard de ingrediente în gospodărie.
- Alimentele sunt prelucrate folosind două tipuri de accesorii din oțel inoxidabil care sunt ușor de spălat și înlocuit.

ÎNAINTE DE PRIMA UTILIZARE

- Înainte de prima utilizare, spălați bine accesorii A6 și A9, folosind apă caldă și detergent de vase. Apoi clătiți totul cu apă curată și lăsați să se usuce sau ștergeți-le cu un material textil. Toate accesorii sunt potrivite pentru spălarea în mașina de spălat vase.
- Utilizați un material textil pentru a șterge părțile exterioare ale unității motorului A4.

Atenție:

Nu clătiți unitatea motorului A4 și cablul de alimentare sub apă și nu le introduceți în apă. Acestea nu sunt proiectate pentru a fi spălate în mașina de spălat vase.

FUNȚIONARE

ASAMBLARE

- Înainte de a începe asamblarea aparatului, verificați dacă butonul A2 este setat în poziția 0 (oprit) și dacă unitatea motorului A4 este deconectată de la priză.
- Selectați tipurile de atașamente potrivite pentru sarcina dorită și introduceți-le în orificiile A5 de pe partea inferioară a unității motorului, conform următoarelor instrucțiuni:
 - Părțile de montare ale accesoriilor pentru bătător A9 sunt identice și pot fi astfel montate în oricare dintre orificiile de pe partea inferioară a unității motorului.
 - Părțile de montare ale accesoriilor pentru frământător A6 diferă. Atașamentul cu inel poate fi montat doar în orificiul mai mare de pe partea inferioară a unității motorului, atașamentul fără inel poate fi introdus doar în orificiul mai mic. Aveți grijă să nu schimbați atașamentele între ele și să nu încercați să le introduceți în orificiile incorecte.
- Împingeți atașamentele selectate până când se fixează în siguranță.

Atenție:

Instalați întotdeauna doar două accesorii cu aceeași funcție în mixerul de mână – întotdeauna fie două accesorii pentru bătător, fie două accesorii de frământare. Nu introduceți niciodată două tipuri diferite de accesorii, în caz contrar mixerul de mână se va deteriora.

PORNIREA ȘI UTILIZAREA

- Puneți alimentele și lichidele pe care doriți să le procesați într-un recipient suficient de mare.
- Conectați cablul de alimentare al mixerului de mână la priză.
- Introduceți accesoriile în recipient și apoi porniți mixerul de mână prin reglarea comutatorului A2 la nivelul de viteză dorit în intervalul de la 1 la 6.
- Vă recomandăm să începeți cu o viteză mai mică și să o creșteți treptat. Puteți modifica setarea vitezei chiar și în timp ce mixerul funcționează. Vă recomandăm ca aluaturile lichide și sosurile să fie procesate la viteze mai mici; acest lucru va preveni stropirea cu ingredientele din bol.

Atenție:

Mixerul de mână este conceput pentru o funcționare scurtă, care nu durează mai mult de 5 minute. După ce a trecut acest timp, opriți mixerul și lăsați unitatea motorului să se răcească. Mixerul poate fi folosit din nou după 2 minute.

Articole precum linguri, cuțite, furculițe etc. nu trebuie introduse în recipient în timpul amestecării, deoarece acest lucru ar putea duce la rănirea sau deteriorarea mixerului.

- Dacă doriți să amestecați la cel mai înalt nivel, apăsați butonul TURBO. Pentru a preveni supraîncălzirea aparatului, nu utilizați acest buton mai mult de 30 de secunde.

OPRIREA ȘI ÎNDEPĂRTAREA ACCESORIILOR

- După ce ați terminat de utilizat aparatul, puneți comutatorul A2 în poziția 0 (oprit) și deconectați cablul de alimentare de la priză.
- Asigurați-vă că piesele rotative s-au oprit complet și scoateți accesoriile din recipient.
- Apăsați butonul A3 pentru a elibera accesoriile. Accesoriile pot fi eliberate doar când comutatorul este în poziția 0. Când comutatorul este în pozițiile 1–6, atașamentele sunt blocate în poziție împotriva demontării.
- Scoateți și curățați accesoriile folosite conform instrucțiunilor din capitolul Curățare și întreținere.

PROTECȚIE LA SUPRAÎNCĂLZIRE

- Mixerul de mână este echipat cu o siguranță de protecție împotriva supraîncălzirii. Când este folosit mai mult de 5 minute sau când sunt amestecate ingrediente foarte dure și unitatea motorului se încălzește până la o temperatură ridicată, mixerul de mână se va opri automat. Într-un astfel de caz, scoateți ștecherul și lăsați mixerul de mână să se răcească suficient. Apoi îl puteți pune din nou în funcțiune.

CURĂȚARE ȘI ÎNTREȚINERE

Atenție:

Înainte de curățare sau întreținere, deconectați întotdeauna mixerul de mână de la sursa de alimentare și lăsați-l să se răcească complet.

Atenție:

Unitatea motorului și cablul său de alimentare nu sunt destinate spălării în mașina de spălat vase.

Nu pulverizați aceste părți cu apă sau orice alt lichid și nu le scufundați în apă sau în orice alt lichid.

- Spălați bine accesoriile îndepărtate folosind apă caldă și detergent de vase. Clătiți apoi toate aceste părți cu apă curată și uscați-le bine cu o cârpă de ștergere fină. Accesoriile pot fi spălate și în mașina de spălat vase.

Atenție:

Nu utilizați niciodată produse chimice, vată de spălat vase, vată de oțel sau agenți de curățare cu o componentă abrazivă, deoarece acestea pot deteriora grav suprafața unității.

DEPOZITARE

- Înainte de a-l depozita, mixerul de mână trebuie să fie complet rece, oprit și deconectat de la sursa de alimentare, curat și uscat.
- Depozitați unitatea motorului și accesoriile într-un loc curat și uscat, nu îl lăsați la îndemâna copiilor.

Atenție:

Depozitați mixerul de mână departe de temperaturi extreme, lumina directă a soarelui și umiditate excesivă și nu-l depozitați într-un mediu cu prea mult praf. Nu puneți nimic pe mixerul de mână.

SPECIFICAȚII

Interval tensiune nominală: 220-240 V AC

Frecvență nominală: 50 Hz

Putere nominală de intrare: 400 W

Lungime cablu de alimentare: 1,2 m

Nivel de zgomot: 85 dB(A)

Nivelul declarat de emisie de zgomot al aparatului este 85 dB(A), ceea ce reprezintă un nivel A de putere acustică în raport cu o putere acustică de referință de 1 pW.

Explicarea terminologiei tehnice

Clasa de siguranță pentru protecția împotriva șocurilor electrice:

Clasa II – Protecția împotriva șocurilor electrice este asigurată prin izolație dublă sau rezistentă.

Modificările textului și ale parametrilor tehnici sunt rezervate.

SPECIFICAȚIILE ACESTUI PRODUS SE POT SCHIMBA FĂRĂ O NOTIFICARE PREALABILĂ

Importat în România de SC LECHPOL ELECTRONIC SRL.



RECICLAREA CORECTĂ A ACESTUI PRODUS

Simbolul alăturat indică faptul că deșeurile de echipamente electrice și electronice nu se reciclează împreună cu deșeurile menajere. Pentru a preveni un posibil pericol față de mediul inconjurător sau față de sănătatea dumneavoastră din cauza reciclării necontrolate a deșeurilor, vă rugăm să separați acest produs de alte tipuri de deșeuri și să-l reciclați în mod responsabil. Reciclarea controlată a aparatelor de uz casnic joacă un rol vital în re folosirea, recuperarea și reciclarea echipamentelor electrice și electronice.

