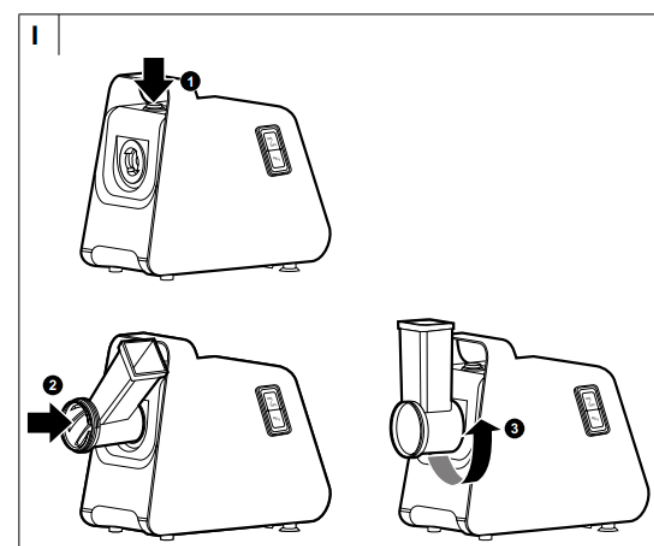
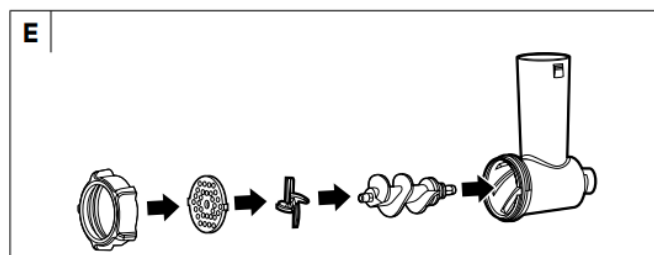
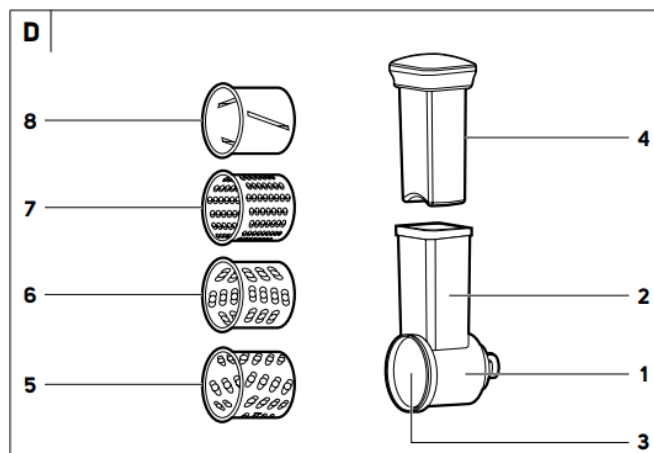
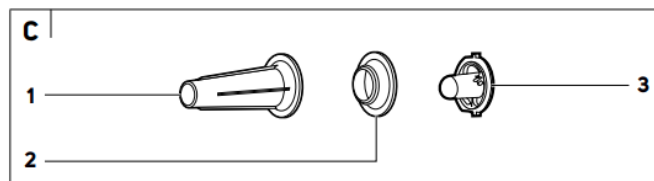
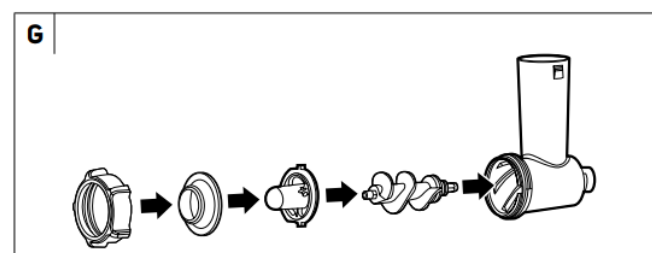
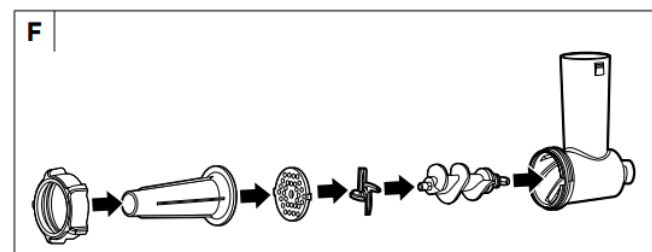
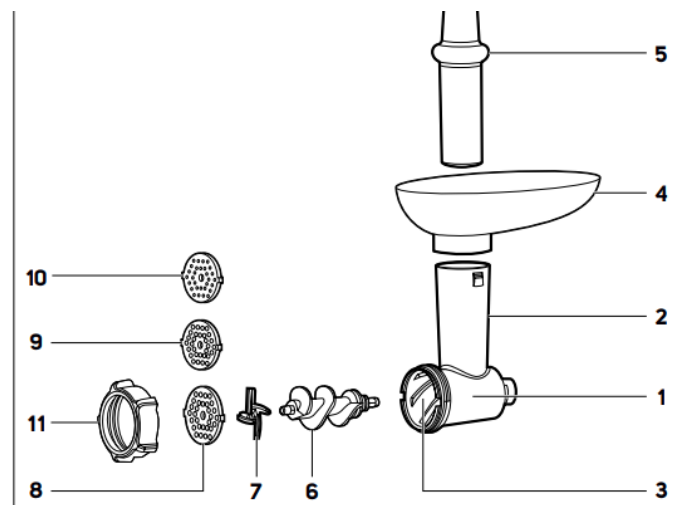
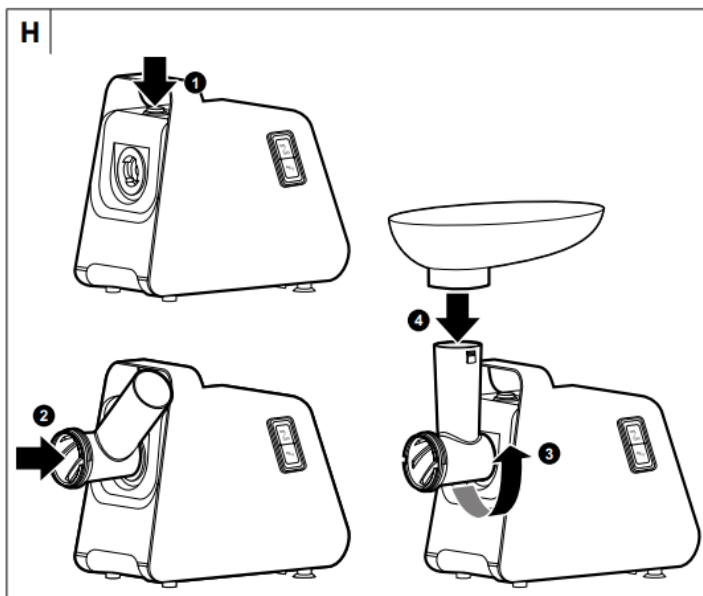


**MAȘINĂ DE TOCAT CARNE 1400W
SENCOR**



INSTRUCȚIUNI IMPORTANTE PRIVIND SIGURANȚA

Citiți cu atenție aceste instrucțiuni și păstrați-le pentru consultări ulterioare.

- Acest aparat poate fi utilizat de persoane cu capacități fizice, senzoriale sau mentale reduse sau de persoane cu experiență și cunoștințe insuficiente, **doar dacă** acestea sunt supravegheate corespunzător sau au fost informate cu privire la modul de utilizare în siguranță a aparatului și înțeleg potențialele pericole.
- Acest aparat nu poate fi folosit de copii. Țineți aparatul și cablul de alimentare departe de copii.
- Copiii nu trebuie să se joace cu aparatul.
- În cazul în care cablul de alimentare este deteriorat, reparați-l la un service autorizat pentru a preveni provocarea unei situații periculoase. Este interzisă utilizarea aparatului dacă acesta are un cablu de alimentare deteriorat.
- Aveți grijă în special să nu vă răniți pe axul șurubului și lama transversală atunci când manipulați aceste piese, mai ales când le introduceți sau scoateți din aparat și acordați atenție când le curățați pentru a nu vă răni pe părțile ascuțite.
- Suprafețele aparatului și accesoriile acestuia care vin în contact cu alimentele trebuie întotdeauna curățate conform instrucțiunilor din acest manual de utilizare.
- Opriți întotdeauna aparatul și deconectați-l de la priză dacă nu îl utilizați și dacă îl lăsați fără supraveghere, înainte de a-l asambla, dezambla, curăța sau muta.
- Înainte de a înlocui accesoriile sau piesele accesibile care se mișcă în timpul utilizării, opriți aparatul și deconectați-l de la sursa de alimentare.
- Nu împingeți niciodată alimentele în tubul de alimentare folosind degetele sau alte ustensile. Utilizați întotdeauna împingătorul furnizat.

Avertisment:

Utilizarea necorespunzătoare poate duce la accidentări.

Siguranța electrică

- Înainte de a conecta acest aparat la priză, asigurați-vă că tensiunea menționată pe eticheta lui corespunde cu tensiunea de la priză.
- Conectați aparatul doar la o priză împământată corespunzător. Nu utilizați un prelungitor.
- Desfaceți complet cablul de alimentare înainte de utilizare.
- Nu conectați sau deconectați cablul de alimentare al aparatului la și de la sursa de alimentare cu mâinile ude.
- Asigurați-vă că ștecherul nu intră în contact cu apa sau orice alt lichid. Dacă se întâmplă acest lucru, uscați cu atenție ștecherul înainte de a-l utiliza din nou.
- Nu deconectați aparatul de la priză trăgând de cablul de alimentare. Acest lucru ar putea deteriora cablul sau priza. Deconectați cablul de alimentare de la priză trăgând de ștecher.
- Nu puneți obiecte grele pe cablul de alimentare. Asigurați-vă că cablul de alimentare nu atâră peste marginea unei mese și că nu atinge o suprafață fierbinte sau obiecte ascuțite.
- Păstrați cablul de alimentare uscat.
- Nu înfășurați cablul de alimentare în jurul aparatului.
- Opriți întotdeauna aparatul și deconectați-l de la priză atunci când nu îl utilizați, când îl lăsați nesupravegheat și înainte de îndepărtarea sau înlocuirea accesoriilor și înainte de curățare, întreținere sau depozitare.
- Nu reparați singur aparatul și nu faceți nicio ajustare la acesta. Toate reparațiile sau ajustările aparatului trebuie efectuate la un service autorizat. Modificarea aparatului în timpul perioadei de garanție poate anula garanția.
- Pentru a preveni riscul de rănire prin electrocutare, nu introduceți niciodată unitatea de bază a motorului și cablul de alimentare în apă sau orice alte lichide și nu spălați aceste părți sub jet de apă.
- Opriți întotdeauna aparatul și deconectați-l de la priză când ați terminat de utilizat aparatul.
- Dacă aparatul cade în apă, în niciun caz nu continuați să îl utilizați, ci mai degrabă predați-l unui service autorizat pentru inspecție.
- Acest aparat este conceput pentru uz casnic. Nu-l utilizați în scopuri comerciale sau în alte scopuri pentru care nu este destinat.

Siguranța în timpul utilizării

- Acest aparat este conceput doar pentru uz casnic și construit pentru procesarea cantității obișnuite de alimente într-o gospodărie. Nu utilizați acest aparat în scopuri comerciale.
- Nu utilizați aparatul într-un mediu industrial sau în aer liber. Nu-l utilizați în alte scopuri decât cele prevăzute.
- Aparatul este destinat pentru uz casnic și locații similare, cum ar fi:
 - Bucătării în magazine, birouri și alte locuri de muncă;
 - În agricultură;
 - Pentru oaspeții hotelurilor, motelurilor și altor locații similare;
 - În unități de cazare cu mic dejun.
- Acest aparat nu este conceput pentru a fi utilizat folosind un întrerupător cu temporizator extern sau un sistem cu telecomandă.
- Utilizați aparatul și accesoriile acestuia în conformitate cu instrucțiunile conținute în acest manual de utilizare.

- Folosiți aparatul doar cu accesoriile originale care vin împreună cu produsul.
- Înainte de fiecare utilizare, verificați dacă accesoriul selectat nu este deteriorat. Nu utilizați niciodată aparatul cu un accesoriu deteriorat.
- Nu puneți aparatul sau accesoriile acestuia pe o sobă electrică sau pe gaz sau în apropierea acesteia, pe marginea unei mese sau pe o suprafață instabilă. Puneți aparatul doar pe o suprafață plană, uscată și stabilă.
- Nu expuneți aparatul și accesoriile acestuia la mediul exterior, la temperaturi extreme, la lumina directă a soarelui, la umiditate excesivă sau la medii cu mult praf.
- Nu puneți aparatul și accesoriile acestuia lângă încălzitoare, focuri deschise sau alte surse de căldură.
- Asigurați-vă că aparatul este asamblat corect înainte de a-l pune în funcțiune.
- Acordați atenție sporită ori de câte ori manipulați lama transversală pentru a preveni rănirea marginilor lamei.
- Nu atingeți piesele rotative în mișcare în timpul funcționării. În caz contrar, acest lucru ar putea duce la vătămări.
- Respectați întotdeauna timpul de funcționare și timpul prevăzut pentru răcirea aparatului înainte de a-l porni din nou. Acești timpi sunt furnizați în acest manual de utilizare.
- Nu porniți aparatul când este gol. Utilizarea incorectă a aparatului poate afecta negativ durata de viață a acestuia.
- Înainte de a dezambla aparatul în părțile sale individuale, asigurați-vă că aparatul este deconectat de la priză.
- Nu folosiți aparatul pentru a zdrobi oase, nuci sau alte alimente dure. Înainte de a-l folosi, îndepărtați orice oase, piele, cartilaj etc.
- Nu procesați niciodată alimente congelate. Alimentele congelate trebuie dezghețate înainte de a fi procesate în aparat.
- Pentru a preveni înfundarea aparatului, împingeți ușor în jos împingătorul atunci când adăugați alimente în tubul de alimentare.
- Folosiți întotdeauna împingătorul furnizat împreună cu aparatul. Nu folosiți niciodată degetele sau alte obiecte pentru a împinge ingredientele prin tubul de alimentare în timp ce aparatul funcționează.
- Nu efectuați nicio întreținere a aparatului, în afară de curățarea componentelor individuale, așa cum este descris în acest manual de utilizare.
- Nu utilizați niciodată un aparat care este deteriorat în vreun fel.
- Nu folosiți aparatul dacă a căzut pe podea, dacă a fost introdus în apă, dacă nu funcționează corect sau dacă este deteriorat în orice alt mod.
- Nu introduceți unitatea de bază a motorului sau cablul de alimentare în apă sau orice alt lichid și nu spălați acest părți sub jet de apă. Unitatea de bază a motorului nu este proiectată pentru a fi spălată în mașina de spălat vase.
- Nu utilizați aparatul când nu funcționează corect sau prezintă semne de deteriorare.
- Pentru a preveni apariția unei situații periculoase, nu reparați singur aparatul și nu îl modificați în niciun fel. Solicitați efectuarea tuturor reparațiilor la un centru service autorizat. Modificând aparatul, riscați să vă anulați drepturile legale privind garanția.
- Depozitați aparatul într-un mediu uscat.

Vă mulțumim pentru achiziționarea acestui produs. Înainte de a utiliza produsul, citiți cu atenție manualul de utilizare și păstrați-l pentru consultări ulterioare.

Despachetați cu grijă aparatul și aveți grijă să nu aruncați nicio parte a ambalajului înainte de a găsi toate părțile acestuia. Vă recomandăm să păstrați cutia de carton originală, materialul de ambalare, chitanța și garanția cel puțin pe durata răspunderii legale. În cazul transportului, vă recomandăm să împachetați aparatul în cutia originală de la producător.

DESCRIEREA APARATULUI

A1 Buton de blocare/eliberare a dispozitivului de tocare

A2 Orificiu pentru montarea accesoriului de tocare

A3 Unitate de bază motor

A4 Comutator pornire/oprire (ON/OFF)

A5 Buton de rotație inversă (REV)

A6 Picioare anti-alunecare

B1 Râșniță

B2 Tub de alimentare

B3 Cameră de măcinare

B4 Tavă de alimentare

B5 Împingător

B6 Ax melc

B7 Lamă încrucișată

B8 Disc de tocare grosieră (7 mm)

B9 Disc de tocare fină (5 mm)

B10 Disc de tocare extrafină (3 mm)

B11 Inel șurub

C1 Accesoriu pentru umplerea cârnaților

C2 Separator (pentru a face Kebbe)

C3 Modelator (pentru a face Kebbe)

D1 Accesoriu răzătoare

D2 Tub de alimentare

D3 Cameră pentru tocare

D4 Împingător

D5 Accesoriu răzătoare grosieră

D6 Accesoriu răzătoare fină

D7 Accesoriu răzătoare foarte fină

D8 Accesoriu feliere

SCOPUL UTILIZĂRII

- Aparatul este destinat prelucrării cărnii, peștelui, fructelor și legumelor. Permite măcinarea tuturor tipurilor de carne fără oase, tendoane și piele.
- Accesorii de răzătoare poate fi folosit pentru tocat, curățat, răzuit și feliat, practic toate tipurile de fructe și legume. Accesoriile de răzătoare sunt folosite pentru prelucrarea fructelor, legumelor, brânzeturilor și a unor alimente similare.

ÎNAINTE DE PRIMA UTILIZARE

- Înainte de prima utilizare, spălați toate părțile care intră în contact cu alimentele în apă fierbinte folosind detergent neutru de spălat vase. Apoi clătiți aceste părți cu apă curată și lăsați-le să se usuce în mod natural sau uscați-le folosind un material textil.

Atenție:

Nicio parte a acestui aparat nu este proiectată pentru a fi spălată în mașina de spălat vase!

Când curățați lama transversală și răzătoarea, aveți mare grijă să nu vă răniți pe părțile lor ascuțite.

- Curățați unitatea de bază a motorului cu un material textil umed. În același timp, asigurați-vă că apa nu pătrunde în unitatea de bază, în special în comutatoarele de control.
- Curățați orificiul de montare al accesoriului de râșniță sau răzătoare numai folosind un material textil uscat.
- Curățați cablul de alimentare al unității de bază a motorului doar folosind doar un material textil uscat.

Avertisment:

Nu clătiți niciodată unitatea de bază a motorului sau cablul de alimentare sub apă și nu le introduceți în apă.

UTILIZAREA MAȘINII DE TOCAT CARNE

Asamblarea aparatului pentru tocarea cărnii

(Fig. E)

- Introduceți pe rând, treptat axul melcului, lama transversală și discul de măcinare în camera de măcinare, în funcție de gradul de măcinare dorit. În cele din urmă, înșurubați inelul cu șurub pe camera de măcinare și strângeți-l ferm.

Atenție:

Când atașați lama transversală, aveți mare grijă să nu vă răniți pe marginile sale tăietoare ascuțite.

Asamblarea aparatului pentru a face cârnați

(Fig. G)

- Introduceți pe rând, treptat axul melcului, modelatorul și accesoriul separator. În cele din urmă, înșurubați inelul cu șurub pe camera de măcinare și strângeți-l ferm.

AMPLASAREA UNITĂȚII DE BAZĂ A MOTORULUI

- Puneți unitatea de bază a motorului pe o suprafață plană, uscată, curată și deosebit de stabilă, de exemplu pe un blat de bucătărie. Introduceți cablul de alimentare al unității de bază a motorului într-o priză.

Atenție:

Poziționați întotdeauna unitatea de bază a motorului în așa fel încât nimeni să nu o poată agăța și astfel să o tragă sau împingă. Nu o amplasați niciodată pe marginea blatului sau a mesei, vibrațiile din timpul utilizării îl pot determina să se miște, rezultând o cădere ulterioară.

MONTAREA PE UNITATEA DE BAZĂ

(Fig. I)

- Apăsăți și mențineți apăsat butonul de blocare/eliberare A1 de pe unitatea de bază a motorului.
- Înclinați mecanismul asamblat spre dreapta la un unghi de aproximativ 45°, împingeți în orificiul de pe unitatea de bază și rotiți-l în sens invers acelor de ceasornic pentru a o pune în poziția de funcționare.
- Eliberați butonul de blocare/eliminare A1.

- Introduceți tava de alimentare în tubul de alimentare.

MĂCINAREA

- Înainte de a măcina, îndepărtați orice oase, cartilaje și tendoane din carne. Tăiați carnea în bucăți de aproximativ 20 x 20 x 40 mm.
- Tăiați fructele și legumele în bucăți care vor trece liber prin tubul de alimentare.

Atenție:

Nu încercați niciodată să măcinați carne congelată sau alte tipuri de alimente congelate. Este necesar să lăsați alimentele congelate să se dezghețe complet înainte de a le măcina.

- Sub râșniță, puneți un vas corespunzător în care va cădea mâncarea măcinată.
- Puneți alimentele pe care doriți să le măcinați pe tava de alimentare.
- Porniți unitatea de bază a motorului apăsând butonul ON/OFF.
- Puneți treptat alimentele în tubul de alimentare și, folosind împingătorul, împingeți-le în jos în camera de măcinare. Pentru a preveni înfundarea râșniței, nu umpleți excesiv tubul de alimentare. Împingeți ușor în jos împingătorul.

Avertisment:

Nu folosiți niciodată degetele sau alte obiecte pentru a împinge ingredientele. Pentru aceasta, folosiți întotdeauna împingătorul furnizat.

- În cazul în care tubul de alimentare se înfundă, mai întâi opriți mașina folosind butonul ON/OFF și încercați să o eliberați utilizând rotația inversă (vezi capitolul "Rotație inversă"). Dacă rotația inversă nu eliberează râșnița, deconectați aparatul de la priză, scoateți râșnița de pe unitatea de bază și curățați-o. Dacă este necesar, dezamblați complet râșnița, curățați-o și reamblați-o. Montați-o înapoi pe unitatea de bază a motorului și continuați lucrul.

Atenție:

Durata maximă de funcționare continuă a aparatului este de 5 minute. Apoi lăsați-l să se răcească aproximativ 10 minute.

- După ce ați terminat de utilizat, opriți unitatea de bază folosind butonul ON/OFF și deconectați cablul de alimentare de la priză. Asigurați-vă că piesele rotative au încetat să se mai rotească, scoateți mecanismul de macinare (rasnita) din unitatea de bază (vezi "Demontarea mecanismului de macinare din unitatea de bază") și dezamblați-o în părțile sale individuale. Apoi curățați toate piesele folosite conform instrucțiunilor din capitolul "Curățare și întreținere".

ROTIREA INVERSĂ

- În cazul în care râșnița se comportă într-un mod neobișnuit (de exemplu, este mai zgomotoasă sau vibrează, camera de măcinare este infundată), opriți-o apăsând butonul ON/OFF. Apoi apăsați butonul REV (rotire inversă).
- Axul șurubului va începe să se rotească în sens invers și camera de măcinare va începe să se golească singură.
- Dacă nu se întâmplă acest lucru, deconectați aparatul de la priză, dezamblați complet râșnița, curățați-o și reamblați-o. Montați-o înapoi pe unitatea de bază a motorului și continuați lucrul.

PREPARARE CÂRNAȘI SAU KEBBE

- Pregătiți un amestec de carne măcinată și un înveliș pentru umplutură. Puneți învelișul în apă caldă timp de 20 minute înainte de a o umple. Glisați învelișul umed pe atașament. Lăsați câțiva centimetri liberi la capătul învelișului și apoi legați-l.
- Introduceți tava de alimentare în tubul de alimentare.
- Porniți unitatea de bază a motorului apăsând butonul ON/OFF.
- Puneți amestecul de carne pe tava de alimentare și, folosind împingătorul, împingeți-l în jos în camera de măcinare. Pentru a preveni înfundarea râșniței, nu umpleți excesiv tubul de alimentare. Împingeți ușor în jos împingătorul.

Avertisment:

Nu folosiți niciodată degetele sau alte obiecte pentru a împinge ingredientele. Pentru aceasta, folosiți întotdeauna împingătorul furnizat.

- Când faceți Kebbe, râșnița va extruda tuburi goale pe care le puteți tăia la lungimea necesară.
- În cazul în care tubul de alimentare se înfundă, mai întâi opriți aparatul folosind butonul ON/OFF și încercați să îl eliberați utilizând rotația inversă (vezi capitolul "Rotație inversă"). Dacă rotația inversă nu eliberează râșnița, deconectați-o de la priză, scoateți râșnița de pe unitatea de bază și curățați-o. Dacă este necesar, dezamblați complet râșnița, curățați-o și reamblați-o. Montați-o înapoi pe unitatea de bază a motorului și continuați lucrul.

Atenție:

Durata maximă de funcționare continuă a aparatului este de 5 minute. Apoi lăsați-l să se răcească aproximativ 10 minute.

- După ce ați terminat de utilizat, opriți unitatea de bază folosind butonul ON/OFF și deconectați cablul de alimentare de la priză. Asigurați-vă că piesele rotative au încetat să se mai rotească, scoateți râșnița din unitatea de bază (vezi "Demontarea râșniței din unitatea de bază") și dezamblați-o în părțile sale individuale. Apoi curățați toate piesele folosite conform instrucțiunilor din capitolul "Curățare și întreținere".

ÎNDEPĂRTAREA RĂȘNIȚEI DE PE UNITATEA DE BAZĂ

- Apăsați și mențineți apăsat butonul de blocare/eliberare A1 de pe unitatea de bază a motorului.
- Rotiți rășnița în sensul acelor de ceasornic (spre dreapta) la un unghi de aproximativ 45° și glisați-o din orificiul unității de bază.
- Eliberați butonul de blocare/eliberare.

UTILIZAREA ACCESORIULUI RĂZĂTOARE

ASAMBLARE

(Fig. D)

- În funcție de finețea preferată a răzătoarei, selectați o răzătoare și introduceți-o în camera de ras a accesoriului. Rotiți răzătoarea în sensul acelor de ceasornic pentru a bloca în cameră.

Atenție:

Când manipulați răzătoarea, aveți mare grijă să nu vă răniți pe părțile lor ascuțite.

MONTAREA ACCESORIULUI RĂZĂTOARE PE UNITATEA DE BAZĂ

(Fig. I)

- Apăsați și mențineți apăsat butonul de blocare/eliberare A1 de pe unitatea de bază a motorului.
- Înclinați atașamentul spre dreapta la un unghi de aproximativ 45°, împingeți-l în orificiul de pe unitatea de bază și rotiți-l în sens invers acelor de ceasornic pentru a-l pune în poziția de funcționare.
- Eliberați butonul de blocare/eliberare.

RĂZĂTOARE

- Puneți un recipient corespunzător, în care vor cădea alimentele rase, sub orificiul de evacuare a atașamentului.
- Tăiați alimentele în bucăți care sunt potrivite pentru a fi introduse în tubul de alimentare al atașamentului.
- Porniți unitatea de bază a motorului apăsând butonul ON/OFF.
- Puneți treptat alimentele în tubul de alimentare și, folosind împingătorul, împingeți în jos în cameră. Pentru a preveni înfundarea răzătoarei, nu umpleți excesiv tubul de alimentare. Împingeți ușor în jos împingătorul.

Avertisment:

Nu folosiți niciodată degetele sau alte obiecte pentru a împinge ingredientele. Pentru aceasta, folosiți întotdeauna împingătorul furnizat.

- După ce ați terminat de utilizat, opriți unitatea de bază folosind butonul ON/OFF și deconectați cablul de alimentare de la priză. Asigurați-vă că piesele rotative au încetat să se mai rotească, scoateți răzătoarea din unitatea de bază (vezi "Demontarea răzătoarei din unitatea de bază") și dezasamblați-o în părțile sale individuale. Apoi curățați toate piesele folosite conform instrucțiunilor din capitolul "Curățare și întreținere".

ÎNDEPĂRTAREA RĂZĂTOAREI DE PE UNITATEA DE BAZĂ

- Apăsați și mențineți apăsat butonul de blocare/eliberare A1 de pe unitatea de bază a motorului.
- Rotiți atașamentul în sensul acelor de ceasornic (spre dreapta) la un unghi de aproximativ 45° și glisați-l din orificiul unității de bază.
- Eliberați butonul de blocare/eliberare.

CURĂȚARE ȘI ÎNTREȚINERE

Avertisment:

Înainte de orice curățare sau întreținere, opriți întotdeauna aparatul, deconectați-l de la priză și dezasamblați-l în părțile sale individuale. Nu curățați niciodată nicio piesă atunci când rășnița sau răzătoarea este montată pe unitatea de bază și unitatea de bază este conectată la priză. Nu utilizați niciodată produse chimice, vată abrazivă pentru spălat vase, vată de oțel sau produse de curățare cu componente abrazive pentru curățare. În caz contrar, suprafața pieselor poate fi deteriorată.

Notă:

În camera de măcinare pot rămâne resturi de carne măcinată care sunt greu de curățat. Pentru a le ușura îndepărtarea, puteți măcina o bucată de pâine sau chiflă. Vă recomandăm să demontați accesoriul de măcinat într-o chiuvetă de bucătărie sau într-un vas mai mare pentru a preveni potențiala murdărire a suprafeței de lucru.

Dacă rășnița sau răzătoarea este folosită pentru o perioadă lungă de timp, este posibil ca unitatea de bază să fie fierbinte la atingere. Lăsați-o să se răcească înainte de a o curăța.

- Vă recomandăm să curățați toate piesele cât mai curând posibil după utilizare, înainte ca resturile de mâncare să se usuce. Acestea sunt mai greu de eliminat mai târziu.
- Dezasamblați rășnița sau răzătoarea în părțile sale individuale. Curățați toate părțile îndepărtate din resturile de alimente, spălați cu apă caldă cu detergent de vase și clătiți sub jetul de apă curată. Apoi lăsați-le să se usuce natural sau uscați-le bine folosind un material textil. Nu folosiți produse de curățare abrazive.

Atenție:

Nicio parte a acestui aparat nu este proiectată pentru a fi spălată în mașina de spălat vase!

Când curățați lama transversală și răzătoarea, aveți grijă să nu vă răniți pe pările lor ascuțite.

- Curățați unitatea de bază a motorului folosind doar un material textil umezit. În același timp, asigurați-vă că apa nu pătrunde în unitatea de bază, în special în comutatoarele de pornire/oprire și de rotație inversă.
- Curățați orificiul de montare a accesoriului râșniței sau a răzătoarei doar folosind un material textil uscat.
- Curățați cablul de alimentare al unității de bază a motorului doar folosind un material textil uscat.

Avertisment:

Nu clătiți niciodată unitatea de bază a motorului sau cablul de alimentare sub apă și nu îl introduceți în apă.

DEPOZITARE

- După ce ați terminat de utilizat aparatul și piesele sale, depozitați-le într-un loc curat și uscat, nu îl lăsați la îndemâna copiilor. Păstrați aparatul depozitat și piesele sale departe de temperaturi extreme, lumina directă a soarelui și umiditate excesivă și nu le depozitați într-un mediu cu mult praf.

SPECIFICAȚII THENICE

Tensiune nominală: 220-240 V

Frecvență nominală: 50-60 Hz

Putere nominală de intrare: 500 W

Intrare max.: 1400 W

Capacitate: 1,7 kg/min

Greutate (aprox.): 3,4 kg

Clasa de protecție la șocuri electrice: II

Nivel de zgomot: 90 dB(A)

Nivelul de zgomot declarat al aparatului este de 90 dB(A), ceea ce reprezintă un nivel A de putere acustică în raport cu o putere acustică de referință de 1 pW.

Clasa de siguranță pentru protecția împotriva șocurilor electrice:

Clasa II – Protecția împotriva șocurilor electrice este asigurată prin izolație dublă sau rezistență. Modificările textului și ale parametrilor tehnici sunt rezervate.

SPECIFICAȚIILE ACESTUI PRODUS SE POT SCHIMBA FĂRĂ O NOTIFICARE PREALABILĂ
Importat în România de SC LECHPOL ELECTRONIC SRL.



RECICLAREA CORECTĂ A ACESTUI PRODUS

Simbolul alăturat indică faptul că deșeurile de echipamente electrice și electronice nu se reciclează împreună cu deșeurile menajere. Pentru a preveni un posibil pericol față de mediul inconjurător sau față de sănătatea dumneavoastră din cauza reciclării necontrolate a deșeurilor, vă rugăm să separați acest produs de alte tipuri de deșeuri și să-l reciclați în mod responsabil. Reciclarea controlată a aparatelor de uz casnic joacă un rol vital în refolosirea, recuperarea și reciclarea echipamentelor electrice și electronice.

