

INSTRUCȚIUNI IMPORTANTE PRIVIND SIGURANȚA

Citiți cu atenție manualul de utilizare și păstrați-l pentru consultări ulterioare.

Avertismente generale

- Acest aparat poate fi utilizat de către copii cu vârsta de peste 8 ani și de către persoane cu deficiențe fizice sau mentale sau de către persoane fără experiență, **doar dacă** sunt supravegheați corespunzător sau au fost informați cu privire la modul de utilizare în siguranță a produsului și înțeleg potențiale pericole.
- Copiii nu trebuie să se joace cu aparatul.
- Curățarea și întreținerea nu trebuie efectuate de copii nesupravegheați.
- În cazul în care cablul de alimentare este deteriorat, solicitați-l reparat la un centru de service profesionist pentru a preveni cauzarea unei situații periculoase. Este interzisă utilizarea aparatului dacă acesta are un cablu de alimentare deteriorat.
- Copiii cu vârsta mai mică de 8 ani nu trebuie lăsați la îndemâna aparatului și a cablului de alimentare al acestuia.
- Acest aparat nu este conceput pentru a fi alimentat de un programator, temporizator extern sau o telecomandă.
- Curățați întotdeauna părțile aparatului care vin în contact cu alimentele conform instrucțiunilor din acest manual.

**AVERTIZARE:**

Dacă ușa sau garnitura ușii este deteriorată, cuptorul nu trebuie utilizat până când nu este reparat de către un centru de service autorizat.

AVERTIZARE:

Este periculos pentru orice persoană neinstruită să efectueze orice reparație sau întreținere care duce la îndepărtarea oricărui capac care oferă protecție împotriva radiațiilor de energie cu microunde.

AVERTIZARE:

Lichidele sau alte alimente nu trebuie încălzite în containere închise deoarece ar putea exploda.

- Acest aparat este conceput pentru uz casnic și locații similare, cum ar fi:
 - bucatarii în magazine;
 - birouri și alte medii de lucru;
 - în agricultură;
 - oaspeții hotelurilor, motelurilor și altor medii de cazare;
 - în unități de cazare cu mic dejun.
- Pentru a asigura o circulație suficientă a aerului, trebuie lăsat spațiu liber în jurul cuptorului cu microunde. Asigurați un spațiu liber de 20 cm deasupra suprafeței superioare a cuptorului, la 10 cm din spate și pe laterale. Nu blocați nicio deschidere a cuptorului. Nu scoateți picioarele cuptorului.
- Utilizați numai recipiente care sunt adecvate pentru utilizare în cuptoarele cu microunde.
- Nu folosiți recipiente metalice pentru prepararea alimentelor sau încălzirea băuturilor decât dacă producătorul specifică dimensiunea și forma recipientelor metalice adecvate pentru gătitul cu microunde.
- Când încălziți vase din plastic sau hârtie, verificați frecvent cuptorul pentru a preveni să ia foc.
- Cuptorul cu microunde este conceput pentru a încălzi alimente și băuturi. Deshidratarea alimentelor sau uscarea hainelor și încălzirea pernelor de încălzire, încălțăminte de casă, bureții

de spălat, textilele umede și articolele similare pot duce la un pericol de rănire, aprindere sau incendiu.

- Dacă se formează fum, opriți aparatul sau scoateți ștecherul din priză și lăsați ușa închisă pentru a preveni răspândirea eventualelor incendii.
- Încălzirea băuturilor la microunde poate provoca o fierbere întârziată, care trebuie luată în considerare atunci când țineți recipientul.
- Prin urmare, aveți grijă când manipulați recipientul.
- Conținutul biberoanelor și al hranei pentru copii trebuie agitat sau agitat, iar temperatura acestora trebuie verificată înainte de consum pentru a preveni arsurile.
- Ouăle în coajă și ouăle fierte tari întregi nu trebuie încălzite în cuptorul cu microunde, deoarece ar putea exploda chiar și după terminarea procesului de încălzire cu microunde.
- Curățați în mod regulat resturile de alimente de pe ușa și fereastra cuptorului de pe ambele părți, garnitura de etanșare a ușii și părțile învecinate. Pentru curățare, recomandăm utilizarea unei soluții slabe de detergent de bucătărie. Asigurați-vă că resturile de agent de curățare nu rămân pe perețele interior.
- Curățați cuptorul în mod regulat conform instrucțiunilor menționate mai sus și îndepărtați orice alimente rămase în interiorul acestuia. Nepăstrarea cuptorului curat poate duce la deteriorarea suprafeței, ceea ce ar putea afecta negativ durata de viață a aparatului și ar putea duce la o situație periculoasă.
- Aparatul nu trebuie curățat cu un aparat de curățat cu abur.
- Cuptorul cu microunde este destinat a fi amplasat pe un blat la o înălțime maximă de 900mm.
- Acest cuptor cu microunde este destinat utilizării ca aparat de sine stătător. Nu este proiectat pentru a fi instalat într-un dulap.

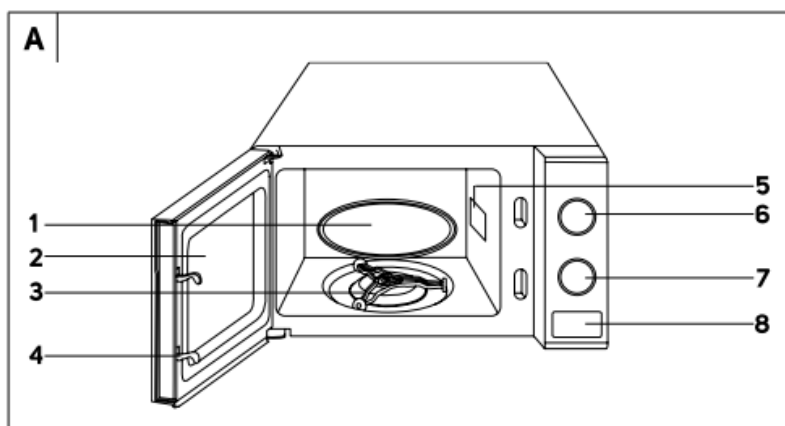


ATENȚIE: suprafața fierbinte

- Înainte de a conecta aparatul la o priză, verificați dacă tensiunea de pe eticheta sa corespunde cu tensiunea electrică din priză.
- Conectați aparatul numai la o priză împământată corespunzător.
- Nu utilizați cuptorul cu microunde în aer liber și nu îl supuneți efectelor mediului exterior.
- Nu așezați cuptorul cu microunde pe pervazurile ferestrelor, pe chiuvete de bucătărie sau pe suprafețe instabile. Așezați-l întotdeauna pe o suprafață stabilă, uniformă și uscată.
- Acest cuptor cu microunde este destinat încălzirii și pregătirii alimentelor. Utilizarea este numai în scopurile descrise în acest manual. Nu utilizați substanțe chimice corozive sau vapori.
- Nu utilizați niciodată cuptorul cu microunde în imediata apropiere a unei băi, duș sau piscine.
- Nu utilizați cuptorul cu microunde în scopuri industriale.
- Vasele de bucătărie se pot încinge ca urmare a căldurii transferate de la alimentele încălzite. Uneori este necesar să folosiți mănuși de bucătărie.
- Nu folosiți niciuna dintre următoarele vase de bucătărie, veselă sau ustensile de bucătărie în cuptorul cu microunde:
 - vase și vesela metalice cu manere metalice sau cu decorațiuni metalice;
 - cleme pe punji de plastic;
 - vase cu tratament de suprafață melaminat;
 - termometre standard, precum cele folosite pentru măsurarea temperaturii cărnii etc.
- Nu încercați să utilizați cuptorul cu microunde cu ușa deschisă. Te-ai putea expune la efectul nociv al cuptorului cu microunde. Nu porniți cuptorul cu microunde când este gol.
- Fiți deosebit de atenți când manipulați băuturi încălzite și alimente, deoarece din acestea se poate elibera abur fierbinte.
- Nu prăjiți alimente în cuptorul cu microunde. Uleiul fierbinte poate deteriora părți ale cuptorului, vase sau poate provoca, de asemenea, arsuri ale pielii.

- Înainte de a găti, înțepați alimentele care au coaja groasă, cum ar fi cartofi, dovleci, mere.
- Asigurați-vă întotdeauna că placa rotativă este scoasă sau fixată bine în interiorul cuptorului înainte de a o muta. În caz contrar, există riscul deteriorării acestuia.
- Nu folosiți cuptorul fără placa turnantă instalată corect.
- Unele părți ale cuptorului cu microunde pot deveni fierbinți în timpul funcționării. Nu atingeți suprafețele încălzite. Există riscul de arsuri.
- Când nu folosiți cuptorul, nu lăsați materiale de hârtie, vase de bucătărie sau alimente înăuntru.
- Păstrați interiorul cuptorului curat. Dacă pereții cuptorului sunt stropiți cu sucuri alimentare, ștergeți-i cu o cârpă umedă. Dacă cuptorul este foarte murdar, puteți folosi o soluție slabă de detergent neutru de bucătărie.
- Nu utilizați cuptorul cu microunde dacă cablul de alimentare sau ștecherul de alimentare este deteriorat, dacă nu funcționează corect, dacă este deteriorat sau dacă a căzut pe podea. Orice reparație a cuptorului cu microunde sau înlocuirea unui cablu de alimentare deteriorat poate fi efectuată numai de un centru de service autorizat, deoarece acest lucru va preveni apariția unei situații periculoase.

DESCRIEREA APARATULUI



- A1 Tavă de întoarcere
- A2 Fereastra de vizualizare a ușii
- A3 Suport placă turnantă
- A4 Mecanism de închidere a ușii de siguranță
- A5 Capac Magnetron
- A6 Buton de reglare a puterii
- A7 Buton cronometru
- A8 Buton eliberare ușă

ÎNAINTE DE PRIMA UTILIZARE

Înainte de prima utilizare, scoateți aparatul și accesoriile acestuia din materialul de ambalare și îndepărtați toate etichetele și autocolantele promoționale.

Verificați dacă nici aparatul și nicio parte a acestuia nu este deteriorată.

INSTALARE

1. Asigurați-vă că ați luat toate materialele de ambalare, cum ar fi pungi de plastic, polistiren etc. din interiorul cuptorului.



Notă:

Nu îndepărtați capacul magnetronului, care se află pe partea dreaptă a zonei interioare a cuptorului.

Avertizare:



Verificați dacă cuptorul este deteriorat în vreun fel, de ex. dacă ușa cuptorului este atașată incorect sau înțepenită, dacă garnitura ușii este deteriorată sau dacă balamalele sau încuietorile sunt slăbite. Dacă descoperiți orice deteriorare, nu folosiți cuptorul și contactați un tehnician de service calificat.

Cuptorul cu microunde trebuie așezat pe o suprafață plană, stabilă.

Nu amplasați cuptorul în apropierea surselor de căldură, în locuri cu umiditate crescută sau aproape de materiale inflamabile.

Acest aparat este conceput pentru a fi utilizat în spațiu deschis, nu este conceput pentru a fi încorporat. Prin urmare, asigurați suficient spațiu liber în jurul cuptorului. Lăsați cel puțin 20 cm de spațiu liber

deasupra părții superioare a cuptorului și cel puțin 5 cm în jurul acestuia. Partea din spate a cuptorului cu microunde poate fi amplasată pe perete. Nu acoperiți și nu blocați orificiile de ventilație. Nu scoateți picioarele cuptorului cu microunde.

Nu folosiți cuptorul fără placa rotativă instalată.

Asigurați-vă că cablul de alimentare nu se află sub cuptor sau în interior. Evitați contactul cu suprafețe fierbinți sau ascuțite.

Priza electrică trebuie să fie ușor accesibilă în cazul în care este necesară deconectarea rapidă a cablului de alimentare. Priza de alimentare trebuie să fie împământată corespunzător.

Nu utilizați cuptorul cu microunde în aer liber.



Notă:

Când cuptorul cu microunde este pornit pentru prima dată, este posibil să se emane miros și fum. Acesta este un eveniment normal care va dispărea odată cu folosirea sa. Când îl utilizați pentru prima dată, vă recomandăm să puneți un vas cu apă pe placa rotativă, să setați cuptorul la nivelul de putere maximă și să porniți cuptorul câteva minute. Mirosul este ușor de eliminat în acest fel.

INSTRUCȚIUNI DE ÎMPĂMÂNTARE

* Acest cuptor cu microunde trebuie să fie împământat. Cuptorul cu microunde este echipat cu un cablu de alimentare, care are un fir de împământare cu un ștecher de alimentare cu împământare. Ștecherul de alimentare trebuie să fie conectat la o priză electrică, care este instalată și împământată corespunzător.

Împământarea reduce riscul de electrocutare. În cazul unui scurtcircuit, curentul electric este condus prin firul de împământare. Vă recomandăm ca cuptorul să fie conectat la un circuit electric independent.

Avertizare:



O priză împământată incorect poate prezenta pericol de electrocutare.



Notă:

Dacă aveți întrebări cu privire la împământare sau instrucțiunile electrice, consultați toate aceste chestiuni cu un electrician calificat sau cu o persoană reparatoare. Nici producătorul, nici vânzătorul nu își asumă nicio responsabilitate pentru orice deteriorare a cuptorului sau vătămare rezultată dintr-o conexiune electrică incorectă.

INTERFERENȚA UNDELOR RADIO

Funcționarea cuptorului poate cauza interferențe la radio, televizor sau dispozitive similare. Dacă înregistrați orice interferență, efectuați următorii pași pentru a limita sau elimina complet interferența: Curățați ușa și garniturile ușii.

Mutați antena de radio sau de televiziune într-o altă locație.

Îndreptați cuptorul cu microunde departe de receptor.

Deplasați cuptorul cu microunde mai departe de receptor.

Conectați ștecherul cuptorului cu microunde la o altă priză astfel încât cuptorul și receptorul să aibă propriile circuite separate.

UTILIZAREA CUPTORULUI CU MICROUND

1. Asigurați-vă că suportul și placa turnantă sunt instalate corect înainte de utilizare.

Notă:



Tava din interior trebuie să se întoarcă liber când cuptorul cu microunde este în funcțiune.

Conectați ștecherul cablului de alimentare la o priză de alimentare.

Puneți alimentele pe care doriți să le încălziți într-un recipient potrivit pentru încălzire în cuptorul cu microunde. Deschideți ușa cuptorului și așezați recipientul cu alimente pe tava rotativă.

4. Închideți ușa cuptorului și setați puterea dorită rotind butonul de setare a puterii și setați timpul de încălzire dorit rotind butonul cronometrului.

Nivel de putere:

- Scăzut (17 %)
- Dezghețare (33 %)
- Mediu (55 %)
- Ridicat (77%)
- maxim (100 %)

Atenție:



Nu lăsați cuptorul cu microunde în funcțiune fără supraveghere.

5. Când alegeți dezghețarea, utilizați butonul temporizatorului pentru a seta greutatea în domeniul de la 0,2 kg la 1,0 kg

Dacă doriți să verificați starea alimentelor în timpul procesului de gătire, deschideți ușa. Cuptorul cu microunde se va opri automat.

Închideți ușa pentru a finaliza procesul de gătit.

Cuptorul cu microunde se va opri automat la sfârșitul timpului setat. Dacă doriți să încheiați procesul de gătit mai devreme, setați temporizatorul la 0.

Scoateți recipientul cu alimentele din cuptorul cu microunde.

Notă:



Vasele pot deveni fierbinți ca urmare a căldurii transferate de la alimentele încălzite. În acest caz, folosiți mănuși de protecție de bucătărie.

Verificați temperatura alimentelor înainte de a le consuma.

UTILIZAREA VASELOR CORECTE DE BUCĂTARE

1. Tipul ideal de vase pentru gătit în cuptorul cu microunde este un recipient transparent, care permite pătrunderea microundelor în interior pentru încălzirea alimentelor.
2. Nu trebuie folosite vase metalice sau boluri cu margine metalică, deoarece microundele nu pot trece prin metale.
3. Nu folosiți produse din hârtie reciclată pentru a găti în cuptorul cu microunde deoarece pot conține particule mici de metal.
4. Este mai bine să folosiți recipiente circulare sau ovale decât recipiente pătrate sau dreptunghiulare. Alimentele situate în colțuri au tendința de a se supragăti.
5. Trebuie să utilizați recipiente potrivite pentru cuptoarele cu microunde numai în conformitate cu instrucțiunile producătorului.

BAZELE GĂTIRII ÎN CUPTORUL CU MICROUND

1. Organizați cu grijă mâncarea. Așezați bucățile mai mari de mâncare pe perimetrul vasului.
2. Așezați mâncarea pe un vas adecvat înainte de a o introduce în cuptor. Nu pregătiți mâncarea direct pe placa rotativă.
3. Setați timpul corect de gătire. Vă recomandăm să setați un timp de gătit mai scurt și să îl prelungiți dacă este necesar. Când gătiți alimente la temperaturi ridicate, se poate crea fum sau poate începe un incendiu.
4. Acoperiți mâncarea înainte de a găti. Veți preveni stropirea cuptorului în interior prin acoperirea alimentelor.
5. Pentru a accelera gătitul alimentelor, cum ar fi pui sau hamburgeri, întoarceți-le o dată în timpul procesului de gătit. Bucățile mari de alimente, cum ar fi fripturile, trebuie întoarse cel puțin o dată.
6. Când gătiți, organizați alimentele, cum ar fi hamburgeri, de sus în jos și de la centrul vasului până la marginea acestuia.

CURATENIE SI INTRETINERE

Înainte de a curăța cuptorul, opriți-l întotdeauna și deconectați-l de la alimentare electrică.

Pentru curățare nu folosiți produse de curățare cu efect abraziv, solvenți etc. care ar putea deteriora aparatul. Nicio parte a cuptorului cu microunde, cu excepția plăcii rotative, nu este destinată spălării în mașina de spălat vase.



Avertizare:

Pentru a preveni riscul de rănire prin electrocutare, nu scufundați aparatul, cablul de alimentare sau ștecherul în apă sau în orice alt lichid.

- Pentru a preveni deteriorarea componentelor de funcționare ale cuptorului, asigurați-vă că, în timpul curățării, apa nu pătrunde în orificiile de ventilație situate pe partea laterală a cuptorului cu microunde.
- Păstrați cuptorul cu microunde curat. Curățați-l în mod regulat conform instrucțiunilor de mai jos și îndepărtați orice mâncare rămasă în interiorul acestuia. Nepăstrarea cuptorului curat poate duce la deteriorarea suprafeței, ceea ce ar putea afecta negativ durata de viață a aparatului și ar putea duce la o situație periculoasă.



Avertizare:

Nu folosiți aparate de curățat cu abur pentru a curăța cuptorul cu microunde.

- Înainte de prima utilizare și în timpul utilizării, curățați și spălați în mod regulat tava de întoarcere. Spălați tava de întoarcere în apă caldă cu puțin detergent de bucătărie, clătiți bine sub apă curată și ștergeți. Tava de întoarcere poate fi spălată în mașina de spălat vase.
- Dacă interiorul cuptorului cu microunde se murdărește, scoateți tava de întoarcere și suportul și ștergeți pereții interiori cu un burete moale, ușor înmuiat în apă caldă. Ștergeți uscat. Dacă interiorul este foarte murdar, înmuiați buretele în apă caldă cu puțin lichid de spălat. Ștergeți cu o cârpă curată. Nu folosiți spray-uri sau detergenți abrazivi de curățare. Acestea pot zgâria suprafața sau pot lăsa pete sau urme.
- Suportul tăvii rotative și partea inferioară a zonei interioare a cuptorului trebuie curățate în mod regulat pentru a preveni zgomotul excesiv. Pur și simplu curățați partea inferioară a zonei interioare a cuptorului folosind o soluție slabă de detergent de bucătărie neutră. Puteți curăța suportul tăvii rotative într-o soluție slabă de detergent de bucătărie neutră sau într-o mașină de spălat vase.
- După curățare, introduceți-l înapoi în cuptorul cu microunde.
- Suprafața exterioară, inclusiv ușa și etanșarea cuptorului cu microunde, ștergeți-le cu un burete moale, ușor înmuiat în apă caldă. Ștergeți cu o cârpă curată.
- Ștergeți panoul de control cu o cârpă uscată
- Dacă ușa se aburește din interior sau din exterior, ștergeți-o cu o cârpă curată și uscată. Acesta este un eveniment normal, mai ales atunci când se prepară alimente cu un conținut ridicat de apă.
- Pentru a elimina mirosurile neplăcute din zona interioară a cuptorului cu microunde, într-un recipient adânc amestecați o cană de apă cu suc și coaja unei lămâi. Setati timpul de gătire la aprox. 10 minute. Apoi ștergeți zona interioară folosind o cârpă curată și uscată.
- În cazul în care trebuie să înlocuiți becul din interiorul cuptorului, vă rugăm să contactați un centru de service autorizat.
- Un neplăcut se poate dezvolta atunci când cuptorul cu microunde nu este utilizat pentru o perioadă lungă de timp. Pentru a o elimina, puteți:
 1. Turnați apă într-un recipient mare de sticlă și adăugați câteva felii de lămâie. Porniți cuptorul la puterea maximă timp de 2-3 minute.
 2. Introduceți o ceașcă cu ceai roșu în cuptor și porniți-o la nivelul de putere maximă.
 3. Puneți coaja de portocală într-un castron mai mare și porniți cuptorul la nivelul de putere maximă timp de 1 minut.

Depozitare

- Când nu utilizați aparatul pentru o perioadă lungă de timp, deconectați ștecherul de la priză, lăsați aparatul să se racească și curățați-l conform instrucțiunilor din capitolul „Curățare și întreținere”.
- Înainte de a-l depozita, verificați dacă aparatul și toate accesoriile sunt curate și uscate bine.
- Depozitați aparatul într-un loc uscat, curat și bine ventilat, care nu este expus la temperaturi extreme și la îndemâna copiilor.

ÎNAINTE DE A CONTACTA UN CENTRU DE SERVICE AUTORIZAT

Dacă cuptorul cu microunde nu funcționează, verificați următoarele:

- verificați dacă cuptorul este conectat corect la rețeaua electrică. Dacă nu sunteți sigur, deconectați ștecherul de la priză, așteptați 10 secunde și apoi reconectați-l.
- verificați dacă este alimentare. Dacă cuptorul cu microunde încă nu funcționează, verificați pe un alt dispozitiv dacă priza electrică funcționează.
- verificați dacă ați setat valorile corecte pe panoul de control.
- verificați dacă ușa cuptorului este bine închisă. În caz contrar, nu este posibilă pornirea programului de gătit setat.

SPECIFICAȚII TEHNICE

Tensiune nominală: 230 VAC

Frecvența nominală: 50 Hz

Putere nominală admisă: 1050 W

Putere de ieșire la microunde: 700 W

Nivel de zgomot: 63 dB(A)

Frecvența microunde: 2450 MHz

Diametrul tăvii rotative: 25.5 cm

Volumul: 20 litri (compact)

Dimensiune exterioară: 258 x 439 x 357 mm (înălțime x lățime x adâncime)

Greutate: 10 kg

Nivelul declarat de emisie de zgomot al aparatului este de 63 dB(A), ceea ce reprezintă nivelul A de putere acustică în raport cu o putere acustică de referință de 1 pW.

SPECIFICAȚIILE ACESTUI PRODUS SE POT SCHIMBA FĂRĂ O NOTIFICARE PREALABILĂ



RECICLAREA CORECTĂ A ACESTUI PRODUS

Simbolul alăturat indică faptul că deșeurile de echipamente electrice și electronice nu se reciclează împreună cu deșeurile menajere. Pentru a preveni un posibil pericol față de mediul înconjurător sau față de sănătatea dumneavoastră din cauza reciclării necontrolate a deșeurilor, vă rugăm să separați acest produs de alte tipuri de deșeuri și să-l reciclați în mod responsabil. Reciclarea controlată a aparatelor de uz casnic joacă un rol vital în refolosirea, recuperarea și reciclarea echipamentelor electrice și electronice.

