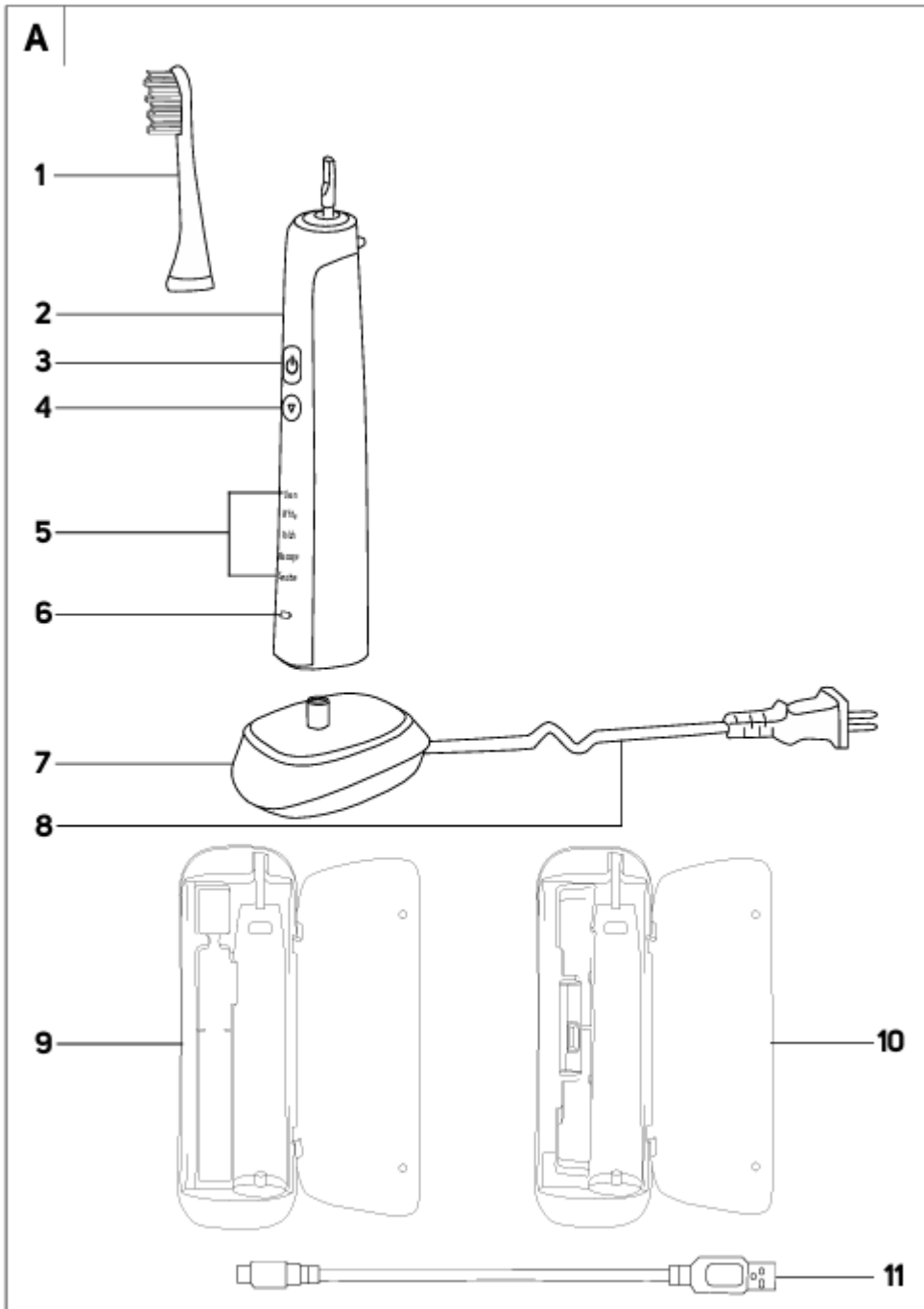
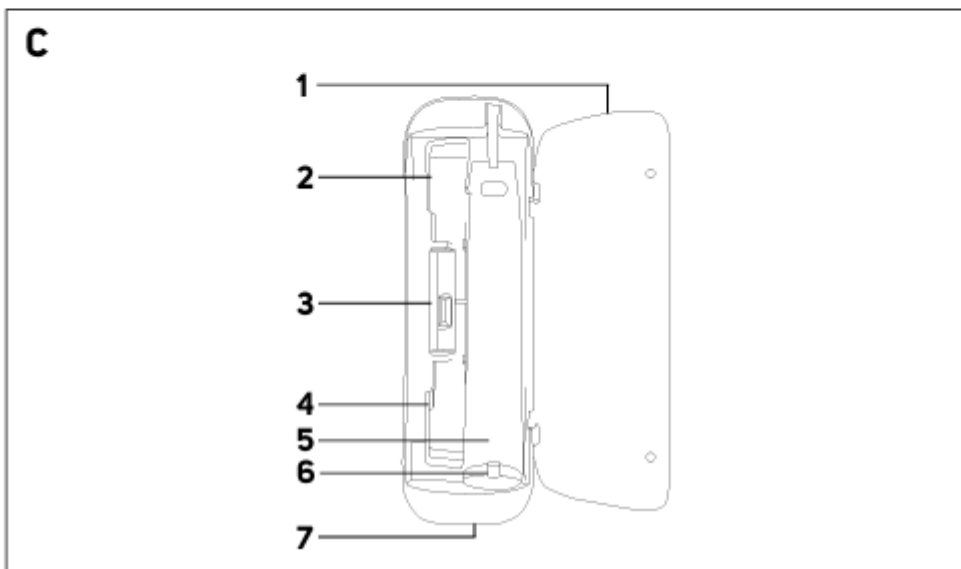
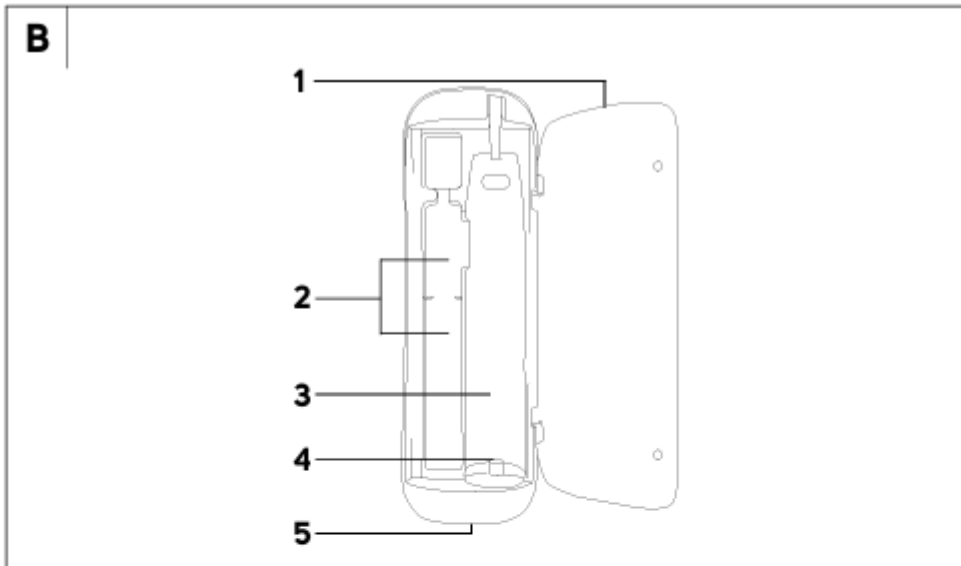
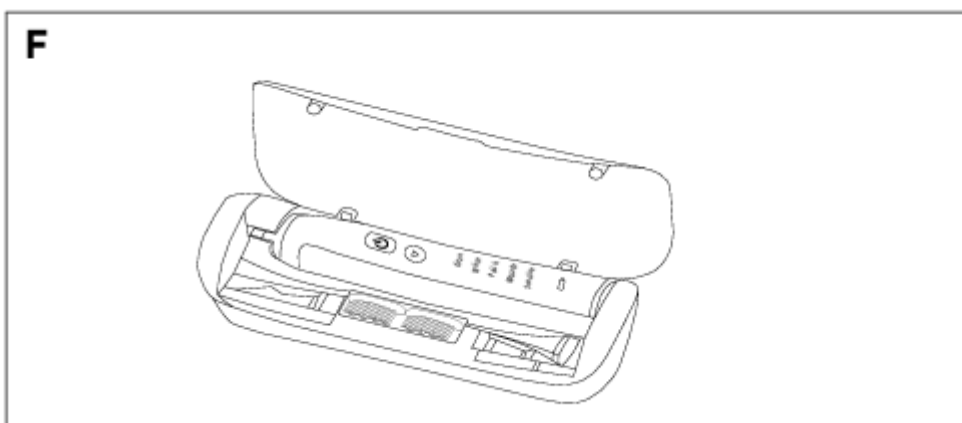
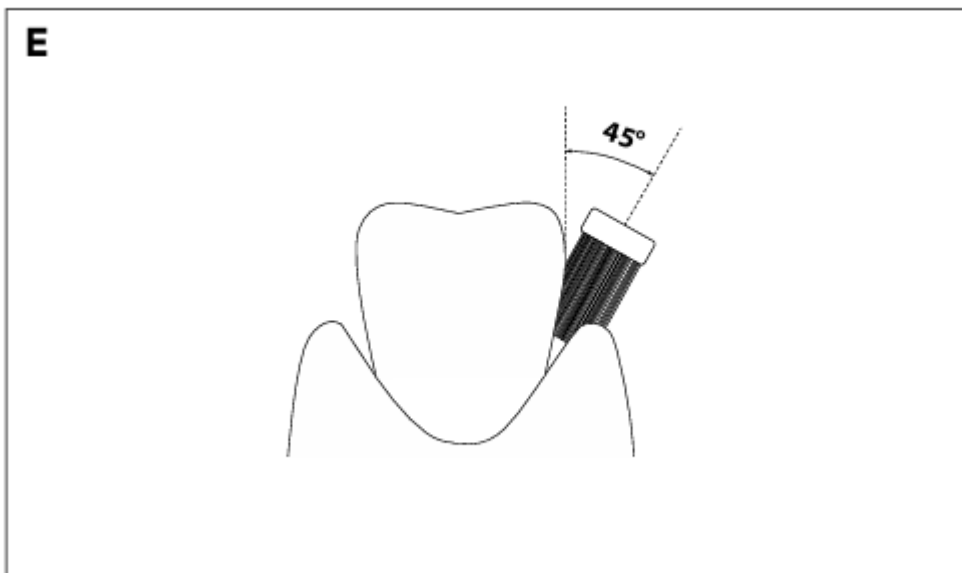
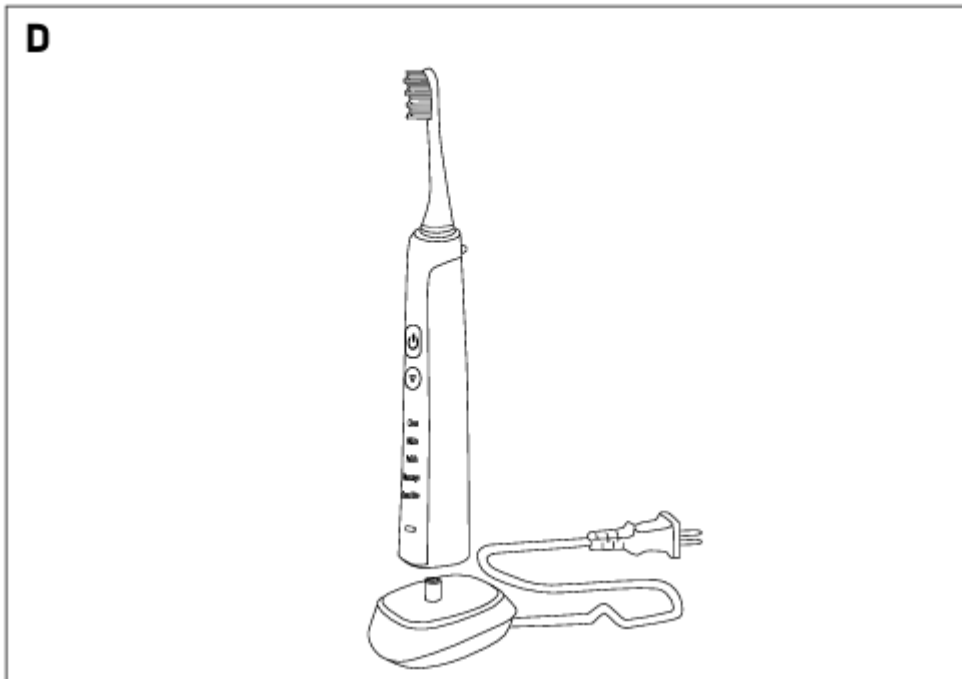


PERIUȚĂ ELECTRICĂ SONICĂ SENCOR







INSTRUCȚIUNI IMPORTANTE PRIVIND SIGURANȚA

Citiți cu atenție aceste instrucțiuni și păstrați-le pentru consultări ulterioare.

- Periuțele de dinți pot fi utilizate de copii și persoane cu capacități fizice sau mentale reduse sau cu lipsă de experiență și cunoștințe, dacă sunt supravegheate sau dacă li s-a cerut să utilizeze aparatul în siguranță și dacă înțeleg pericolele potențiale.
- Copiii nu trebuie să se joace cu aparatul. Curățarea și întreținerea efectuate de utilizator nu trebuie efectuate de copii nesupravegheați.
- În cazul în care cablul de alimentare este deteriorat, reparați-l la un centru de service profesional pentru a preveni provocarea unei situații periculoase. Este interzisă utilizarea aparatului dacă acesta are un cablu de alimentare deteriorat.
- Părțile aparatului trebuie montate sau așezate în poziție verticală astfel încât să nu poată cădea în apă.
- Aparatul trebuie alimentat doar folosind o tensiune mică și sigură, corespunzătoare marcajelor de pe aparat.
- Pentru a încărca periuța de dinți, utilizați doar suportul de încărcare original sau setul de huse de călătorie cu cablul USB furnizat împreună cu aceasta. Nu utilizați niciodată accesorii neoriginale. Înainte de a conecta suportul de încărcare la o priză, asigurați-vă că tensiunea indicată pe eticheta sa corespunde cu tensiunea din priza electrică. Carcasa de încărcare trebuie încărcată utilizând o interfață USB externă de 5 V.
- Această periuță de dinți servește la curățarea dinților și a gingiilor. Nu o utilizați în alte scopuri decât cele pentru care a fost concepută.
- Nu expuneți periuța de dinți sau accesoriile acesteia la efectele mediului exterior, temperaturilor extreme, luminii solare directe și nu o amplasați în apropierea unei flăcări deschise, a elementelor de încălzire și a altor echipamente sau aparate care ar putea fi surse potențiale de căldură.
- Amplasați întotdeauna suportul de încărcare pe o suprafață plană și stabilă.
- În cazul în care suportul de încărcare este introdus în apă, deconectați-l mai întâi de la priză și abia apoi scoateți-l din apă și uscați-l bine.
- Protejați carcasa încărcătorului de călătorie împotriva pătrunderii apei. Nu o puneți în apropierea recipientelor umplute cu apă, de exemplu, chiuvete, căzi etc., nu o pulverizați cu apă, nu o scufundați în apă și nu o spălați sub jet de apă.
- Păstrați cablul de alimentare al suportului de încărcare și cablul USB uscate.
- Încărcați, utilizați și păstrați periuța de dinți la temperatura camerei. Nu o introduceți în apă fierbinte.
- Carcasa de călătorie, care este prevăzută cu o cameră de sterilizare, are o lampă UV care se încălzește în timpul procesului de sterilizare. Din cauza căldurii reziduale, lampa UV rămâne fierbinte o anumită perioadă de timp după finalizarea procesului de sterilizare. Nu atingeți suprafața fierbinte. Asigurați-vă că orificiul de ventilație al camerei de sterilizare nu este blocat în timpul procesului de sterilizare.
- Lăsați lampa UV să se răcească timp de cel puțin 10 minute între ciclurile individuale de sterilizare.
- Nu utilizați carcasa de transport cu camera de sterilizare atunci când lampa UV rămâne aprinsă chiar și după deschiderea capacului, când lampa UV este deteriorată sau când iese fum din lampă sau când există un miros de ars. Radiațiile UV sunt dăunătoare vederii și pielii. Nu lăsați carcasa de sterilizare cu camera de sterilizare la îndemâna copiilor.
- Din motive de igienă, un cap de periuță de dinți trebuie utilizat de un singur utilizator. Înlocuiți regulat capul de periuță de dinți la fiecare 3 luni sau mai devreme dacă prezintă semne de uzură. Folosiți doar capete de periuță de dinți de schimb originale.
- Când periuța de dinți este utilizată de copii, supravegheați-i în timp ce se spală pe dinți până când reușesc tehnica corectă de periaj.

- În cazul în care ați efectuat lucrări stomatologice sau intervenții chirurgicale orale în ultimele două luni, consultați medicul dentist pentru utilizarea unei periuțe de dinți sonice.
- În cazul în care apare sângerarea gingiilor în timpul utilizării periuței de dinți și dacă sângerarea nu se oprește nici după o săptămână de utilizare, contactați medicul dentist.
- În cazul în care utilizarea periuței de dinți provoacă senzații neplăcute sau dureroase, întrerupeți utilizarea periuței de dinți și consultați medicul dentist pentru această situație.
- Efectuați curățarea și întreținerea conform instrucțiunilor din capitolul Curățare și întreținere. Nu spălați periuța de dinți sau accesoriile acesteia în mașina de spălat vase.
- Deconectați suportul de încărcare de la priză trăgând ușor de ștecherul cablului de alimentare și nu de cablul de alimentare în sine. În caz contrar, acest lucru ar putea deteriora cablul de alimentare sau priza.
- Nu efectuați nicio modificare la periuța de dinți sau la accesoriile acesteia.
- În cazul în care periuța de dinți, suportul de încărcare, cablul de alimentare al suportului de încărcare, carcasa încărcătorului de călătorie, lampa UV sau cablul USB sunt deteriorate în vreun fel, nu le utilizați. O carcasă de încărcător de călătorie sau un cablu USB deteriorat trebuie întotdeauna înlocuit cu unul original. Cablul de alimentare de pe suportul de încărcare nu poate fi înlocuit. În cazul în care este deteriorat, suportul de încărcare trebuie aruncat și înlocuit cu unul original. Pentru înlocuirea accesoriilor deteriorate și pentru toate reparațiile periuței de dinți, contactați un centru de service autorizat. Nu reparați singur periuța de dinți. Prin modificarea produsului, riscați să vă anulați drepturile legale care decurg din performanțe nesatisfăcătoare sau garanție de calitate.
- Înainte de a utiliza acest aparat, vă rugăm să citiți cu atenție manualul de utilizare, chiar și în cazurile în care v-ați familiarizat deja cu utilizarea anterioară a unor aparate similare. Utilizați aparatul doar în modul descris în acest manual de utilizare. Păstrați acest manual de utilizare într-un loc sigur, unde poate fi ușor accesat pentru utilizare ulterioară. În cazul în care încredințați acest aparat altei persoane, asigurați-vă că includeți și acest manual de utilizare.
- Despachetați cu grijă aparatul și aveți grijă să nu aruncați nicio parte a ambalajului înainte de a găsi toate componentele sale. Vă recomandăm să păstrați cutia de carton originală, materialul de ambalare, bonul fiscal și declarația de responsabilitate a vânzătorului sau garanția cel puțin pe durata răsunării legale pentru performanțe sau calitate nesatisfăcătoare. În cazul transportului, vă recomandăm să ambalați aparatul în cutia originală de la producător.

DESCRIEREA PERIUȚEI DE DINȚI ȘI A ACCESORIILOR SALE

A1 Cap periuță de dinți*

A2 Mâner ergonomic

A3 Buton Pornit/oprit al periuței de dinți

A4 Buton pentru setarea modului de periaj – În funcție de modul selectat, viteza este setată la 31000, 41000 sau 48000 de vibrații pe secundă.

A5 Indicatori LED pentru setarea modului de periaj

A6 Indicatori LED pentru funcționarea sau încărcarea periuței de dinți

A7 Suport de încărcare

A8 Cablu de alimentare

A9 Carcasă încărcător de călătorie fără cameră de sterilizare – Furnizată cu modelul SOC 3200SL.

A10 Carcasă încărcător de călătorie cu cameră de sterilizare – Furnizată cu modelul SOC 3210SL, SOC 3311BK și SOC3312WH.

A11 Cablu USB

Notă:

*Sunt incluse 2 capuri de periuță de dinți.

DESCRIEREA CARCASEI DE CĂLĂTORIE FĂRĂ CAMERA DE STERILIZARE

B1 Capac

B2 Spațiu de depozitare pentru capul periuței de dinți – În acest spațiu se pot depozita unul sau două capete de periuță de dinți

B3 Spațiu de depozitare pentru mânerul periuței de dinți

B4 unitate de încărcare

B5 Port micro USB

DESCRIEREA CARCASEI DE CĂLĂTORIE CU CAMERĂ DE STERILIZARE

C1 Capac

C2 Spațiu de depozitare pentru capul periuței de dinți

C3 Compartiment de sterilizare

C4 Spațiu de depozitare pentru capul periuței de dinți

C5 Spațiu de depozitare pentru mânerul periuței de dinți

C6 Unitate de încărcare

C7 Port micro USB

ATAȘAREA ȘI ÎNDEPĂRTAREA CAPULUI PERIUȚEI DE DINȚI

- Asigurați-vă că periuța de dinți este oprită înainte de a atașa sau de a scoate un cap de periuță de dinți A1.
- Atașați capul de periuță de dinți A1 glisându-l pe mânerul A2 de sus.
- Scoateți capul de periuță de dinți A1 trăgându-l din mânerul A2.

ÎNCĂRCAREA PERIUȚEI DE DINȚI

- Această periuță de dinți are o baterie Li-Ion încorporată care permite funcționarea fără fir.
- Asigurați-vă că periuța de dinți este oprită înainte de a o încărca.

1. ÎN SUPTUL DE ÎNCĂRCARE

- Amplasați suportul de încărcare A7 pe o suprafață plană și stabilă și conectați cablul de alimentare A8 la o priză (100-240 V).
- Puneți periuța de dinți pe suportul A7 de sus, consultați figura D. În timpul încărcării, indicatorul LED A6 se aprinde roșu, iar indicatorii LED A5 se aprind treptat și se sting. Când bateria este complet încărcată, indicatorul LED A6 se va aprinde albastru, iar indicatorii LED A5 se vor stinge. După încărcare, deconectați suportul de încărcare A7 de la priza de alimentare.

Notă:

Lăsați periuța de dinți să se încarce timp de cel puțin 15 ore înainte de prima utilizare și după ce nu ați folosit-o o perioadă lungă de timp.

Dacă încărcați periuța pentru prima dată sau dacă nu ați folosit-o o perioadă lungă de timp, poate dura până la 10 minute până când indicatorul LED A6 se va aprinde.

- O periuță de dinți complet încărcată va oferi aproximativ 180 de ore de funcționare. Dacă vă spălați pe dinți de două ori pe zi timp de 2 minute, periuța de dinți va dura 45 de zile fără a fi nevoie să fie reîncărcată.

2. ÎN CARCASA DE CĂLĂTORIE

- Puneți carcasa de călătorie A9 sau A10 pe o suprafață uscată și plană. Deschideți capacul B1 sau C și introduceți mânerul periuței de dinți A2 în spaiul B3 sau C5 astfel încât capătul unității de încărcare B4 sau C6 să alunece în mânerul periuței de dinți A2. Capacul B1 sau C1 poate fi lăsat deschis sau poate fi închis.
- Pentru a alimenta carcasa încărcătorului A9 sau A10 de la o interfață USB externă, de exemplu, calculator, baterie externă etc., conectați portul micro USB B5 sau C7 la o interfață USB externă folosind cablul USB A11.

- Când carcasa de călătorie A9 sau A0 este conectată la o sursă de alimentare, procesul de încărcare va începe. Cu carcasa de călătorie A0, care este echipată cu o cameră de sterilizare C3, puteți steriliza capul periutei de dinți A1 în timpul procesului de încărcare. Sterilizarea se poate efectua doar cu capacul C1 închis. Informații mai detaliate despre utilizarea camerei de sterilizare C3 sunt furnizate în capitolul Sterilizarea capului periutei de dinți.
- După terminarea încărcării, deconectați husa de călătorie A9 sau A10 de la interfața USB externă.

CUM SĂ OBTINEȚI CEA MAI LUNGĂ DURATĂ DE VIAȚĂ POSIBILĂ A BATERIEI

- Pentru a asigura cea mai lungă durată de viață posibilă a bateriei, vă recomandăm:
 - Depozitați, utilizați și încărcați bateria la temperatura camerei. Temperaturile excesiv de ridicate pot afecta negativ durata de viață a acesteia.
 - Nu lăsați inutil bateria complet încărcată sau complet descărcată pentru prea mult timp.
 - Nu mențineți bateria permanent complet încărcată.
 - Nu descărcați complet bateria.

UTILIZAREA PERIUȚEI DE DINȚI

- Asigurați-vă că periuța de dinți este asamblată corect înainte de utilizare. Umeziți periile periutei de dinți cu apă și aplicați pasta de dinți. Porniți periuța de dinți apăsând butonul A3.

1. TEHNICA DE PERIAJ CORECTĂ

- Vă recomandăm să începeți prin periajul jumătății drepte a arcadei dentare superioare dinspre exterior. Când periați, continuați din spate în față. Puneți periile periutei de dinți la un unghi de 45° în linie cu gingia, vezi figura E. Folosind mișcări scurte și lente, mutați periuța de dinți către ceilalți dinți. După ce partea exterioară a arcadei dentare superioare drepte este periată, mutați periuța de dinți spre partea interioară a arcadei dentare. Din nou, continuați din spate în față. Ajustați unghiul periutei de dinți în funcție de aranjamentul dinților. Când periați partea interioară a dinților frontali, țineți mânerul periutei de dinți A2 vertical, astfel încât vârful periutei de dinți Aa să fie îndreptat în sus. În cele din urmă, periați suprafețele dinților superiori.
- În același mod, periați jumătatea dreaptă a arcadei dentare inferioare, jumătatea stângă a arcadei dentare inferioare și, în final, și jumătatea stângă a arcadei dentare superioare. Când periați partea interioară a dinților frontali ai arcadei dentare inferioare, țineți mânerul periutei de dinți A2 vertical, astfel încât vârful capului periutei de dinți A1 să fie îndreptat în jos.

2. CONFIGURAREA MODULUI DE PERIAJ

- Apăsăți în mod repetat butonul A4 pentru a comuta între modurile: CLEAN (periaj standard), WHITE (albire), POLISH (lustruire), MASSAGE (masaj) și SENSITIVE (periaj delicat). Indicatorul LED A6 este aprins în timpul funcționării. Setarea modului este indicată de indicatorul LED respectiv A5. Ultima setare este salvată în memorie. Aceasta înseamnă că data viitoare când periuța de dinți este pornită, aceasta va funcționa în modul setat anterior.
- Modul CLEAN este destinat periajului standard al dinților. Modul WHITE este destinat periajului dinților mai intensiv (albirii). Modul POLISH este destinat lustruirii dinților. Modul MASSAGE este o combinație între periajul dinților și masajul gingiilor. Modul SENSITIVE este destinat periajului dinților sensibili.

3. FUNCȚIA 4PACER

- Periuța de dinți are o funcție de temporizator care o întrerupe temporar la fiecare 30 de secunde, până când se oprește automat, informând astfel utilizatorul că este timpul să înceapă

periajul la următoarea parte a dinților. Acest lucru va asigura că toate cadranele dentare sunt periate pentru aceeași perioadă de timp.

4. TEMPORIZATOR DE OPRIRE AUTOMATĂ

- Temporizatorul de oprire automată oprește automat periuța de dinți după 2 minute de funcționare. Acesta este timpul de periaj al dinților recomandat de medicii stomatologi pentru periuța de dinți sonică.
- Când periuța de dinți este oprită, indicatoarele LED A5 și A6 vor pâlpâi de câteva ori și apoi se vor stinge.
- După ce ați terminat de utilizat, asigurați-vă că periuța de dinți este oprită și curățați-o conform instrucțiunilor din capitolul Curățare și întreținere. Apoi, puneți-o înapoi pe suportul de încărcare A7 sau în carcasa A9 sau A10. Înainte de a o pune în carcasă, este necesar să scoateți capul A1 din mânerul periuței de dinți A2.

CURĂȚARE ȘI ÎNTREȚINERE

- Din motive de igienă, curățați periuța de dinți în mod regulat după fiecare utilizare.
- Asigurați-vă că periuța de dinți este oprită înainte de a o curăța.
- Clătiți bine capul periuței de dinți A1 sub jet de apă caldă pentru a îndepărta orice pastă de dinți sau alte reziduuri. Dacă se utilizează paste de albire la periajul dinților, se recomandă aplicarea unei picături de săpun pe capul periuței de dinți A1 și apoi spălarea temeinică a acestuia sub jet de apă caldă. Scoateți capul periuței de dinți A1 din mânerul A2 cel puțin o dată pe săptămână și curățați-l sub jet de apă în locul în care este atașat la mânerul A2.
- Clătiți mânerul periuței de dinți A2 sub jet de apă caldă și apoi uscați-l.
- În cazul în care suportul de încărcare A7 este murdar, ștergeți-l cu o lavetă curată și umedă, apoi ștergeți-l pentru a-l usca. Asigurați-vă că contactele ștecherului de alimentare nu intră în contact cu apa sau umezeala.
- Puteți șterge carcasa de călătorie A9 sau A10 folosind o lavetă uscată sau ușor umezită și apoi o puteți usca cu grijă. Nu pulverizați carcasa de călătorie A9 sau A10 cu apă, nu o clătiți sub jet de apă și nu o introduceți în apă.
- Pentru curățare, nu utilizați produse de curățare abrazive, diluanți etc. În caz contrar, suprafața aparatului se poate deteriora.

STERILIZAREA CAPULUI PERIUȚEI DE DINȚI

- Puteți steriliza capul periuței de dinți A1 în camera de sterilizare C3 după fiecare utilizare. Introduceți capul periuței de dinți în spațiul C2 sau C4 astfel încât perii periuței de dinți să fie îndreptați spre lampa UV, vezi figura F. Înainte de sterilizare, este necesar să spălați și să uscați bine capul periuței de dinți A1.
- Conectați carcasa de călătorie A10 la o sursă de alimentare conform instrucțiunilor din capitolul Încărcarea periuței de dinți în carcasa de călătorie și închideți capacul C1. Când capacul C1 este închis, lampa UV se va aprinde și va începe procesul de sterilizare. Procesul de sterilizare se va opri automat după 8 minute, iar lampa UV se va opri. În cazul în care capacul C1 este deschis în timpul procesului de sterilizare, lampa UV se va opri automat. Când este necesar să sterilizați un alt cap de periuță de dinți A1, așteptați 10 minute până când lampa UV se răcește. Pentru a începe un alt proces de sterilizare, conectați din nou cablul USB A10 la o sursă de alimentare și închideți capacul C1.
- Sterilizarea poate fi efectuată în același timp cu încărcarea mânerului periuței de dinți A2.
- Radiațiile UV sunt dăunătoare vederii și pielii. Nu utilizați geanta de transport A10 împreună cu camera de sterilizare C3 dacă lampa UV rămâne aprinsă chiar și după deschiderea capacului C1, dacă lampa UV este deteriorată, dacă iese fum din lampă sau dacă există miros de ars. Înlocuiți lampa UV deteriorată la un centru de service autorizat.

ÎNLOCUIREA CAPULUI DE PERIUȚĂ DE DINȚI

- Înlocuiți regulat capul de periuță de dinți A1 la fiecare 3 luni sau mai devreme dacă prezintă semne de uzură. Folosiți doar capete de periuță de dinți de schimb originale.
- Capetele de periuță de dinți de schimb sunt disponibile la furnizor, atât în magazinele online, cât și cele fizice.

DEPOZITARE

- Când nu utilizați periuța de dinți pentru o perioadă lungă de timp, deconectați suportul de încărcare A7 de la priză și puneți periuța de dinți în carcasa A9 sau A10, într-un loc uscat și curat.
- Depozitați carcasa A9 sau A10 împreună cu periuța de dinți, suportul de încărcare A7 și cablul USB A11 într-un loc uscat și curat.

SPECIFICAȚII TEHNICE

Periuță de dinți

Baterie: Li-Ion / 3.7 V / 800 mAh

Timp de funcționare complet încărcată: până la 180 de minute

Nivel de zgomot: 65 dB(A)

Clasă de protecție împotriva pătrunderii apei: IPX7

Suport de încărcare

Intrare: 100-240 V~, 50-60 Hz, 1.4 W

Clasă de protecție la electrocutare: II

Nivel de protecție împotriva pătrunderii dăunătoare a apei: IPX7

Carcasă încărcător de călătorie

Intrare: 5 V, 500-1000 mA

Nivelul declarat al emisiilor de zgomot este de 65 dB(A), ceea ce reprezintă un nivel A al puterii sonore în raport cu o putere sonoră de referință de 1 pW.

Explicații privind terminologia tehnică

Clasa de siguranță pentru protecția împotriva electrocutării:

Clasa II – Protecția împotriva electrocutării este asigurată de izolație dublă sau rezistență.

Nivelul clasei de protecție împotriva pătrunderii dăunătoare a apei:

IPX7 – Aparatul este protejat împotriva pătrunderii dăunătoare a apei atunci când este introdus la o adâncime de 1 metru timp de 30 de minute.

Modificările textului și ale parametrilor tehnici sunt rezervate.

SPECIFICAȚIILE ACESTUI PRODUS SE POT SCHIMBA FĂRĂ O NOTIFICARE PREALABILĂ

Importat în România de SC LEHPOL ELECTRONIC SRL.



RECICLAREA CORECTĂ A ACESTUI PRODUS

Simbolul alăturat indică faptul că deșeurile de echipamente electrice și electronice nu se reciclează împreună cu deșeurile menajere. Pentru a preveni un posibil pericol față de mediul inconjurător sau față de sănătatea

dumneavoastră din cauza reciclării necontrolate a deșeurilor, vă rugăm să separați acest produs de alte tipuri de deșeuri și să-l reciclați în mod responsabil. Reciclarea controlată a aparatelor de uz casnic joacă un rol vital în re folosirea, recuperarea și reciclarea echipamentelor electrice și electronice.

