

ROBOT DE BUCĂTĂRIE MULTIFUNCȚIONAL 1000W SENCOR

Citiți cu atenție aceste instrucțiuni și păstrați-le pentru consultări ulterioare.

- Acest aparat poate fi folosit de persoane cu deficiențe fizice, senzoriale sau mentale sau de persoane cu experiență și cunoștințe insuficiente, doar dacă acestea sunt supravegheate corespunzător sau au fost informate cu privire la modul de utilizare în siguranță a aparatului și înțeleg potențialele pericole.
- Acest aparat nu poate fi folosit de copii. Nu lăsați aparatul și cablul de alimentare la îndemâna copiilor.
- Copiii nu trebuie să se joace cu aparatul.
- Acest aparat este conceput numai pentru uz casnic. Nu este destinat utilizării în locații precum:
 - Bucătăriile personalului din magazine, birouri și alte locuri de muncă;
 - Ferme agricole;
 - Camere de hotel sau motel și alte zone de locuit;
 - Unități de cazare cu mic dejun.
- Nu utilizați niciodată aparatul într-un mediu industrial sau în aer liber.
- Nu utilizați aparatul în scopuri comerciale sau în alte scopuri decât cele pentru care este destinat.
- Înainte de a conecta aparatul la o priză, verificați dacă tensiunea nominală de pe eticheta sa corespunde cu tensiunea din priza la care doriți să-l conectați.
- Conectați aparatul numai la o priză împământată corespunzător. Nu utilizați un prelungitor.
- Desfășurați complet cablul de alimentare înainte de a-l folosi.

Avertisment:

Pentru a preveni riscul ca siguranța termică să fie resetată brusc, acest aparat nu trebuie alimentat printr-un dispozitiv de comutare extern, cum ar fi un întrerupător cu temporizator, și nu trebuie conectat la un circuit care are funcția de a fi pornit și oprit în mod regulat.

- Utilizați numai accesoriile care au fost furnizate împreună cu acest aparat sau care au fost aprobate de producător pentru acest aparat. Nu utilizați niciodată alte accesorii. În caz contrar, acest lucru poate duce la o situație periculoasă. Utilizarea de accesorii neoriginale poate anula garanția.
- Accesoriile acestui aparat conțin margini ascuțite și răzătoare, prin urmare, nu le lăsați la îndemâna copiilor.
- Nu așezați niciun obiect pe aparat. Nu introduceți niciun obiect în orificiile de ventilație ale aparatului.
- Nu puneți accesoriile aparatului într-un cuptor cu microunde.
- Poziționați aparatul numai pe o suprafață curată, uscată, orizontală și stabilă. Nu poziționați aparatul pe marginea unui blat de bucătărie sau a unei mese și nu îl utilizați pe chiuveta de bucătărie.
- Nu așezați niciodată aparatul pe sau lângă o sobă electrică sau pe gaz sau alte surse de căldură.
- Nu conectați niciodată aparatul la o priză până când nu este asamblat corespunzător.
- La asamblarea atașamentelor, urmați toate instrucțiunile furnizate în acest manual de utilizare. Nu asamblați niciodată accesoriile pe aparat.
- Nu atașați și nu utilizați niciodată mai mult decât un atașament la un moment dat.
- Din motive de siguranță, acest aparat este echipat cu un mecanism de siguranță care împiedică pornirea motorului atunci când capul multifuncțional este înclinat în afară.
- În cazul în care capul multifuncțional se înclină în afară în timpul funcționării, aparatul se va opri automat. Din motive de siguranță, capul multifuncțional nu este repus automat din nou în funcțiune după ce a fost plasat înapoi în poziția de operare. Pentru a relua funcționarea, este

necesar să setați mai întâi butonul de control al vitezei în poziția 0 (oprit) și apoi să setați din nou viteza dorită.



Avertisment:

Pentru a preveni riscul de rănire, nu vă puneți mâinile într-o zonă marcată de acest simbol.

- Când utilizați batătorul, telul sau accesoriul de frământat, nu introduceți niciodată mâinile sau alte obiecte, cum ar fi spatule etc., în bol în timp ce aparatul este în funcțiune.
- În cazul în care ingredientele se lipesc de pereții vasului, ai vasului de amestecare sau ai vasului atașat pentru tocat și răzătoare, opriți aparatul. Așteptați până când piesele rotative se opresc și deconectați cablul de alimentare de la priză. După deconectarea cablului de alimentare de la priză, utilizați o spatulă de silicon pentru a curăța pereții recipientului respectiv.
- Nu atingeți părțile rotative ale aparatului și asigurați-vă că obiectele străine precum îmbrăcămintea, părul, ustensilele de bucătărie etc. sunt ținute la distanță. Există riscul de rănire sau deteriorare a aparatului.
- Asigurați-vă că părul, îmbrăcămintea sau alte articole nu se apropie de tubul de alimentare al mașinii de tocat carne sau de accesoriul pentru tocat și răzătoare în timp ce aparatul funcționează. Există pericol de rănire sau deteriorare a aparatului.
- Nu introduceți și nu folosiți degetele sau alte ustensile, cum ar fi spatulele alimentare, pentru a împinge ingredientele prin tubul de alimentare al mașinii de tocat carne sau prin accesoriul pentru tocat și răzătoare în timp ce aparatul funcționează. Utilizați numai împingătorul corespunzător furnizat cu acest aparat.
- Utilizați aparatul numai în modul descris în acest manual de utilizare.

Avertisment:

Utilizarea incorectă poate duce la răniri.

- Nu porniți aparatul când este gol. Utilizarea incorectă a aparatului poate afecta negativ durata de viață a acestuia.
- Accesoriile aparatului conțin lame și răzătoare foarte ascuțite pentru tocat și tăiat. Manevrați lamele și răzătoarea cu mare atenție pentru a preveni deteriorarea.
- Acordați o atenție deosebită la manipularea lamelor și răzătoarelor de tocat și tăiat, mai ales la scoaterea lamelor și răzătoarelor dintr-un recipient, la golirea unui recipient, la scoaterea lamelor de tăiere din mașina de tocat carne și la curățare.
- Nu atingeți marginile lamei, acest lucru este valabil mai ales atunci când aparatul este conectat la o priză. Lamele sunt foarte ascuțite.
- În cazul în care lamele de tocat sau accesoriul de bătut, de amestecare sau de frământat se blochează în timpul funcționării, mai întâi deconectați aparatul de la priză înainte de a îndepărta ingredientele care au cauzat blocarea accesoriului. Opriți aparatul înainte de a-l deconecta de la priză.
- Lăsați ingredientele fierbinți să se răcească înainte de a le procesa. Nu adăugați ingrediente care sunt cu mai mult de 60 °C peste temperatura ambiantă. Recipientul în care adăugați ingrediente trebuie să fie stabilizat la temperatura ambiantă. Altfel se poate crăpa.
- Fiți foarte atenți când există un lichid fierbinte în interiorul vasului, al vasului de amestecare sau în vasul atașat pentru tocat și răzătoare, deoarece lichidul fierbinte poate stropi din aparat ca urmare a unei eliberări bruște de abur.
- Nu procesați niciodată lichide fierbinți.
- Nu folosiți lamele de tocat ale accesoriului de tocat și răzătoare pentru prelucrarea ingredientelor dure, cum ar fi alimente congelate, cuburi de gheață, boabe de cafea, nucșoară, turmeric etc.
- Nu folosiți mașina de tocat carne pentru măcinarea cărnii congelate sau a cărnii care conține oase.
- Sticla de gheață este folosită pentru a face gheață și pentru a răci băuturile preparate în sticla portabilă de băuturi smoothie. Nu puneți niciodată această sticlă într-un recipient în care veți procesa orice ingrediente.

- Nu depășiți niciodată capacitatea maximă marcată pe vasul de amestecare, blenderul pentru smoothie sau pe bolul atașat pentru tocat și răzătoare. Când umpleți vasul din oțel inoxidabil, nu depășiți $\frac{3}{4}$ din capacitatea sa totală.
- Când utilizați tipurile individuale de atașamente, respectați întotdeauna cantitatea maximă de alimente, timpul de procesare și setarea vitezei, așa cum este specificat în acest manual de utilizare.
- Lăsați întotdeauna aparatul să se răcească după fiecare lot de ingrediente procesate. Pentru a răci aparatul, este necesar să opriți pentru o pauză de cel puțin 20 de minute.
- Aparatul se va opri automat după 15 minute de funcționare continuă. Acest lucru va preveni posibilitatea apariției unor probleme de siguranță ca urmare a unui timp de funcționare mai lung.
- Opriți întotdeauna aparatul și deconectați-l de la priză când ați terminat de utilizat.
- Aparatul nu trebuie lăsat fără supraveghere când este în funcțiune sau când este conectat la o priză.
- Opriți întotdeauna aparatul punând butonul de control al vitezei în poziția 0 (oprit). După oprire, așteptați întotdeauna până când piesele în mișcare se opresc complet, apoi deconectați-l de la priză înainte de a înclina deschiderea capului multifuncțional, înainte de a deschide sau a îndepărta atașamentele sau a scoate orice parte a accesoriilor de pe suport.
- Nu decuplați niciodată mecanismul de siguranță de pe capul multifuncțional al aparatului când blenderul, blenderul pentru smoothie, mașina de tocat carne sau accesoriul de tocat și răzătoare sunt atașate la el.

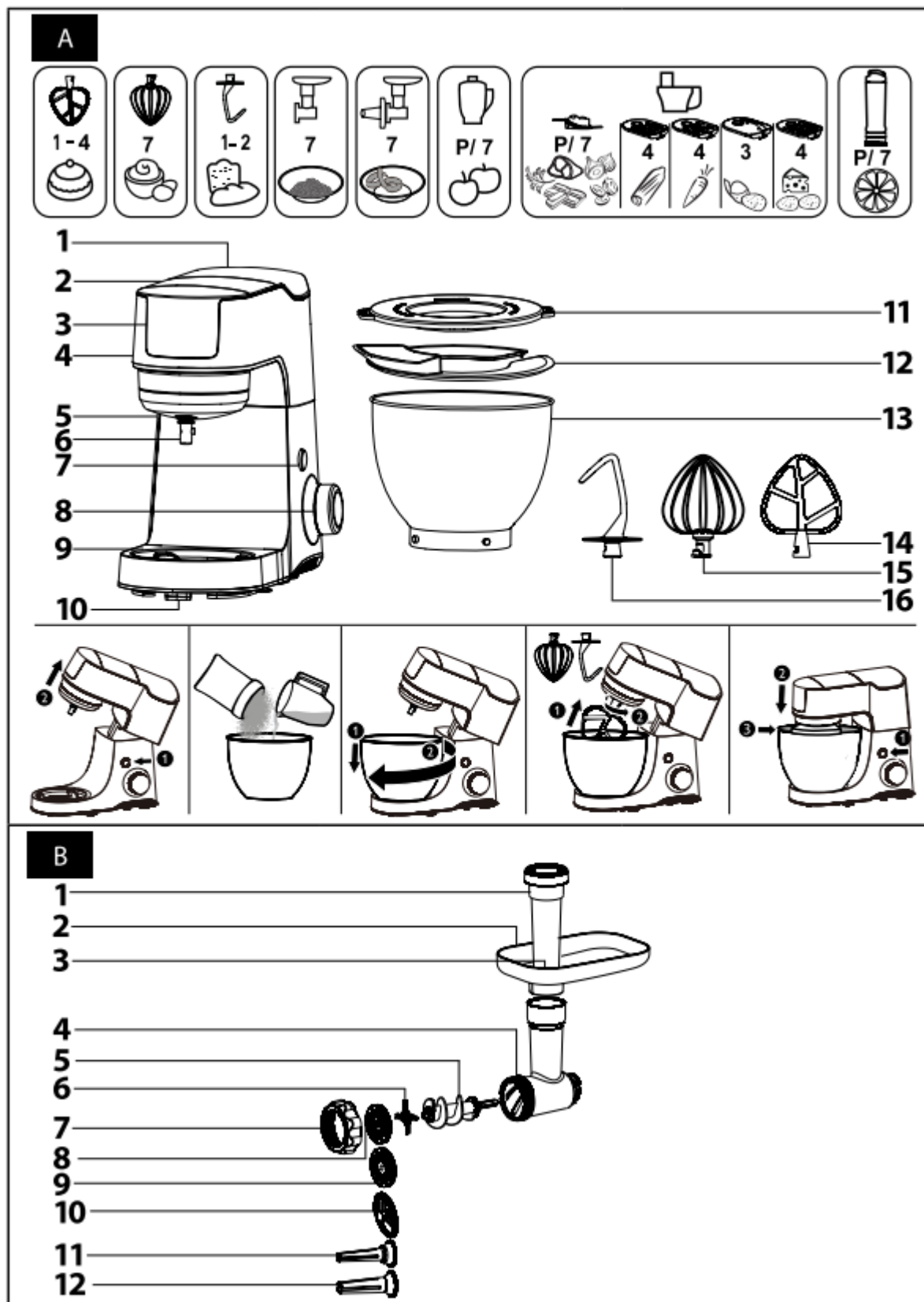
Avertisment:

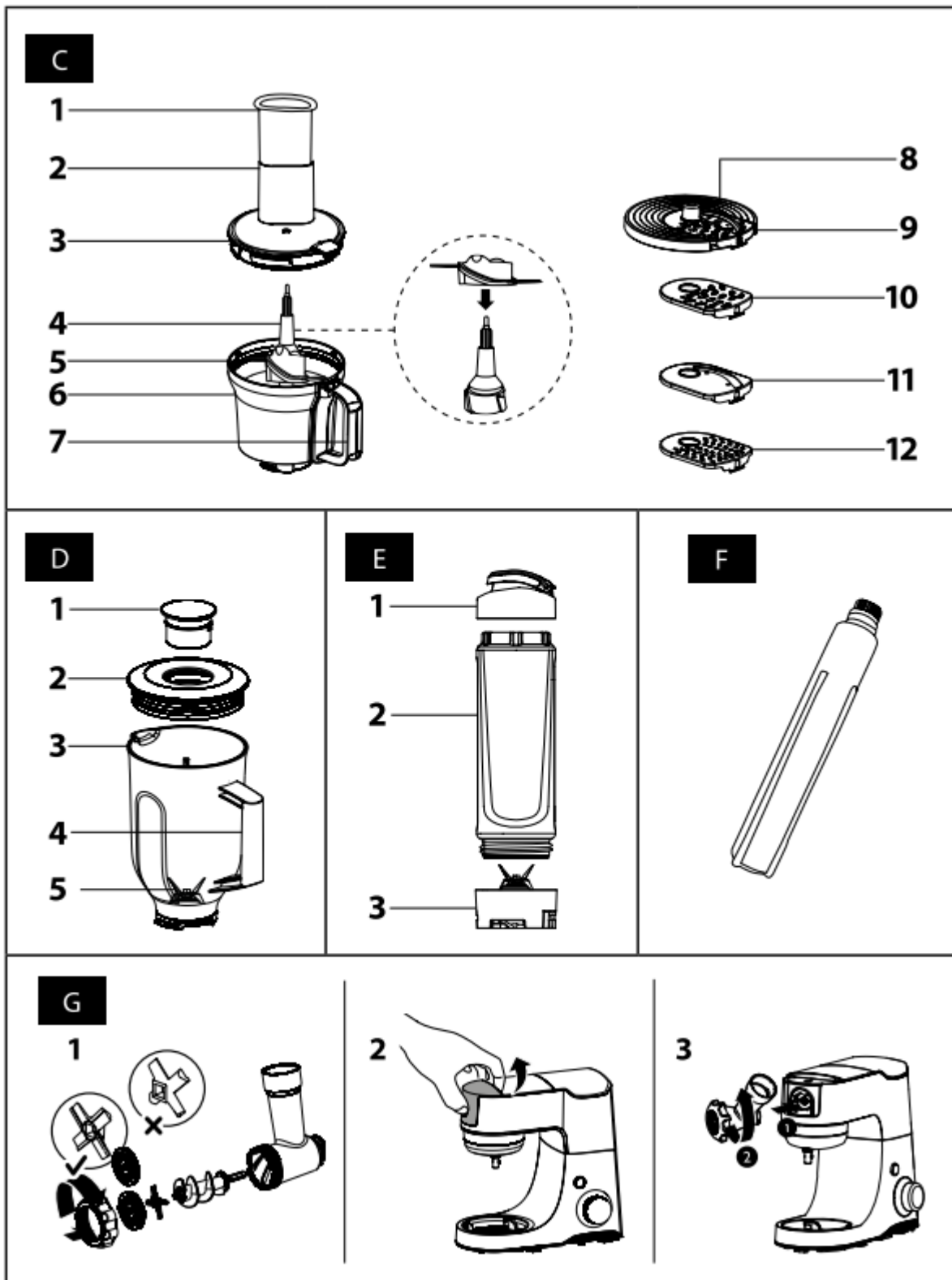
Deconectați întotdeauna aparatul de la sursa de alimentare când îl lăsați fără supraveghere și înainte de asamblare, dezasamblare, curățare, întreținere sau înainte de a-l muta.

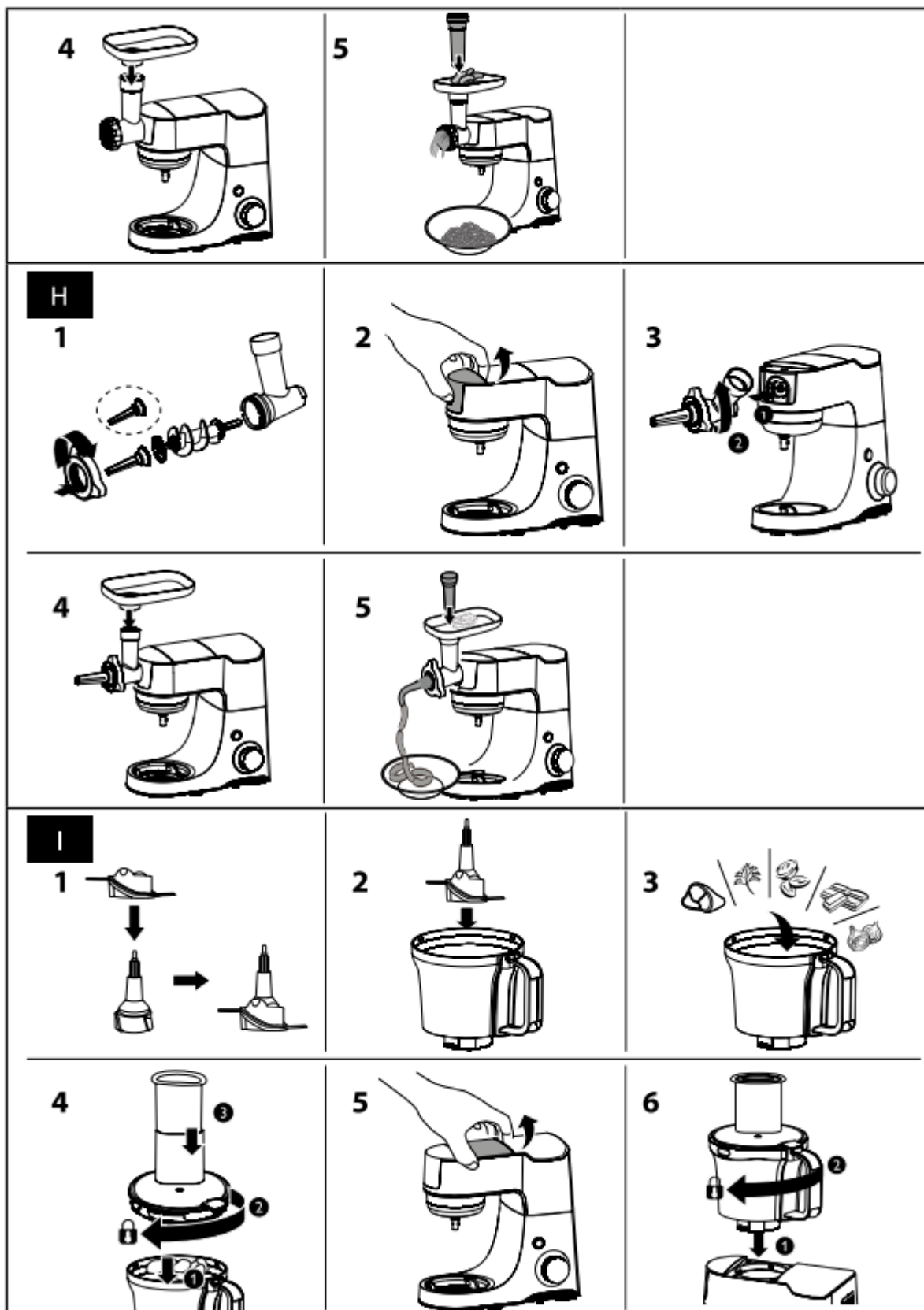
Înainte de a înlocui accesoriile sau piesele accesibile care se mișcă în timpul utilizării, opriți aparatul și deconectați-l de la sursa de alimentare.

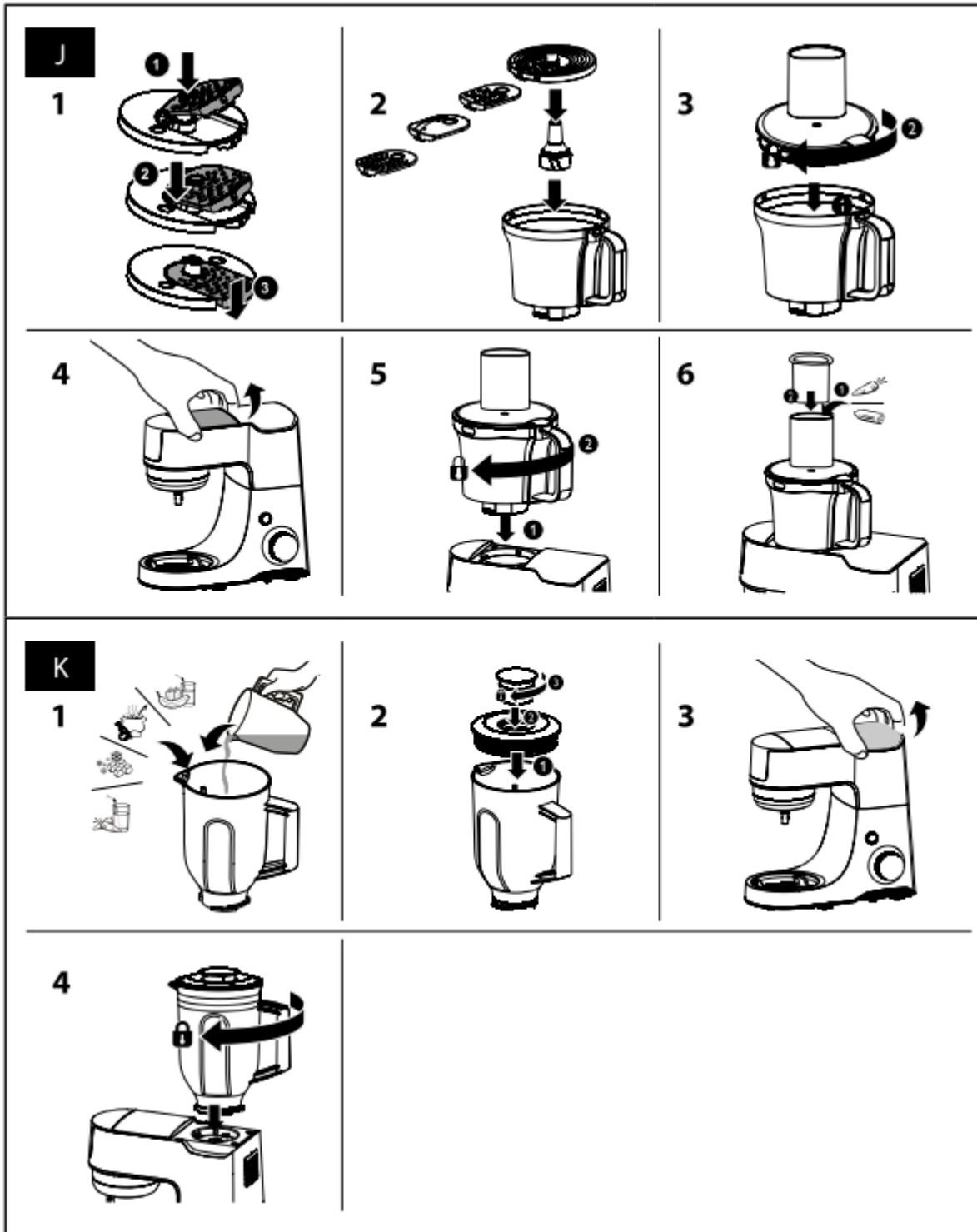
- Înainte de prima utilizare, spălați bine toate accesoriile detașabile destinate să intre în contact cu alimentele conform instrucțiunilor din capitolul "Înainte de prima utilizare".
- Păstrați aparatul curat. Curățați-l conform instrucțiunilor din capitolul "Curățare și întreținere". Nu efectuați nicio întreținere a aparatului în afară de procedura de curățare descrisă în capitolul "Curățare și întreținere".
- Scoateți toate accesoriile uzate din aparat înainte de curățare.
- Nu spălați niciodată unitatea motorului (unitatea de bază cu cap multifuncțional) sub jet de apă și nu o scufundați în apă sau alt lichid.
- Bolul și sticla portabilă de smoothie pot fi folosite pentru depozitarea pe termen scurt a alimentelor și băuturilor.
- Vasul atașat pentru tocat și răzătoare și vasul pentru amestecare nu sunt destinate depozitării alimentelor. Transferați orice alimente într-un recipient adecvat pentru depozitarea alimentelor.
- Asigurați-vă că contactele ștecherului nu intră în contact cu apa sau umezeala. Nu așezați niciun obiect pe cablul de alimentare. Asigurați-vă că cablul de alimentare nu atârână peste marginea unei mese, că nu atinge o suprafață fierbinte sau obiecte ascuțite și țineți-l departe de părțile rotative ale aparatului.
- Deconectați cablul de alimentare de la priză trăgând ușor de ștecherul cablului de alimentare, și nu de cablul de alimentare în sine. În caz contrar, acest lucru ar putea deteriora cablul de alimentare sau priza.
- Dacă cablul de alimentare este deteriorat, acesta trebuie înlocuit de către producător, tehnicianul său de service sau de către o persoană calificată similar, deoarece acest lucru va preveni apariția unei situații periculoase.

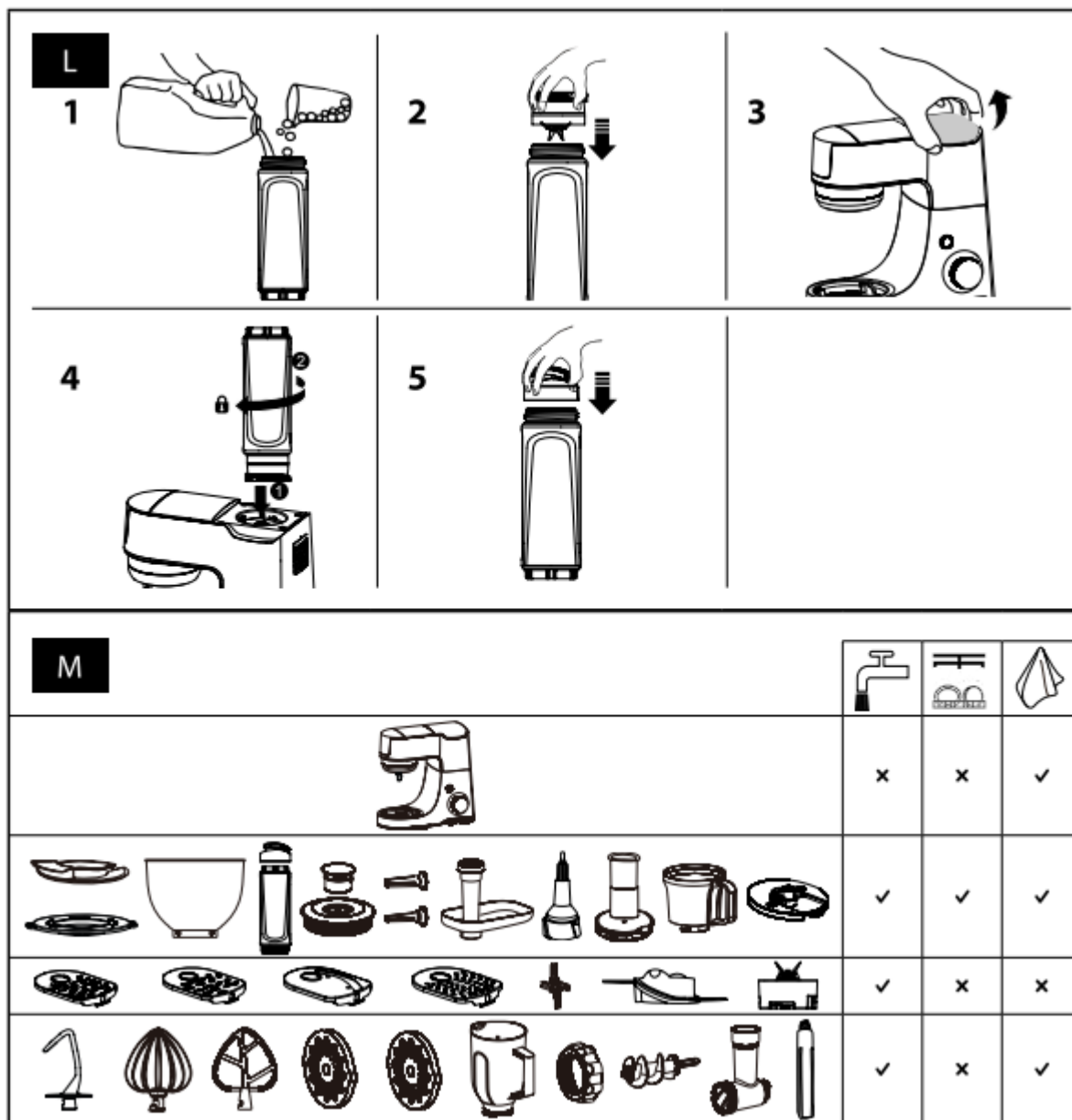
- Nu utilizați niciodată aparatul când cablul de alimentare sau ștecherul cablului de alimentare, capacul de protecție al unității motorului sau orice altă parte a aparatului sau accesoriile sale sunt deteriorate sau când apar fisuri vizibile pe aparat.
- Pentru a preveni apariția unei situații periculoase, nu reparați niciodată aparatul singur și nu îl modificați în vreun fel. Pentru toate reparațiile, contactați un centru de service autorizat. Modificând aparatul, riscați să vă anulați drepturile legale care decurg din garanție.











- Înainte de a utiliza acest aparat, vă rugăm să citiți cu atenție manualul de utilizare, chiar și în cazurile în care cineva s-a familiarizat deja cu utilizarea anterioară a unor tipuri similare de aparate. Utilizați aparatul numai în modul descris în acest manual de utilizare. Păstrați acest manual de utilizare într-un loc sigur, unde poate fi preluat cu ușurință pentru utilizare ulterioară. În cazul în care predați acest aparat altcuiva, asigurați-vă că includeți și acest manual de utilizare.
- Vă recomandăm să păstrați cutia de carton originală, materialul de ambalare, chitanța de cumpărare și declarația de responsabilitate a vânzătorului sau cardul de garanție cel puțin pe durata răspunderii legale pentru performanță sau calitate nesatisfăcătoare. În cazul transportului, vă recomandăm să împachetați aparatul în cutia originală de la producător.

DESCRIEREA APARATULUI

A1 Capac de siguranță detașabil al butucului de mare viteză pentru atașarea blenderului sau blenderului pentru smoothie

A2 Capac de siguranță detașabil al butucului de mare viteză pentru atașarea accesoriului de tocat și măcinat

A3 Capac detașabil al butucului de atașare al mașinii de tocat carne din față

A4 Cap multifuncțional

- A5** Butuc pentru conectarea batătorului, telului sau cârligului de frământare
- A6** Bază cu unitate motor
- A7** Buton de eliberare a capului multifuncțional
- A8** Butonul de control al vitezei servește la oprirea aparatului și pentru a seta viteza și nivelul pulsului. P (nivelul pulsului) - 0 (oprit) - viteza de la 1 la 7
- A9** Suport pentru bol
- A10** Picioarele antiderapante și ventuzele asigură stabilitate aparatului în timpul funcționării.
- A11** Capacul servește pentru a acoperi vasul atunci când îl folosiți pentru depozitarea alimentelor.
- A12** Capac de protecție pentru bol cu un orificiu pentru adăugarea ingredientelor
- A13** Bol din oțel inoxidabil de 4,5 litri
- A14** Bătător în formă de A
- A15** Tel
- A16** Cârlig de frământare

DESCRIEREA ACCESORIILOR MAȘINII DE TOCAT

- B1** Împingător
- B2** Coș
- B3** Tub de alimentare
- B4** Camera de măcinare
- B5** Arbore șurub
- B6** Lame de tăiere
- B7** Inel cu șurub
- B8** Placă de șlefuire medie fină
- B9** Placă de șlefuit grosier
- B10** Separator
- B11** Accesoriu subțire pentru cârnați sau hot dog
- B12** Accesoriu gros pentru cârnați sau hot dog

DESCRIEREA ATAȘAMENTELOR DE TOCARE ȘI RĂZĂTOARE

- C1** Împingător
- C2** Tub de alimentare
- C3** Capac
- C4** Tang ansamblul lamei și răzătoarei
- C5** Ansamblu lame de tocat
- C6** Bol de 1,25 litri
- C7** Mâner bol
- C8** Disc răzuitor
- C9** Răzătoare fină
- C10** Răzătoare grosieră
- C11** Răzătoare pentru feliere
- C12** Răzătoare foarte fină

DESCRIEREA ACCESORIILOR BLENDERULUI

- D1** Capac de măsurare
- D2** Capacul vasului de amestecare cu un orificiu pentru adăugarea ingredientelor
- D3** Borcan de amestec de 1,25 litri
- D4** Mâner pentru borcan de amestecare
- D5** Lame de tocat acoperite cu titan

DESCRIEREA ACCESORIILOR BLENDERULUI PENTRU SMOOTHIE

- E1** Capac cu gura de apa care se poate închide, 2 buc

E2 Sticla de 0,6 litri, 2 buc. este fabricata din plastic Tritan foarte rezistent.

E3 Ansamblu detașabil al lamei de tocat cu un strat de titan

DESCRIEREA ACCESORIILOR SUPLIMENTARE

F1 Sticlă de fabricat gheață, 2 buc

ÎNAINTE DE PRIMA UTILIZARE

- Scoateți aparatul și accesoriile acestuia din materialele de ambalare. Scoateți toate etichetele și autocolantele publicitare.
- Înainte de a utiliza aparatul pentru prima dată, spălați bine accesoriile detașabile care sunt destinate să intre în contact cu alimentele sub jet de apă cu adaos de detergent lichid de bucătărie. Apoi clătiți cu apă curentă curată pentru a îndepărta orice detergent de bucătărie rămas. Lăsați lamele de tocat și răzătoarea să se usuce natural. Ștergeți toate celelalte părți cu o cârpă de ștergere fină.

Avertisment:

Este necesar să fiți deosebit de atenți la curățarea lamelor și răzătoarelor de tocat și tăiat. Manevrați lamele și răzătoarea cu mare atenție pentru a preveni rănirea.

- Nu spălați niciodată unitatea de bază A6 cu capul multifuncțional A4 sub jet de apă și nu o scufundați în apă sau alt lichid.

BĂTĂTOR, TEL ȘI CÂRLIG DE FRĂMÂNTAT

Selectarea tipului corect de atașament, setarea vitezei și a timpului de operare

Tip atașament	Scopul utilizării	Setare viteză	Timp max. de funcționare
Bătător A14	Se folosește pentru baterea aluaturilor ușoare și medii, grele fără drojdie, cum ar fi aluaturi burete sau aluat pastă, pentru prepararea sosurilor, cremelor, umpluturii, etc. Nu folosiți pentru a frământa aluaturi grele.	Setați viteza în intervalul de la 1 la 4, în funcție de tipul de ingrediente procesate.	6 min
Tel A15	Se foloselte pentru baterea ouălor întregi sau albușurilor, frișcă, creme spumoase etc. Nu-l folosiți pentru baterea sau frământarea aluaturilor.	Viteza 7 - În funcție de ingredientele procesate, puteți seta o viteză mai mică.	8 min
Cârlig de frământare A16	Este folosit pentru frământarea diferitelor tipuri de aluaturi, inclusiv aluaturi grele și groase care conțin drojdie. Este deci potrivit pentru frământarea aluatului	Viteza 1 - 2	8 min

	de pâine, aluatului de pizza etc.		
--	-----------------------------------	--	--

ASAMBLAREA ȘI DEZASAMBLAREA APARATULUI (FIGURA A)

- Deconectați întotdeauna aparatul de la sursa de alimentare înainte de asamblare și dezasamblare. Înainte de a înlocui accesoriile sau piesele accesibile care se mișcă în timpul utilizării, opriți aparatul și deconectați-l de la sursa de alimentare.
- Așezați robotul de bucătărie pe o suprafață uniformă și uscată, de exemplu pe un blat de bucătărie.
- Apăsăți butonul A7 pentru a elibera capul multifuncțional A4. Țineți ușor capul multifuncțional A4 de sus cu o mână și înclinați-l până la capăt. Capul multifuncțional A4 este blocat în poziția superioară când face clic și butonul A7 glisează afară.
- Puneți ingredientele în vasul din oțel inoxidabil A13. La umplerea vasului A13, respectați toate instrucțiunile de siguranță și cantitățile maxime de ingrediente specificate pentru tipul respectiv de accesoriu în subcapitolul "Utilizarea aparatului" și "Ghid rapid de prelucrare a ingredientelor".
- Cu ingredientele în interiorul bolului din oțel inoxidabil A13, introduceți-l în unitatea de bază A6 și fixați-l în poziție rotindu-l în sensul acelor de ceasornic. Un bol A13 atașat corespunzător nu poate fi ridicat independent de pe unitatea de bază A6.
- În funcție de utilizarea prevăzută, selectați tipul corect de atașament A14, A15 sau A16 și glisați-l pe arborele butucului AS. Împingeți atașamentul spre butucul A5 și în același timp rotiți-l în sens invers acelor de ceasornic până la capăt. Apoi eliberează-l. Acest lucru îl va bloca pe loc. Trageți ușor atașamentul în jos cu o mână pentru a verifica dacă este atașat corect.
- Apăsăți butonul A7 și înclinați capul multifuncțional A4 în jos în poziția de operare. Capul multifuncțional A4 este blocat în poziția de operare înclinată în jos când face clic și butonul A7 glisează în afară.
- Acoperiți vasul A13 folosind capacul de protecție A12. Capacul A12 trebuie să alunece complet de-a lungul întregului perimetru al vasului A13. Capacul A12 trebuie așezat uniform pe vasul A13 și nu trebuie să fie înclinat într-o parte etc.
- Asigurați-vă că capacele detașabile A1, A2 și A3 sunt atașate corect la capul multifuncțional A4. Aparatul este acum asamblat și gata de utilizare.
- Sistemul de siguranță nu va permite pornirea aparatului decât dacă capacele de siguranță A1 și A2 sunt instalate corect în locul lor.
- La dezasamblare, procedați în ordine inversă a asamblării.

UTILIZAREA APARATULUI

- Puneți ingredientele în bolul A13.

Atenție:

Într-un singur lot, este posibil să procesați cel mult 2,2 litri de aluat ușor sau 0,8 litri de aluat gros și greu. Numărul maxim de albușuri care pot fi bate dintr-o dată este de 8.

Nu umpleți vasul A13 la mai mult de $\frac{3}{4}$ din capacitatea sa totală. Dacă în bolul A13 se pune o cantitate insuficientă de ingrediente (mai puțin de 0,3 litri de aluat), este posibil ca acestea să nu fie procesate optim.

- Selectați tipul potrivit de atașament în funcție de utilizarea prevăzută și pentru a asambla aparatul, procedați conform instrucțiunilor din subcapitolul anterior Asamblarea și dezasamblarea aparatului. Înainte de a-l asambla, asigurați-vă că aparatul este oprit și deconectat de la priză.
- Înainte de a-l conecta la o priză, asigurați-vă că aparatul este asamblat corect și că butonul de reglare a vitezei A8 este setat în poziția 0 (oprit).
- Conectați ștecherul cablului de alimentare la o priză. Setăți viteza utilizând butonul de control al vitezei A8. Rotiți butonul de control al vitezei A8 în sensul acelor de ceasornic pentru a

crește viteza, rotirea lui în sens opus va reduce viteza. Pentru amestecarea inițială a ingredientelor, setați mai întâi o viteză mai mică. Reglarea electronică a vitezei asigură menținerea vitezei setate la diferite sarcini.

- În timp ce funcționează, ingredientele pot fi adăugate în bolul A13 prin orificiul din capacul A12.
- Respectați cantitatea maximă permisă de ingrediente, timpul de funcționare și setarea vitezei specificate în acest manual de utilizare. Pentru a preveni deteriorarea aparatului, nu depășiți setarea de viteză specificată pentru fiecare tip de atașament.
- Dacă este necesar să ștergeți ingredientele de pe pereții interiori ai vasului A13, mai întâi opriți robotul de bucătărie punând butonul de control al vitezei A8 în poziția 0 (oprit) și apoi deconectați-l de la priză. După ce îl deconectați de la priză, curățați pereții vasului A13 folosind o spatulă de plastic.
- După ce ați terminat de utilizat aparatul, setați întotdeauna butonul de control al vitezei A8 în poziția 0 (oprit) și deconectați ștecherul cablului de alimentare de la priză. Înainte de a-l deconecta de la priză, așteptați până când piesele mobile se opresc.
- Înainte de a dezambla robotul de bucătărie, asigurați-vă că este oprit și deconectat de la priză. Folosiți o spatulă din plastic moale pentru a goli conținutul vasului A13.

INSTRUCȚIUNI PRENTRU PROCESAREA INGREDIENTELOR

Tip atașament	Ingrediente	Cantitatea max.	Timp max. de procesare	Setare viteză
Tel A15	Albușuri de ou	8 buc	4 min	7
Tel A15	Frișcă	1 l	8 min	5-7
Bătător A14	Aluat prăjituri	2.2 l	6 min	1-4
Cârlig de frământare A5	Aluat pizza Aluat pâine	0.8 l	5 min	1-2

Notă:

La baterea albușurilor, vasul A13 și bătătorul A15 trebuie să fie perfect curate și uscate. Chiar și o cantitate mică de grăsime poate face ca albușurile să nu fie bătute până la consistența de zăpadă dorită.

Smântâna pentru frișcă trebuie răcită la o temperatură de 6 °C înainte de a fi bătută.

Când faceți aluatul, lăsați ingredientele să se stabilească la temperatura camerei înainte de a le procesa.

MAȘINĂ DE TOCAT – Măcinare carne

ASAMBLAREA ȘI DEZASAMBLAREA APARATULUI (FIGURA G1-G4)

- Deconectați întotdeauna aparatul de la sursa de alimentare înainte de asamblare și dezamblare. Înainte de a înlocui accesoriile sau piesele accesibile care se mișcă în timpul utilizării, opriți aparatul și deconectați-l de la sursa de alimentare.
- Introduceți arborele șurub B5 în camera de șlefuire B4. Așezați mai întâi lamele de șlefuit B6 (muchia de tăiere orientată spre exterior din camera de șlefuit B4) pe arborele B5 (cu marginea orientată spre exterior din cameră) și apoi atașați fie placa de șlefuit medie fin B8, fie placa de șlefuit grosier B9, în funcție de grosieritatea preferată a măcinării. Asigurați-vă că placa de șlefuire alunecă corect în orificiul din camera de șlefuire B4.

Avertisment:

Când manipulați lamele de tăiere B6, aveți mare grijă să nu vă răniți pe marginile lor ascuțite.

- Așezați inelul cu șuruburi B7 pe camera de șlefuire B4 și strângeți-l bine înșurubându-l în sensul acelor de ceasornic.
- Verificați dacă unitatea motorului este deconectată de la priza de alimentare și dacă capul multifuncțional A4 este înclinat în jos în poziție orizontală.

- Scoateți capacul butucului frontal A3 de pe capul multifuncțional A4, vezi figura G2. După cum se arată în figura G3, așezați mașina de tocat carne asamblată pe butucul frontal și atașați-o rotind-o până la capăt în sens invers acelor de ceasornic. Așezați buncărul B2 pe tubul de alimentare B3.
- Asigurați-vă că capacele de siguranță A1 și A2 sunt atașate corect la capul multifuncțional A4. Aparatul este acum asamblat și gata de utilizare.
- Sistemul de siguranță nu va permite pornirea aparatului decât dacă capacele de siguranță A1 și A2 sunt instalate corect în locul lor.
- Pentru dezasamblare procedați în ordine inversă.

UTILIZAREA APARATULUI

- Mai întâi pregătiți carnea pentru măcinare în felul următor. Scoateți toate oasele, tendoanele, cartilajul și tăiați carnea în bucăți de 2x2x6 cm care vor trece liber prin tubul de alimentare B3.

Atenție:

Nu încercați niciodată să măcinați carnea congelată. Lăsați-o să se dezghețe înainte de a o măcina.

- Puneți bolul A13 sau alt recipient adecvat sub mașina de tocat carne.
- Înainte de a-l conecta la o priză, asigurați-vă că aparatul este asamblat corect și că butonul de reglare a vitezei A8 este setat în poziția 0 (oprit).
- Cu mâinile curate și uscate, introduceți ștecherul cablului de alimentare într-o priză. Setati viteza utilizând butonul de control al vitezei A&g. Este recomandat să setați viteza 7 pentru acest atașament. Așezați treptat bucățile de carne în tubul de alimentare B3 și împingeți-le folosind împingătorul B1, vezi figura G5. Aveți grijă să nu înfundați mașina de tocat carne cu o cantitate mare de carne.

Atenție:

Nu folosiți niciodată degetele sau alte obiecte pentru a împinge carnea. Folosiți întotdeauna pistonul B1 furnizat.

Arborele butucului A5 se va mișca atunci când este folosită mașina de tocat carne.

- Carnea măcinată va cădea în bolul pregătit. Carnea care rămâne în camera de măcinare B4 poate fi îndepărtată prin măcinarea unei felii de pâine sau a unei chifle. Nu pot fi procesate mai mult de 2 kg de ingrediente per lot. Timpul maxim de funcționare continuă este de 6 minute.
- În cazul în care carnea se blochează în interiorul mașinii de tocat, opriți aparatul punând butonul de control al vitezei A&8 în poziția 0 (oprit) și deconectați-l de la priză. După ce l-ați deconectat de la priză, scoateți buncărul B2 și scoateți râșnița de pe capul multifuncțional A4. Apoi dezasamblați râșnița în părțile sale individuale și îndepărtați ingredientele care i-au cauzat blocarea. Apoi reasamblați râșnița și atașați-o la capul multifuncțional A4. Conectați ștecherul cablului de alimentare la o priză, setați viteza și continuați lucrul.
- După ce ați terminat de utilizat aparatul, setați butonul de control al vitezei A8 în poziția 0 (oprit) și deconectați ștecherul cablului de alimentare de la priză. Înainte de a-l deconecta de la priză, așteptați până când piesele mobile se opresc.
- Înainte de a scoate râșnița din capul multifuncțional A4, asigurați-vă că aparatul este oprit și deconectat de la priză.

INSTRUCȚIUNI PENTRU PROCESAREA INGREDIENTELOR

Tip atașament	Ingrediente	Cantitatea max.	Timp max. de procesare	Setare viteză
Mașină de tocat carne	Carne tăiată în bucăți	2 kg	3 min	7

MAȘINĂ DE TOCAT – Procesare cârnați și hot dog

ASAMBLAREA ȘI DEZASAMBLAREA APARATULUI (FIGURA H1-H4)

- Deconectați întotdeauna aparatul de la sursa de alimentare înainte de asamblare și dezasamblare. Înainte de a înlocui accesoriile sau piesele accesibile care se mișcă în timpul utilizării, opriți aparatul și deconectați-l de la sursa de alimentare.
- Introduceți arborele șurub B5 în camera de șlefuire B4. Puneți separatorul B10 pe arborele șurubului B5. Asigurați-vă că separatorul B10 alunecă corect în orificiul din camera de măcinare B4.
- Așezați accesoriul de umplut cârnați sau hot dog B11 sau B12 pe separatorul B10 și apoi inelul cu șurub B7 pe camera de măcinare B4.
- Verificați dacă unitatea motorului este deconectată de la priza de alimentare și dacă capul multifuncțional A4 este înclinat în jos în poziție orizontală.
- Scoateți capacul butucului frontal A3 de pe capul multifuncțional A4, vezi figura H2. După cum se arată în figura H3, așezați atașamentul asamblat pe butucul frontal și atașați-l rotindu-l până la capăt în sens invers acelor de ceasornic. Așezați buncărul B2 pe tubul de alimentare B3.
- Asigurați-vă că capacele de siguranță A1 și A2 sunt atașate corect la capul multifuncțional A4. Aparatul este acum asamblat și gata de utilizare.
- Asigurați-vă că capacele de siguranță A1 și A2 sunt atașate corect la capul multifuncțional A4. Aparatul este acum asamblat și gata de utilizare.
- Pentru dezasamblare procedați în ordine inversă.

UTILIZAREA APARATULUI

- Pregătiți carcasa pe care o veți umple cu carne tocată. Este necesar să lăsați mai întâi carcasa să se înmoaie în apă caldă timp de aproximativ 10 minute și apoi este necesar să frigăruiți sau să legați unul dintre capete.
- Înainte de a-l conecta la o priză, asigurați-vă că aparatul este asamblat corect și că butonul de reglare a vitezei A8 este setat în poziția 0 (oprit).
- Cu mâinile curate și uscate, introduceți ștecherul cablului de alimentare într-o priză.
- Puneți amestecul de carne măcinată pe buncărul B2 și glisați capătul deschis al carcasei, ca o armonică, pe atașamentul B11 sau B12. Setări viteza utilizând butonul de control al vitezei A8. Este recomandat să setați viteza 7 pentru acest atașament.
- Cu o mână țineți carcasa pentru cârnați de atașamentul B11 sau B12 și folosiți cealaltă mână pentru a împinge amestecul de carne măcinată cu împingătorul B1 prin tubul de alimentare B3, vezi figura H5. Dacă carcasa de cârnați se lipește de atașamentul B11 sau B12, este necesar să-l umeziți din nou cu apă.
- Nu se pot procesa mai mult de 5 kg de amestec de carne măcinată per lot. Timpul maxim de funcționare continuă este de 6 minute.

Atenție:

Nu folosiți niciodată degetele sau alte obiecte pentru a împinge carnea tocată. Folosiți întotdeauna pistonul B1 furnizat.

- După ce ați terminat de utilizat aparatul, setați butonul de control al vitezei A8 în poziția 0 (oprit) și deconectați ștecherul cablului de alimentare de la priză. Înainte de a-l deconecta de la priză, așteptați până când piesele mobile se opresc.
- Înainte de a scoate râșnița din capul multifuncțional A4, asigurați-vă că aparatul este oprit și deconectat de la priză.

INSTRUCȚIUNI PENTRU PROCESAREA INGREDIENTELOR

Tip atașament	Ingrediente	Cantitatea max.	Timp max. de procesare	Setare viteză
Mașina de tocat carne - accesoriu pentru umplutura de carnați și hot dog B11 sau B12	Amestec de carne măcinată	5 kg	6 min	7

ATAȘAMENTUL DE TOCARE ȘI RĂZĂTOARE**ASAMBLAREA ȘI DEZASAMBLAREA APARATULUI**



- Deconectați întotdeauna aparatul de la sursa de alimentare înainte de asamblare și dezasamblare. Înainte de a înlocui accesoriile sau piesele accesibile care se mișcă în timpul utilizării, opriți aparatul și deconectați-l de la sursa de alimentare.

A. ASAMBLAREA APARATULUI PENTRU TOCAREA ALIEMNTELOR ȘI DEZASAMBLAREA APARATULUI (FIGURA I1-I6)

- Glisați ansamblul lamei C5 pe curea C4 de sus și împingeți-l în jos. Rotiți ușor ansamblul lamei C5 într-o parte și apoi pe cealaltă până când este așezat corect pe curea C4.

Avertisment:

Când manipulați ansamblul lamei C5, pentru a preveni rănirea, este necesar să fiți deosebit de atenți. Țineți întotdeauna ansamblul lamei C5 numai de partea centrală din plastic. Lamele sunt foarte ascuțite. Nu atingeți marginile lamei.

- Introduceți chinga C4 cu ansamblul lamei C5 în vasul C6, astfel încât chinga C4 să fie așezată corect pe arborele central din partea inferioară a vasului C6.
- Puneți ingredientele în bolul C6. Ingredientele mai mari trebuie mai întâi tăiate în cuburi de aproximativ 3 cm. Ingredientele trebuie introduse întotdeauna în vasul C6 numai după ce s-au introdus în el curba C4 cu ansamblul lamei C5. Când umpleți bolul C6 urmați toate instrucțiunile de siguranță și respectați cantitatea maximă de ingrediente specificată pentru acest atașament, vezi subcapitolul Utilizarea aparatului - A. Tocarea alimentelor și subcapitolul Ghid rapid pentru procesarea ingredientelor. Capacitatea maximă a vasului este de 1,25 litri. Nu umpleți excesiv vasul C6.
- Puneți capacul C3 pe vasul C6. Folosiți o mână pentru a prinde mânerul C7 și cu cealaltă mână rotiți capacul C3 în sensul acelor de ceasornic până când este fixat în arc! C6. Acest lucru este indicat printr-un clic. Introduceți împingătorul C1 în tubul de alimentare C2.
- Verificați dacă unitatea motorului este deconectată de la priza de alimentare și dacă capul multifuncțional A4 este înclinat în jos în poziție orizontală. Scoateți capacul A2 de pe capul multifuncțional A4 așa cum se arată în figura I5. După cum se arată în figura 16, puneți atașamentul asamblat pe butucul capului multifuncțional A4 și fixați-l în poziție rotindu-l până la capăt în sensul acelor de ceasornic. La punerea atașamentului pe butuc, este necesar ca simbolul ▼ marcat pe bolul C6 este aliniat cu simbolul  marcat pe capul multifuncțional A4. Pentru a-l atașa la capul multifuncțional A4, este necesar să rotiți atașamentul în sensul acelor de ceasornic până când simbolul ▼ marcat pe vasul C6 este aliniat cu simbolul  marcat pe capul multifuncțional A4.
- Asigurați-vă că capacele detașabile A1 și A3 sunt atașate corect la capul multifuncțional A4. Aparatul este acum asamblat și gata de utilizare.
- Sistemul de siguranță nu va permite pornirea aparatului decât dacă capacul de siguranță C5 este atașat corect la vasul C6, dacă atașamentul nu este atașat corespunzător la capul multifuncțional A4 și dacă capacul de siguranță A1 nu este fixat corespunzător la locul său.



- Pentru dezasamblare procedați în ordine inversă.

A. ASAMBLAREA APARATULUI PENTRU RADERE ALIMENTELOR ȘI DEZASAMBLAREA APARATULUI (FIGURA J1-J5)

- Introduceți una dintre răzătoarea C9, C10, C11 sau C12 în discul de răzătoare C8, așa cum se arată în figura J1, asigurându-vă în același timp că alunecă corect.

Avertisment:

Pentru a preveni rănirea în marginile lor ascuțite, este necesar să fiți deosebit de atenți când manipulați răzătoarea C9, C10, C11 și C12. Țineți doar răzătoarea de laterale.

- Puneți curba C4 în vas (ansamblul lamei C5 trebuie îndepărtat) și asigurați-vă că este așezat corect pe arborele central de pe fundul arcului! C6. Puneți discul de răzătoare C8 cu răzătoarea pe coșul C4, astfel încât lamele răzătoarei să fie orientate în sus.
- Puneți capacul C3 pe vasul C6. Folosiți o mână pentru a apuca mânerul C7 și cu cealaltă mână rotiți capacul C3 în sensul acelor de ceasornic până când este fixat în vasul C6. Acest lucru este indicat printr-un clic.
- Verificați dacă unitatea motorului este deconectată de la priza de alimentare și dacă capul multifuncțional A4 este înclinat în jos în poziție orizontală. Scoateți capacul A2 de pe capul multifuncțional A4 așa cum se arată în figura J4. După cum se arată în figura J5, puneți atașamentul asamblat pe butucul capului multifuncțional A4 și fixați-l în poziție rotindu-l până la capăt în sensul acelor de ceasornic. La montarea atașamentului pe butuc, este necesar ca simbolul ▼ marcat pe vasul C6 să fie aliniat cu simbolul  marcat pe capul multifuncțional A4. Pentru a-l atașa la capul multifuncțional A4, este necesar să rotiți atașamentul în sensul acelor de ceasornic până când simbolul ▼ este marcat pe bol C6 este aliniat cu simbolul  marcat pe capul multifuncțional A4.
- Asigurați-vă că capacele detașabile A1 și A3 sunt atașate corect la capul multifuncțional A4. Aparatul este acum asamblat și gata de utilizare.
- Sistemul de siguranță nu va permite pornirea aparatului decât dacă capacul de siguranță C5 este atașat corect la vasul C6, dacă atașamentul nu este atașat corespunzător la capul multifuncțional A4 și dacă capacul de siguranță A11 nu este fixat corespunzător la locul său.
- Pentru dezasamblare procedați în ordine inversă.

UTILIZAREA APARATULUI

A. TOCAREA INGREDIENTELOR

- Pregătiți ingredientele și tăiați-le în cuburi de aproximativ 3 cm. Cu legume precum ceapa, este suficient să le tăiați în sferturi.
- Asamblați aparatul conform instrucțiunilor cuprinse în subcapitolul A. Asamblarea aparatului pentru tocat alimentele și dezasamblarea aparatului. Înainte de a-l asambla, asigurați-vă că unitatea motorului este oprită și deconectată de la priză. Ingredientele trebuie introduse întotdeauna în vasul C6 numai după ce s-au introdus în el curba C4 cu ansamblul lamei C5.

Atenție:

Capacitatea maximă a vasului C6 este de 1,25 litri. Nu o umpleți niciodată peste marcajul maxim.

- Respectați cantitatea maximă de ingrediente specificată pentru acest atașament în subcapitolul Ghid rapid pentru procesarea ingredientelor.
- Nu utilizați atașamentul pentru prelucrarea ingredientelor dure, cum ar fi alimente congelate, boabe de cafea, nucșoară, turmeric sau cuburi de gheață etc.
- Înainte de a-l conecta la o priză, asigurați-vă că aparatul este asamblat corect și că butonul de reglare a vitezei A8 este setat în poziția 0 (oprit).
- Conectați ștecherul cablului de alimentare la o priză. Setati viteza utilizând butonul de control al vitezei A&. Este recomandat să setați viteza 7 sau P (nivelul pulsului) pentru acest accesoriu.

Nivelul pulsului este utilizat pentru setarea vitezei la maxim pentru o perioadă scurtă de timp. Pentru a porni modul puls, rotiți butonul de control al vitezei A8 în poziția „P” și țineți-l apăsat în această poziție pentru un moment. De îndată ce eliberați butonul de control al vitezei A8, acesta va reveni automat la poziția 0 (oprit). Comutarea impulsului scurt va limita pulverizarea excesivă a alimentelor.

- Nu lăsați aparatul în funcțiune prea mult timp când tăiați brânza tare sau ciocolata. În caz contrar, acest lucru ar putea încălzi aceste ingrediente; se vor topi și începe să se înfunde.

Atenție:

Arborele butucului A5 se va mișca atunci când este utilizat atașamentul.

- Respectați timpul maxim de procesare și setarea vitezei, așa cum este specificat pentru acest atașament în subcapitolul Ghid rapid pentru procesarea ingredientelor.
- Timpul maxim de funcționare continuă este de 6 minute.
- După ce ați terminat de utilizat aparatul, setați butonul de control al vitezei A8 în poziția 0 (oprit) și deconectați ștecherul cablului de alimentare de la priză. Înainte de a-l deconecta de la priză, așteptați până când piesele mobile se opresc.
- Înainte de a scoate atașamentul din capul multifuncțional A4, asigurați-vă că aparatul este oprit și deconectat de la priză. Fiți deosebit de atenți când înmânați marginile lamelor de tocat, în special când scoateți lamele de tocat din vasul C6 și când goliți vasul C6.

B. RĂZĂTOARE ALIMENTE

- Pregătiți ingredientele și tăiați-le în bucăți care vor trece prin tubul de alimentare C2.
- Selectați un tip de răzătoare și asamblați aparatul conform instrucțiunilor din subcapitolul B. Asamblarea aparatului pentru răzătoarea alimentelor și demontarea aparatului. Înainte de a-l asambla, asigurați-vă că unitatea motorului este oprită și deconectată de la priză.
- Nu folosiți răzătoarea C9, C10, C11 și C12 pentru a rade ingrediente excesiv de dure. Răzătoarele C9, C10, C11 și C12 pot fi folosite numai pentru prelucrarea unor astfel de alimente care în mod normal pot fi feliate cu ajutorul unui cuțit.
- Înainte de a-l conecta la o priză, asigurați-vă că aparatul este asamblat corect și că butonul de reglare a vitezei A8 este setat în poziția 0 (oprit).
- Conectați ștecherul cablului de alimentare la o priză și setați viteza 3 sau 4 folosind butonul de control al vitezei A8.

Atenție:

Arborele butucului A5 se va mișca atunci când este utilizat atașamentul.

- Adăugați treptat ingredientele în tubul de alimentare C2 și împingeți-le folosind împingătorul C1, vezi figura J6.

Atenție:



Nu folosiți niciodată degetele sau alte obiecte pentru a împinge ingredientele. Folosiți întotdeauna împingătorul C1 furnizat.

- Respectați cantitatea maximă de ingrediente, timpul maxim de procesare și setarea vitezei, așa cum este specificat pentru acest atașament în subcapitolul Ghid rapid pentru procesarea ingredientelor.
- Viteza maximă pentru acest atașament este viteza 4. Timpul maxim de funcționare continuă este de 6 minute.
- După ce ați terminat de utilizat aparatul, setați butonul de control al vitezei A8 în poziția 0 (oprit) și deconectați ștecherul cablului de alimentare de la priză. Înainte de a-l deconecta de la priză, așteptați până când piesele mobile se opresc.
- Înainte de a scoate atașamentul din capul multifuncțional A4, asigurați-vă că aparatul este oprit și deconectat de la priză. Fiți deosebit de atenți când înmânați răzătoarea, în special când scoateți lamele de tocat din vasul C6 și când goliți vasul C6.

INSTRUCȚIUNI PENTRU PROCESAREA INGREDIENTELOR

Tip atașament		Ingrediente	Cantitatea max.	Setare viteză	Timp max. de procesare
Accesoriu pentru tocat și răzuit	Ansamblu de lame C5	Carne sau șuncă	500 g	7 sau P (nivel puls)	5 s sau 5 x 1 s
		Ceapă	500 g	P	5 x 1 s
		Ierburi	50 g	P	30 s
		Nuci fără coajă	250 g	7	60 s
		Ciocolată	250 g	7	45 s
	Răzătoare grosieră C10	Morcov	500 g	4	30 s
	Răzătoare fină C9	Castravete	2 buc	4	30 s
	Răzătoarea de feliere C11	Cartofi decojiți	500 g	3	30 s
	Răzătoare foarte fină C12	Cartofi decojiți	500 g	4	30 s
	Răzătoare foarte fină C12	Parmesan	500 g	4	30 s

BLENDER**ASAMBLAREA ȘI DEZASAMBLAREA APARATULUI (FIGURA K1-K4)**

- Deconectați întotdeauna aparatul de la sursa de alimentare înainte de asamblare și dezasamblare. Înainte de a înlocui accesoriile sau piesele accesibile care se mișcă în timpul utilizării, opriți aparatul și deconectați-l de la sursa de alimentare.
- Turnați lichide sau puneți alimentele în borcanul de amestecare D3. Bucățile mari de mâncare trebuie tăiate în bucăți mai mici înainte de a le amesteca. Când umpleți borcanul de amestecare D3, urmați toate instrucțiunile de siguranță și cantitățile maxime de ingrediente specificate pentru tipul respectiv de accesoriu în subcapitolul Utilizarea aparatului și ghidul de procesare a ingredientelor. Capacitatea maximă a borcanului de amestec C3 este de 1,25 litri. Nu umpleți niciodată peste marcajul maxim.
- Așezați capacul D2 pe borcanul de amestecare D3 și împingeți-l în jos corespunzător, astfel încât să adere de gâtul vasului de amestecare D3 de-a lungul întregului perimetru. În orificiul capacului D2, puneți capacul de măsurare D1 și rotiți-l până la capăt în sensul acelor de ceasornic pentru a-l fixa pe loc.
- Verificați dacă unitatea motorului este deconectată de la priza de alimentare și dacă capul multifuncțional A4 este înclinat în jos în poziție orizontală. Scoateți capacul A1 de pe capul multifuncțional A4, vezi figura K3. După cum se arată în figura K4, așezați borcanul de amestecare asamblat pe butuc și rotiți-l în sensul acelor de ceasornic până la capăt. Când puneți borcanul de amestecare asamblat pe butuc, este necesar ca simbolul ▼ marcat pe borcan D3 să fie aliniat cu simbolul  marcat pe capul multifuncțional A4. Pentru a-l atașa la capul multifuncțional A4, este necesar să rotiți borcanul de amestecare asamblat în sensul acelor de ceasornic până când simbolul ▼ marcat pe borcan D3 este aliniat cu simbolul  marcat pe capul multifuncțional A4.
- Asigurați-vă că capacele detașabile A2 și A3 sunt atașate corect la capul multifuncțional A4. Aparatul este acum asamblat și gata de utilizare.
- Sistemul de siguranță nu va permite pornirea aparatului decât dacă vasul de amestecare este atașat corect la capul multifuncțional A4 și dacă capacul de siguranță A2 este fixat corespunzător la locul său.

- Pentru dezasamblare procedați în ordine inversă.

UTILIZAREA APARATULUI

- Blenderul este destinat preparării meselor și băuturilor precum supe cremoase, sosuri, tartine, milkshake-uri, alimente proaspat amestecate pentru bebeluși, etc. Nu este destinat pentru prelevarea sucului de fructe și legume, prepararea piureului de cartofi, aluatului de drojdie sau pentru baterea albusurilor.
- Puneți ingredientele (bucățile mai mari trebuie tăiate în prealabil) în borcanul de amestecare D3 și asamblați aparatul așa cum este descris în subcapitolul precedent Asamblarea și dezasamblarea aparatului. Înainte de a-l asambla, asigurați-vă că unitatea motorului este oprită și deconectată de la priză.

Atenție:

Capacitatea maximă a borcanului de amestec C3 este de 1,25 litri. Nu umpleți niciodată peste marcajul maxim. Când amestecați lichide care se extind în volum în timpul procesului de amestecare, umpleți borcanul de amestecare D3 până la maximum, din capacitatea sa maximă.

- Înainte de a-l conecta la o priză, asigurați-vă că aparatul este asamblat corect și că butonul de reglare a vitezei A8 este setat în poziția 0 (oprit).
- Conectați ștecherul cablului de alimentare la o priză. Setați viteza utilizând butonul de control al vitezei AB. Este recomandat să setați viteza 7 sau P (nivelul pulsului) pentru acest accesoriu. Nivelul pulsului este potrivit atunci când doriți să amestecați alimentele doar foarte repede. Pentru a porni nivelul pulsului, rotiți butonul de control al vitezei A8 în poziția „P” și țineți-l în această poziție pentru un moment. De îndată ce eliberați butonul de control al vitezei A8, acesta va reveni automat în poziția 0 (oprit).

Atenție:

Arborele butucului A5 se va mișca atunci când este utilizat blenderul.

- Respectați cantitatea maximă de alimente, timpii de procesare și setările de viteză, așa cum sunt specificate în tabelul din Ghidul rapid pentru procesarea ingredientelor. Durata maximă de funcționare continuă este de 3 minute.
- În timpul amestecării, puteți adăuga alimente sau lichide în borcanul de amestecare D3 prin orificiul capacului D2 după ce ați îndepărtat capacul de măsurare D1. În timpul funcționării, nu deschideți niciodată capacul D2 și nu puneți mâinile sau alte obiecte în borcanul de amestecare D3.
- După ce ați terminat de utilizat aparatul, setați butonul de control al vitezei A8 în poziția 0 (oprit) și deconectați ștecherul cablului de alimentare de la priză. Înainte de a-l deconecta de la priză, așteptați până când piesele mobile se opresc.
- Înainte de a scoate borcanul de amestecare din capul multifuncțional A4, asigurați-vă întotdeauna că aparatul este oprit și deconectat de la priză. Folosiți o spatulă din plastic moale pentru a îndepărta alimentele din borcanul de amestecare D3. Fiți deosebit de atenți când goliți borcanul de amestecare D3. Lamele de tocat D5 sunt foarte ascuțite. Pentru a evita rănirea, nu atingeți marginile lamei.

SFATURI PENTRU MIXARE

- Tăiați mai întâi alimentele cu o consistență fermă, cum ar fi fructele și legumele, în cuburi de 2 cm și abia apoi amestecați-le.
- Mai întâi, amestecați o cantitate mai mică de ingrediente și apoi adăugați treptat mai multe ingrediente prin orificiul din capacul D2 în timp ce amestecați. În acest fel, veți obține rezultate mai bune decât prin adăugarea tuturor ingredientelor în borcanul de amestecare D3 deodată.
- Dacă trebuie să amestecați alimente de consistență solidă împreună cu lichide, vă recomandăm să amestecați mai întâi alimentele de consistență solidă și o parte din lichide. Apoi adăugați treptat lichidele rămase prin orificiul capacului D2 în timp ce amestecați.

- Pentru a amesteca lichide foarte groase, vă recomandăm să folosiți nivelul pulsului, astfel încât lamele de tocat D5 să nu se blocheze prea des. Porniți blenderul în mod repetat, la intervale scurte.
- Cuburile de gheață trebuie procesate imediat după ce sunt scoase din congelator. Când gheața începe să se topească, cuburile de gheață se vor lipi împreună și nu va fi posibil să le amestecăm.

INSTRUCȚIUNI PENTRU PROCESAREA INGREDIENTELOR

Tip atașament	Ingrediente	Cantitatea max.	Setare viteză	Timp max. de procesare
Blender	Băuturi vegetale	1,25 l	7	2 min
	Cocktailuri de fructe	1,25 l	7	1 min
	Supe răcite la temperatura camerei	1,25 l	7	1 min
	Cuburi de gheață	9 buc	P	20 x 1 s



BLENDER SMOOTHIE

ASAMBLAREA ȘI DEZASAMBLAREA APARTULUI (FIGURA L1-L5)

- Deconectați întotdeauna aparatul de la sursa de alimentare înainte de asamblare și dezasamblare. Înainte de a înlocui accesoriile sau piesele accesibile care se mișcă în timpul utilizării, opriți aparatul și deconectați-l de la sursa de alimentare.
- Adăugați lichidele și alimentele pe care doriți să le amestecați în blenderul pentru smoothie E2. Ingredientele mai mari trebuie mai întâi tăiate în cuburi de aproximativ 2 cm. Când umpleți borcanul de amestec E2, urmați toate instrucțiunile de siguranță și cantitățile maxime de ingrediente specificate pentru tipul respectiv de accesoriu în subcapitolul Ghid rapid pentru procesarea ingredientelor. Capacitatea maximă a borcanului de amestec E2 este de 0,6 litri. Nu o umpleți niciodată peste marcajul maxim.
- Puneți ansamblul de lame E3 pe gâtul vasului de amestecare E2, astfel încât lamele de tocat să fie îndreptate spre vasul de amestecare E2 și înșurubați-l bine.

Avertisment:

Când manipulați ansamblul lamei E3, pentru a preveni rănirea, este necesar să fiți deosebit de atenți. Nu atingeți marginea lamei.

- Verificați dacă capul multifuncțional A4 este deconectat de la priza de alimentare și dacă capul multifuncțional A4 este înclinat în jos în poziția de operare orizontală. Scoateți capacul A1 de pe capul multifuncțional A4, vezi figura L3. Întoarceți borcanul de amestecare pentru smoothie asamblat, astfel încât ansamblul lamei E3 să fie în partea de jos. După cum se arată în figura L4, așezați borcanul de amestecare asamblat pe butuc și rotiți-l în sensul acelor de ceasornic până la capăt. Când puneți borcanul de amestecare pentru smoothie asamblat pe butuc, este necesar ca simbolul ▼ marcat pe ansamblul lamei E3 să fie aliniat cu simbolul  marcat pe capul multifuncțional A4. Pentru a-l atașa la capul multifuncțional A4, este necesar să rotiți borcanul de amestecare asamblat în sensul acelor de ceasornic până când simbolul ▼ marcat pe ansamblul lamei E3 este aliniat cu simbolul  marcat pe capul multifuncțional A4.
- Asigurați-vă că capacele detașabile A2 și A3 sunt atașate corect la capul multifuncțional A4. Aparatul este acum asamblat și gata de utilizare.
- Sistemul de siguranță nu va permite pornirea aparatului decât dacă borcanul de amestecare pentru smoothie este atașat corect la capul multifuncțional A4 și dacă capacul de siguranță A2 este fixat corespunzător.

- Pentru dezasamblare procedați în ordine inversă. Blenderul pentru smoothie trebuie scos din aparat cu foarte mare atenție pentru a nu slăbi ansamblul lamelor E3 de gâtul borcanului de amestecare E2.
- Dacă doriți să utilizați borcanul de amestecare pentru smoothie ca o sticlă de băutură, atașați capacul E1 la gâtul borcanului de amestecare E2, vezi figura L5. Asigurați-vă că gura de apă este închisă corespunzător pentru a nu vărsa conținutul sticlei atunci când o transportați.

UTILIZAREA APARATULUI

- Blenderul pentru smoothie este destinat preparării bauturilor smoothie din fructe și legume.
- Puneți ingredientele (bucățile mai mari trebuie tăiate în prealabil) în borcanul de amestecare E2 și asamblați aparatul așa cum este descris în subcapitolul precedent Asamblarea și dezasamblarea aparatului. Înainte de a-l asambla, asigurați-vă întotdeauna că unitatea motorului este oprită și deconectată de la priză.

Atenție:

Capacitatea maximă a borcanului de amestec E2 este de 0,6 litri. Nu umpleți niciodată peste marcajul maxim.

- Înainte de a-l conecta la o priză, asigurați-vă că aparatul este asamblat corect și că butonul de reglare a vitezei A8 este setat în poziția 0 (oprit).
- Conectați ștecherul cablului de alimentare la o priză. Setati viteza utilizând butonul de control al vitezei A8. Este recomandat să setați viteza 7 sau P (nivelul pulsului) pentru acest tip de accesoriu. Nivelul pulsului este potrivit atunci când doriți să amestecați alimentele doar foarte repede. Pentru a porni nivelul pulsului, rotiți butonul de control al vitezei A8 în poziția „P” și țineți-l în această poziție pentru un moment. De îndată ce eliberați butonul de control al vitezei A8, acesta va reveni automat în poziția 0 (oprit).

Atenție:

Arborele butucului A5 se va mișca atunci când este folosit blenderul pentru smoothie.

- Respectați cantitatea maximă de alimente, timpii de procesare și setările de viteză, așa cum sunt specificate în tabelul din Ghidul rapid pentru procesarea ingredientelor. Timpul maxim de funcționare continuă este de 1,5 minute.
- După ce ați terminat de utilizat aparatul, setați butonul de control al vitezei A8 în poziția 0 (oprit) și deconectați ștecherul cablului de alimentare de la priză. Înainte de a-l deconecta de la priză, așteptați până când piesele mobile se opresc.
- Înainte de a scoate blenderul pentru smoothie din capul multifuncțional A4, asigurați-vă întotdeauna că aparatul este oprit și deconectat de la priză. O atenție deosebită trebuie acordată la manipularea ansamblului lame E3, în special la scoaterea ansamblului lame E3 din vasul de amestec E2. Lamele de tocat sunt foarte ascuțite. Pentru a evita rănirea, nu atingeți marginile lamei.

INSTRUCȚIUNI PENTRU PROCESAREA INGREDIENTELOR

Tip atașament	Ingrediente	Cantitatea max.	Setare viteză	Timp max. de procesare
Smoothie blender	Băuturi smoothie de legume	600 ml	7 sau P	1 min
	Băuturi smoothie cu fructe	600 ml	7 sau P	1 min

UTILIZAREA STICLEI DE FĂCUT GHEAȚĂ

- Sticla de gheață F1 servește la fabricarea gheții și poate fi folosită pentru răcirea băuturilor finite etc.
- Înșurubați capacul și umpleți sticla cu apă curată până la marcajul maxim „MAX FILL LINE”. Înșurubați capacul și puneți sticla în congelator.

- Când se formează gheață în interiorul sticlei, o puteți scoate din congelator și o puteți folosi pentru a răci băuturile.
- Nu puneți niciodată sticla F1 într-un recipient în care veți procesa orice ingrediente.

DEPANARE

- Dacă aparatul scoate zgomote ciudate în timpul funcționării sau se emite un miros sau fum etc., opriți-l imediat, deconectați-l de la priză și opriți-l să îl mai utilizați.

Problemă	Cauză posibilă	Soluție
Aparatul nu funcționează	Aparatul nu este conectat la priză.	Setați butonul de control al vitezei A8 în poziția 0 (oprit). Conectați ștecherul cablului de alimentare la o priză și apoi setați viteza conform instrucțiunilor din acest manual de utilizare.
	Viteza nu este setată.	Utilizați butonul de control al vitezei A8 pentru a seta o viteză conform instrucțiunilor din acest manual de utilizare.
	Accesorii (accessori pentru tocat și răzuit, blender sau blender pentru smoothie) nu este atașat corect de aparat.	Setați butonul de control al vitezei A8 în poziția 0 (oprit). Deconectați ștecherul de la priză. Atașați corect accesoriul la aparat conform instrucțiunilor din acest manual de utilizare. Conectați ștecherul cablului de alimentare la o priză și apoi setați viteza conform instrucțiunilor din acest manual de utilizare.
	Accesorii pentru tocat și răzătoare nu este asamblat corespunzător.	Setați butonul de control al vitezei A8 în poziția 0 (oprit). Deconectați ștecherul de la priză. Scoateți atașamentul de pe aparat. Atașați corect capacul C3 la vasul C6 conform instrucțiunilor din acest manual de utilizare. Reatașați corect atașamentul la aparat. Conectați ștecherul cablului de alimentare la o priză și apoi setați viteza conform instrucțiunilor din acest manual de utilizare.
	Capacul de siguranță detașabil A1 și/sau A2 nu este atașat corespunzător la locul său atunci când este utilizat butucul de mare viteză.	Setați butonul de control al vitezei A8 în poziția 0 (oprit). Deconectați ștecherul de la priză. Atașați corect capacul de siguranță detașabil A1 și/sau A2 la locul său atunci când este utilizat butucul de mare viteză. Asigurați-vă că aparatul este asamblat corespunzător, conform instrucțiunilor din acest manual de utilizare. Conectați ștecherul cablului de alimentare la o priză și apoi setați viteza conform instrucțiunilor din acest manual de utilizare.
	Capul multifuncțional A4 nu este înclinat în jos în poziția de operare orizontală.	Setați butonul de control al vitezei A8 în poziția 0 (oprit). Deconectați ștecherul de la priză. Apăsăți butonul A7 și înclinați capul multifuncțional A4 în jos în poziția

		de operare orizontală. Capul multifuncțional A4 este blocat în poziția orizontală de operare când face clic și butonul A7 glisează în afară. Asigurați-vă că aparatul este asamblat corespunzător, conform instrucțiunilor din acest manual de utilizare. Conectați ștecherul cablului de alimentare la o priză și apoi setați viteza conform instrucțiunilor din acest manual al utilizatorului.
Aparatul s-a oprit în timpul funcționării	Acest aparat este echipat cu un microprocesor care analizează și reglează performanța de funcționare. Dacă aparatul este supus unei sarcini excesive, acesta se va opri automat.	Pentru a reporni aparatul, setați butonul de control al vitezei A8 în poziția 0 (oprit) și deconectați ștecherul cablului de alimentare de la priză. Scoateți o parte din alimente și lăsați aparatul să se răcească timp de 20 de minute. Apoi puteți continua să lucrați.

- La depanare, trebuie urmate procedurile descrise mai sus.
- Dacă tot nu puteți porni aparatul, contactați un centru de service autorizat.

CURĂȚARE ȘI ÎNTREȚINERE

Avertisment:

Înainte de a curăța aparatul, opriți-l întotdeauna punând butonul de control al vitezei A8 în poziția 0 (oprit) și deconectați-l de la priză.

- Păstrați aparatul curat. Curățați aparatul după fiecare utilizare.
- Pentru a curăța corect aparatul, scoateți din acesta toate accesoriile detașabile. Înainte de dezamblare, aparatul trebuie oprit și deconectat de la priză. Apoi dezamblați accesoriile în părțile lor individuale.
- La curățare, respectați informațiile din tabelul M. Acest tabel specifică ce piese sunt destinate curățării sub jet de apă, în mașina de spălat vase sau numai pentru curățare cu o carpa umezită.
- Nu scufundați niciodată unitatea de bază A6 cu capul multifuncțional A4 și cablul de alimentare în apă sau în orice alt lichid și nu o clătiți sub jet de apă. Curățați unitatea de bază A6 numai cu capul multifuncțional A4 folosind o cârpă ușor umezită. Apoi ștergeți suprafața curățată cu o cârpă moale.
- Curățați celelalte părți sub jet de apă sau spălați-le în mașina de spălat vase. Urmați informațiile din tabelul M.

Avertisment:

Lamele de tocat sunt foarte ascuțite. La curățarea răzătoarelor C9, C10, C11 și 12 și a lamelor de tocat ale blenderului, blenderului pentru smoothie, mașinii de tocat carne și accesoriului de tocat și răzătoare, este necesar să fiți deosebit de atenți pentru a preveni rănirea marginilor lor ascuțite.

- Asigurați-vă că lamele de tocat nu intră în contact cu obiecte dure. În caz contrar, lamele lor ascuțite pot fi tocite.
- Spălați piesele care sunt destinate spălării sub jet de apă (max. 60 °C) în apă cu adaos de detergent lichid de bucătărie. Apoi clătiți-le cu apă curentă curată pentru a îndepărta din ele orice detergent de bucătărie rămas. Ștergeți bine părțile curățate cu o cârpă de ștergere. Lăsați lamele și răzătoarea C9, C10, C11 și C12 să se usuce natural.

Avertisment:

Nu ștergeți lamele și răzătoarea C9, C10, C11 și C12 cu o cârpă de ștergere, astfel încât să nu vă răniți cu lamele lor ascuțite.

- De asemenea, puteți curăța lamele de tocat D5 care fac parte din borcanul de amestecare D3, rulând blenderul asamblat corespunzător timp de 15 secunde, cu borcanul umplut cu 0,5 litri de apă și o picătură de detergent de bucătărie. Acest lucru va elibera orice ingrediente rămase pe lamele de tocat D5 și pe pereții borcanului de amestecare D3. Clătiți borcanul de amestecare D3 cu apă curată pentru a îndepărta toate ingredientele rămase și detergentul.
- Dacă ați bătut spumă spumă, clătiți mai întâi vasul A13 și telul A15 sub apă rece. Dacă ar fi să folosești apă fierbinte, resturile de albus s-ar întări și îndepărtarea lor ar fi mai dificilă.
- Anumite ingrediente, cum ar fi morcovii, pot provoca decolorarea anumitor părți ale accesoriilor. Totuși, acest lucru nu are niciun efect asupra funcționalității aparatului. Decolorarea va dispărea de obicei după ceva timp.
- Pentru curățare nu folosiți vată de oțel, produse de curățare cu efect abraziv, benzină și alți solvenți etc. În caz contrar, suprafața exterioară a aparatului poate fi deteriorată sau poate apărea o situație periculoasă.

DEPOZITARE

- Când nu utilizați aparatul, depozitați-l într-un loc uscat, la îndemâna copiilor. Asigurați-vă că capul multifuncțional A4 este înclinat în jos în poziție orizontală.

SPECIFICAȚII TEHNICE

Interval tensiune nominală: 220-240V

Frecvența nominală: 50-60 Hz

Putere nominală admisă: 1000 W

Clasa de protecție la șocuri electrice: II

Nivel de zgomot: 85 dB(A)

Nivelul de zgomot declarat al aparatului este de 85 dB(A), ceea ce reprezintă un nivel A de putere acustică în raport cu o putere acustică de referință de 1 pW.

Explicarea terminologiei tehnice

Clasa de siguranță pentru protecția împotriva șocurilor electrice:

Clasa II - Protecția împotriva șocurilor electrice este asigurată prin izolație dublă sau rezistentă.

Ne rezervăm dreptul de a modifica textul și specificațiile tehnice.

SPECIFICAȚIILE ACESTUI PRODUS SE POT SCHIMBA FĂRĂ O NOTIFICARE PREALABILĂ
Importat în România de SC LECHPOL ELECTRONIC SRL.



RECICLAREA CORECTĂ A ACESTUI PRODUS

Simbolul alăturat indică faptul că deșeurile de echipamente electrice și electronice nu se reciclează împreună cu deșeurile menajere. Pentru a preveni un posibil pericol față de mediul înconjurător sau față de sănătatea dumneavoastră din cauza reciclării necontrolate a deșeurilor, vă rugăm să separați acest produs de alte tipuri de deșeuri și să-l reciclați în mod responsabil. Reciclarea controlată a aparatelor de uz casnic joacă un rol vital în re folosirea, recuperarea și reciclarea echipamentelor electrice și electronice.

