



RO ■ Prăjitor de pâine

CITIȚI CU ATENȚIE ȘI PĂSTRAȚI PENTRU UTILIZARE VIITOARE

- Acest aparat poate fi utilizat de către copii având vârsta de până la 8 ani și peste, precum și de către persoanele având capacitatea fizică, senzorială sau mentală redusă sau având experiență sau cunoștințe insuficiente, doar dacă aceștia sunt sub supraveghere sau au fost instruite reglementar în legătură cu utilizarea aparatului și înțeleg eventualele pericole. Curățarea și mentenanța efectuată de către utilizator nu poate fi efectuată de către copii, dacă nu au depășit vârsta de 8 ani și nu se află sub supraveghere. Mențineți aparatul și cablul de rețea la acestuia departe de accesul copiilor sub vârsta de 8 ani. Copiilor li se interzice să se joace cu aparatul.
- Acest aparat este destinat doar utilizării casnice. Aparatul nu este destinat utilizării în spațiile cum sunt:
 - bucătăriile mici pentru personal în magazine, birouri și celelalte locuri de muncă;
 - camerele de hotel sau motel și alte spații rezidențiale;
 - fermele agricole;
 - întreprinderile care asigură cazarea cu micul dejun.
- Aparatul servește pentru prăjirea produselor de patiserie, cum este, de exemplu, pâinea toast, cornuri, chifle, baghete etc.
- Nu utilizați aparatul pentru prăjirea prăjiturilor dulci presărate cu zahăr sau umplute cu compot, marmeladă sau gem, cum sunt, de exemplu, diferite prăjituri, cozonaci etc. în caz contrar s-ar putea produce un incendiu.
- Nu utilizați aparatul într-un mediu industrial sau afară ori pentru alte scopuri decât cele stabilite.
- Nu așezați aparatul pe fierbătoare electrice sau pe gaz, nici în apropierea acestora, pe marginea mesei a locului de uscare vase al chiuvetei sau pe suprafețe nestabile. Asigurați-vă că aparatul este asamblat corect și amplasat pe o suprafață plană, uscată și stabilă.
- Înainte de conectarea aparatului la priza de rețea, trebuie să vă asigurați că tensiunea specificată pe tăblița de tip a acestuia este conformă cu tensiunea electrică a prizei. Conectați aparatul doar la o priză legată reglementar la pământ.
- Aveți grijă ca, cablul de rețea să nu fie atârnat peste marginea mesei sau să nu atingă suprafața fierbinte.



Avertizare:

Acest aparat nu este destinat să fie comandat prin intermediul programatorului, al dispozitivului de temporizare sau al comenzii la distanță.

- Nu utilizați aparatul fără ca compartimentul pentru fărâmituri să fie închis corect.



Atenție:

Pâinea poate lua foc și, de aceea, nu utilizați aparatul în apropierea unor materiale inflamabile, cum sunt perdelele, ștergarele de vase etc., sau sub aceste materiale.

- Din punctul de vedere al securității la incendiu, acest aparat îndeplinește normele valabile în Uniunea Europeană. În sensul acestor norme, este vorba de un aparat care poate fi utilizat pe masă sau o suprafață similară, dacă în sensul radiației principale a căldurii este menținută distanța de siguranță față de materiile inflamabile de cel puțin 50 cm iar în celelalte sensuri, de cel puțin 10 cm.
- Înainte de prima utilizare, aparatul trebuie pornit cel puțin de trei ori în gol, setându-se intensitatea maximă de prăjire, pentru a se elimina eventualul miros neplăcut.

- Temperatura suprafețelor aferente ale aparatului poate fi mai mare în cursul exploatării și după oprire ca urmare a căldurii reziduale. Fiți deosebit de atenți să nu atingeți suprafața încălzită. O atenție deosebită trebuie acordată scoaterii unor bucăți mici de pâine din aparat.
- Nu lăsați aparatul fără supraveghere în cazul în care se află în exploatare.
- Nu acoperiți niciodată aparatul în timp ce îl utilizați sau când este încălzit.
- În deschizăturile pentru pâine prăjită nu introduceți bucăți prea mari de produse de patiserie, produsele ambalate în folie de aluminiu sau obiecte metalice. În caz contrar se poate produce un incendiu sau electrocutare.
- Niciodată nu prăjiți produsele de patiserie punându-le orizontal direct pe deschizăturile pentru prăjirea feliiilor de pâine. S-a afecta circulația aerului și s-ar putea produce un incendiu.

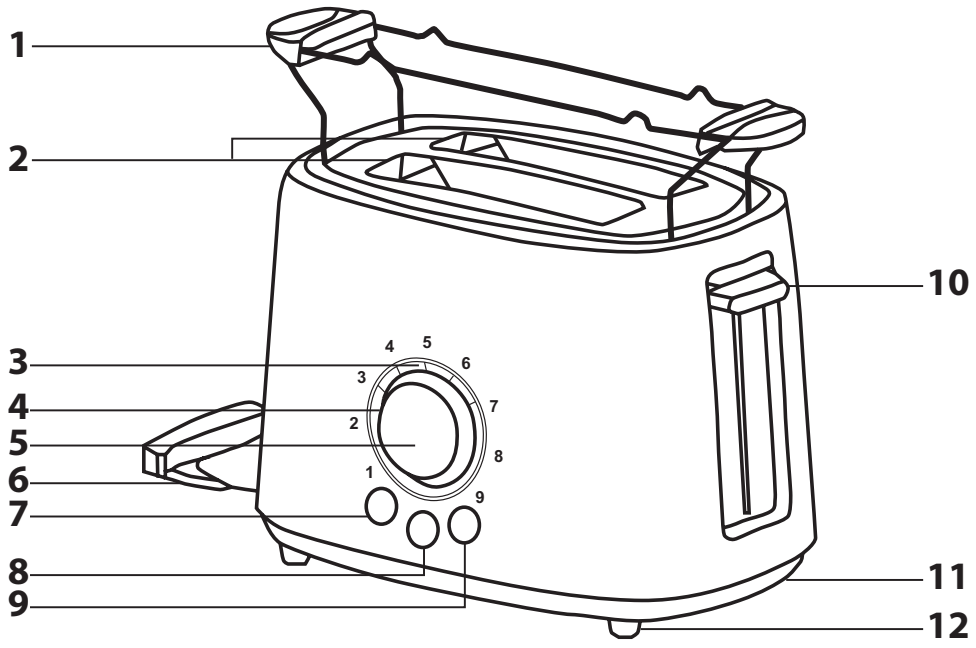


Atenție:

Nu încercați niciodată să scoateți pâinea blocată sau un alt produs de patiserie cu ajutorul unui cuțit sau un obiect metalic. Ați putea fi electrocutați sau s-ar putea deteriora aparatul. În cazul în care produsul de patiserie se blochează în interiorul fantelor, deconectați aparatul de la priza de rețea și lăsați să se răcească. După care scoateți produsele blocate înăuntru cu mare atenție.

- Deconectați de fiecare dată aparatul de la priza de rețea, dacă îl lăsați fără supraveghere sau dacă nu îl veți mai utiliza, de asemenea, înainte de curățare și mutare. Înainte de mutare, curățare sau depozitare, lăsați aparatul să se răcească.
- Compartimentul amovibil trebuie curățat periodic pentru a evita aglomerarea fărâmiturilor în aceasta.
- Efectuați curățarea potrivit instrucțiunilor de la capitolul Curățare și mentenanță. Pentru a evita eventuala electrocutare, nu scufundați aparatul în apă sau un alt lichid.
- Decuplați aparatul de la priză prin tragerea ștecărului cablului de rețea, nicidecum prin tragerea cablului de rețea. În caz contrar, cablul de rețea sau priza de rețea s-ar putea deteriora.
- În cazul în care cablul de rețea este deteriorat, trebuie înlocuit de către un centru de service autorizat sau de către o altă persoană având calificarea similară. Se interzice utilizarea consumatorului având cablul de rețea sau ștecărul cablului de rețea deteriorate.
- Nu utilizați aparatul dacă nu funcționează corect, dacă a fost deteriorat sau scufundat în apă. Pentru a se evita producerea unei situații periculoase, nu reparați aparatul singuri și nu încercați să-l adaptați în nici un fel. Încredințați toate reparațiile unui centru de service autorizat. Prin intervenția în consumator vă expuneți la riscul pierderii dreptului legal din derulare defectuoasă, eventual a garanției pentru calitate.

A



- Înainte de utilizarea acestui aparat, vă rugăm să vă familiarizați cu instrucțiunile de deservire, și anume, și în cazul în care ați fost deja familiarizat cu utilizarea aparatelor de tip similar. Utilizați consumatoarele așa cum este descris în prezentele instrucțiuni de utilizare. Păstrați instrucțiunile pentru eventualele necesități viitoare.
- Cel puțin pe durata existenței dreptului legal dintr-o derulare defectuoasă, eventual a garanției pentru calitate, recomandăm să păstrați cutia de carton originală de transport, materialul de ambalare, bonul de casă și confirmarea de răspundere a vânzătorului sau certificatul de garanție. În cazul transportului, recomandăm ambalarea consumatorului înapoi în cutia originală a producătorului.

DESCRIEREA APARATULUI

- | | |
|--|---|
| A1 Grătarul amovibil pentru prăjirea chiflelor | A8 Buton pentru întreruperea imediată a exploatarei |
| A2 Două deschizături/fante prăjirea pâinii | A9 Buton pentru prăjirea produselor de patiserie congelate |
| A3 Indicatoare LED funcționare | A10 Maneta de comandă cu funcția „High Lift” pentru o scoatere mai ușoară a unor bucăți mai mici de produse de patiserie |
| A4 Timer electronic pentru setarea a 9 trepte de intensitate de prăjire | A11 Spațiu pentru înfășurarea cablului de rețea |
| A5 Afișaj LED | A12 Picioare anti-derapare |
| A6 Compartiment amovibil pentru fărâmituri | |
| A7 Buton pentru încălzirea pâinii prăjite | |

ÎNAINTE DE PRIMA UTILIZARE

- Înainte de prima utilizare, scoateți aparatul și accesoriile de acestuia din materialul de ambalare și îndepărtați toate etichetele sau tăblițele.
- Grătarul pentru prăjirea produselor de patiserie **A1** se spală cu apă caldă și detergent neutru de bucătărie. După care clătiți cu jet de apă curată și ștergeți foarte bine cu o cârpă.



Atenție:

Înainte de a amplasa grătarul **A1** pe toaster, asigurați-vă că este complet uscat.

- Înainte de prima utilizare, aparatul trebuie pornit cel puțin de trei ori în gol, setându-se intensitatea maximă de prăjire, pentru a se elimina eventualele miros neplăcut.

UTILIZAREA APARATULUI

- Așezați prăjitorul de pâine pe o suprafață plană, uscată și stabilă, la o distanță suficientă față de suprafețele materialelor inflamabile, așa cum este menționat în capitolul Instrucțiuni de securitate.
- Desfășurați complet cablul de rețea și conectați-l la priză de rețea. Dacă nu veți avea nevoie de grătar, **A1**, dați-l jos. În fiecare fantă **A2** introduceți o felie de pâine toast, o felie de pâine de consum obișnuită, o jumătate de chiflă sau baghetă etc. Felile de pâine nu au voie să fie prea groase, pentru a nu se bloca în fante **A2**, iar după ancorarea manetei de comandă **A10** în poziție inferioară, nu ar trebui să depășească marginile fantelor.



Atenție:

Nu introduceți în prăjitor produse de patiserie unse cu unt, margarină etc.

- Cu ajutorul timerului electronic **A4** setați intensitatea de prăjire în gama de la 1 până la 9. Intensitatea joasă de prăjire corespunde treptelor de la 1 la 3. Pentru intensitatea medie de prăjire setați treptele de la 4 la 6 iar pentru un înaltă, selectați treptele de la 7 la 9. La prima utilizare se recomandă setarea intensității de prăjire la trupele de la 4 la 5. Pentru prăjirea altor produse de patiserie puteți selecta o altă treaptă de prăjire, și anume, în funcție de tipul de produs și gustul dumneavoastră.

- Puneți prăjitorul în funcțiune prin apăsarea manetei **A10** în jos. După ancorarea manetei **A10** în partea inferioară, procesul de prăjire pornește automat. Butonul **A8** se luminează, se aprind indicatoarele LED de exploatare **A3** și pe afișajul **A5** se vizualizează gradul de prăjire setat, pornind. Indicatoarele LED **A3** se sting treptat în cursul operării aparatului.



Observație:

În cazul în care prăjitorul nu este conectat la priză de rețea, maneta **A10** nu se ancorează în poziția inferioară și aparatul nu pornește. Procesul de prăjire poate fi întrerupt oricând în cursul operării prin apăsarea butonului **A8**.

- Prăjitorul se oprește automat și degajează produsul de patiserie introdus îndată ce procesul de prăjire a fost finalizat. Afișajul **A5**, indicatoarele LED de exploatare **A3** și lumina butonului **A8** se sting. Scoateți pâinea prăjită din prăjitor și, pentru prăjirea altor bucăți, repetați procedura menționată mai sus.



Observație:

Maneta de comandă **A10** este prevăzută cu funcția „High Lift” care ridică produsele prăjite până sus. Astfel se pot scoate ușor bucățile mai mici de pâine sau chifle.



Atenție:

Nu încercați niciodată să scoateți pâinea blocată sau un alt produs de patiserie cu ajutorul unui cuțit sau un obiect metalic. Ați putea fi electrocutați sau s-ar putea deteriora aparatul. În cazul în care produsul de patiserie se blochează în interiorul fantelor, deconectați aparatul de la priză de rețea și lăsați să se răcească. Apoi scoateți cu atenție produsele prăjite.

- După utilizare, trebuie să deconectați aparatul de la priză de rețea și să-l lăsați să se răcească.

Funcția încălzire toast

- Această funcție permite încălzirea toast-ului fără prăjire. Setarea timerului **A4** nu influențează în niciun fel această funcție.
- Introduceți toast-urile în fante **A2** și apăsați în jos maneta de comandă **A10** până ce se ancorează în poziția inferioară. Butonul **A8** se luminează, se aprind indicatoarele LED de exploatare **A3** și pe afișajul **A5** se vizualizează gradul de prăjire setat, pornind. Pentru încălzirea toast-ului apăsați butonul **A7**. Butonul **A7** se luminează și pornește regimul de încălzire toast. Indicatoarele LED **A3** se sting treptat în cursul operării aparatului.
- Prăjitorul degajează automat produsele introduse după finalizarea încălzirii toast-ului. Afișajul **A5**, indicatoarele LED de exploatare **A3** și lumina butoanelor se sting.



Observație:

Încălzirea toast-ului se poate întrerupe oricând prin apăsarea butonului **A8**.

Funcția prăjire produse de patiserie congelate

- Introduceți produsele congelate în fantele **A2** și setați gradul de prăjire cerut. Apăsați maneta **A10** în jos, până ce se ancorează în poziția inferioară. Butonul **A8** se luminează, se aprind indicatoarele LED de exploatare **A3** și pe afișajul **A5** se vizualizează gradul de prăjire setat, pornind.
- Pentru prăjirea produselor de patiserie congelate apăsați butonul **A9**. Butonul **A9** se luminează și pornește regimul de prăjire produse de patiserie congelate. În prima fază, produsele de patiserie congelate se decongelează, în faza a doua se prăjesc. Indicatoarele LED **A3** se sting treptat în cursul operării aparatului.
- Prăjitorul degajează automat produsele introduse după finalizarea procesului de prăjire. Afișajul **A5**, indicatoarele LED de exploatare **A3** și lumina butoanelor se sting.



Observație:

Procesul de prăjire a produselor de patiserie congelate se poate întrerupe oricând prin apăsarea butonului **A8**.



Observație:

Funcțiile de încălzire toast și prăjire a produselor de patiserie congelate nu pot fi setate simultan.

Grătar pentru prăjirea produselor de patiserie

- Alezați grătarul **A1** pe prăjitor potrivit figurii A și așezați pe acesta produsul de patiserie (o baghetă mică, un corn sau o chiflă) pe care doriți să-l prăjiți. Setați intensitatea de prăjire joasă, în gama de la 1 la 3, și presați în jos maneta de comandă **A10** până ce se ancorează în poziția inferioară. Procesul de prăjire pornește automat. Butonul **A8** se luminează, se aprind indicatoarele LED de exploatare **A3** și pe afișajul **A5** se vizualizează gradul de prăjire setat, pornind. Indicatoarele LED **A3** se sting treptat în cursul operării aparatului.
- Așteptați ca procesul de prăjire să se termine sau apăsați **A8** pentru terminarea imediată a operării, dacă produsul este prăjit suficient. În cazul în care produsul de patiserie nu este prăjit suficient de bine nici după finalizarea procesului, reluați procesul de prăjire.
- În cursul scoaterii produselor de patiserie de pe grătarul **A1** trebuie să fiți deosebit de atenți ca să nu atingeți părțile încălzite.

INDICAȚII ȘI SFATURI PENTRU SETAREA INTENSITĂȚII DE PRĂJIRE

- Prăjirea toast-ului este un proces care se desfășoară în două faze. În prima fază, mai întâi se evaporază umiditatea din produsul de patiserie, în faza a doua are loc prăjirea.
- Gradul de prăjire depinde de tipul, mărimea și prospețimea produsului de patiserie.
- Pâinea proaspătă se va prăji mai mult timp, deoarece, mai întâi, trebuie să se evaporeze umiditatea conținută în aceasta și abia atunci începe prăjirea. De aceea necesită setarea unui grad de intensitate mai înalt de prăjire. Pâinea integrală, felile mai de pâine mai groase, chiflele și baghetele tăiate în două cer, de asemenea, setarea unui grad de intensitate de prăjire mai mare.
- Pâinea mai veche, care nu conține atât de multă umiditate ca pâinea proaspătă, se prăjește un timp mai scurt și, de aceea, necesită setarea unui grad mai mic de prăjire decât de obicei.
- Feliile mici și mai subțiri de pâine se vor prăji mai rapid decât cele mai mari și mai groase.
- În cazul în care prăjiți o singură felie de pâine, setați un grad de intensitate de prăjire mai mic, decât în cazul în care prăjiți două felii simultan.

CURĂȚARE ȘI MENTENANȚĂ

- Curățați aparatul după fiecare utilizare. Înainte de curățare trebuie să vă asigurați că aparatul este decuplat de la priză de rețea și că s-a răcit.
- Apăsați scurt compartimentul **A6** cu un deget în direcția spre prăjitor. Astfel compartimentul **A6** se eliberează pentru scoatere și se degajează. Trageți compartimentul **A6** afară din prăjitor. Îndepărtați din acesta fărâmiturile, ștergeți cu o cârpă uscată și curată și puneți la loc. Compartimentul **A6** trebuie curățat periodic. Aveți grijă să nu se aglomereze fărâmituri prea multe în compartiment. În caz contrar, acestea ar putea lua foc.
- După îndepărtarea fărâmiturilor din spațiul intern, întoarceți prăjitorul cu capul în jos și îndepărtați cu atenție toate resturile de produse de patiserie deasupra coșului de gunoi.
- Ștergeți fin suprafața externă a prăjitorului cu o cârpă uscată sau umezită puțin și apoi ștergeți foarte bine. Aveți grijă ca în spațiile interne ale aparatului să nu intre apa sau umiditatea.
- Pentru curățare nu folosiți detergenți care ar putea cauza zgârieturi, nu utilizați benzină, diluanți etc.
- Pentru a evita eventuala electrocutare, nu scufundați aparatul și nici cablul de rețea la acestuia în apă sau un alt lichid.

DATE TEHNICE

Limita de tensiune nominală 220–240 V
Frecvență nominală 50/60 Hz
Putere consumată nominală 1 000 W

Modificările textului și ale specificațiilor tehnice sunt rezervate.

INSTRUCȚIUNI ȘI INFORMAȚII REFERITOARE LA MANIPULAREA AMBALAJULUI FOLOSIT

Materialul de ambalare folosit trebuie depus la locul stabilit de către comună pentru depozitarea deșeurilor.

LICHIDAREA INSTALAȚIILOR ELECTRICE ȘI ELECTRONICE UZATE



Acest simbol aflat pe produse sau pe documentele însoțitoare înseamnă că produsele electrice și electronice uzate nu pot fi aruncate în deșeurile comunale obișnuite. Pentru o lichidare corectă, reabilitare și reciclare, predați aceste produse la locurile de colectare stabilite. Alternativ, în unele țări ale Uniunii Europene sau alte țări europene, puteți restitui produsele dumneavoastră către comerciantul local în momentul achiziției unui produs nou echivalent.

Prin lichidarea corectă a acestui produs ajutați cu păstrarea resurselor naturale prețioase și cu prevenirea impactelor potențiale negative asupra mediului și sănătății umane, ceea ce ar putea fi urmările lichidării incorecte a deșeurilor. Cereți alte detalii de la autoritățile locale sau de la cel mai apropiat centru de colectare.

În cazul lichidării incorecte a acestui tip de deșeu, puteți fi amendați potrivit unor reglementări naționale.

Pentru operatorii economici din țările Uniunii Europene

Dacă doriți să lichidați instalațiile electrice și electronice, cereți informațiile necesare de la comerciantul sau furnizorul dumneavoastră.

Lichidarea în celelalte țări în afara Uniunii Europene

Acest simbol este valabil în Uniunea Europeană. În cazul în care doriți să lichidați acest produs, cereți informațiile necesare de la autoritățile locale sau de la comerciantul dumneavoastră în legătură cu modalitatea de lichidare.



Acest produs îndeplinește toate cerințele de bază ale directivelor UE care se referă la acesta.