

# TOSHIBA



Cuptor cu microunde

## MANUAL DE INSTRUCȚIUNI

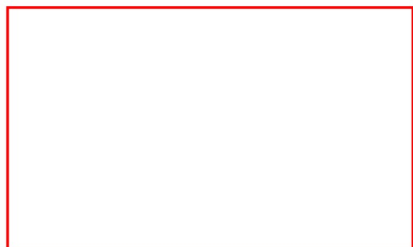
Model:

# MM-EM20P(WH)

Citiți cu atenție aceste instrucțiuni înainte de a utiliza cuptorul cu microunde și păstrați-l cu atenție.

Dacă urmați instrucțiunile, cuptorul vă va oferi mulți ani de servicii bune.

PĂSTRAȚI ACESTE INSTRUCȚIUNI CU ATENȚIE



# CUPRINS

CUPRINS .....	1
PRECAUȚII.....	2
SPECIFICAȚII.....	2
INSTRUCȚIUNI DE SIGURANȚĂ IMPORTANTE.....	3-4
CURĂȚARE .....	5
UTENSILE .....	5-6
INSTALARE ȘI INSTALARE .....	7-8
PANOU DE CONTROL .....	9
Operațiune	
NIVEL DE PUTEREA CU MICROUND.....	10
SETARE CEAS.....	10
CRONOMETRU DE BUCATARIE.....	10
GĂTIT CU MICROUND.....	10
BUCATAR EXPRESS .....	11
FUNCȚIA DE DEGEZARE CU GREUTATE .....	11
FUNCȚIA DE DEZGHEZARE LA TIMP .....	11
FUNCȚIA MENU AUTOMAT .....	11-12
GĂTIRE ÎN MULTE ETAPE.....	12
FUNCȚIA DE BLOCARE PENTRU COPII .....	13
FUNCȚIA DE MEMORIE.....	13
FUNCȚIA DE INTEROARE .....	13
DE REAMINTARE DE sfârșitul gătirii.....	13
ALTE SPECIFICAȚII.....	13
DEPANARE.....	14

## PRECAUȚII

### MĂSURI DE PRECAUȚIE PENTRU A EVITA POSIBILE EXPUNERE LA CU MICROUNDRE EXCESIV ENERGIE

- (a) Nu încercați să utilizați acest cuptor cu ușa deschisă, deoarece acest lucru poate duce la expunerea dăunătoare la energia microundelor. Este important să nu rupeți sau să modificați dispozitivele de blocare de siguranță.
- (b) Nu așezați niciun obiect între fața frontală a cuptorului și ușă și nu lăsați reziduurile de curățare să se acumuleze pe suprafețele de etanșare.
- (c) AVERTISMENT: Dacă ușa sau garniturile ușii sunt deteriorate, cuptorul nu trebuie exploatat până când nu a fost reparat de o persoană competentă.

### ANEXĂ

Dacă aparatul nu este menținut într-o stare bună de curățenie, suprafața acestuia poate fi degradată și poate afecta durata de viață a aparatului și poate duce la o situație periculoasă.

## SPECIFICAȚII

Model:	MM-EM20P(WH)
Tensiune nominală:	230-240V~50Hz
Consum de energie (cuptor cu microunde):	1200-1270W
Putere nominală de ieșire (cuptor cu microunde):	750-800W
Capacitate cuptor:	20L
Diametru placă turnantă:	Φ 255 mm
Dimensiuni exterioare (L x A x H):	440x325x258mm
Greutate netă:	Aproximativ. 11,1 kg

# INSTRUCȚIUNI DE SIGURANȚĂ IMPORTANTE

## AVERTIZARE

Pentru a reduce riscul de incendiu, șoc electric, rănirea persoanelor sau expunerea la energie excesivă a cuptorului cu microunde atunci când utilizați aparatul, urmați măsurile de precauție de bază, inclusiv următoarele:

1. Citiți și respectați specificul: „PRECAUȚII PENTRU A EVITA POSIBILE EXPUNERI LA ENERGIE EXCESIVĂ A MICROUNDTELOR”.
2. Acest aparat poate fi folosit de copii și de persoane cu capacități fizice, senzoriale sau mentale reduse sau cu lipsă de experiență și cunoștințe, dacă au primit supraveghere sau instrucțiuni privind utilizarea aparatului într-un mod sigur și înțeleg pericolele implicate. Copiii nu se vor juca cu aparatul. Curățarea și întreținerea utilizatorului nu trebuie efectuate de copii decât dacă sunt supravegheați.
3. Țineți aparatul și cablul său departe de copii, cu excepția cazului în care aceștia sunt supravegheați în permanență.
4. Dacă cablul de alimentare este deteriorat, acesta trebuie înlocuit de către producător, agentul său de service sau persoane calificate similare pentru a evita un pericol.
5. AVERTISMENT: Asigurați-vă că aparatul este oprit înainte de a înlocui lampa pentru a evita posibilitatea de electricitate. oc.
6. AVERTISMENT: Este periculos pentru oricine, altul decât o persoană competentă, să efectueze orice operațiune de service sau reparație care implică îndepărtarea unui capac care oferă protecție împotriva expunerii la energia cu microunde.
7. AVERTISMENT: Lichidele și alte alimente nu trebuie încălzite în recipiente sigilate, deoarece pot exploda.
8. Când încălziți alimente în recipiente din plastic sau hârtie, fiți cu ochii pe cuptor din cauza posibilității de aprindere.
9. Folosiți numai ustensile care sunt potrivite pentru utilizare în cuptoarele cu microunde.
10. Dacă se degajă fum, opriți sau deconectați aparatul și țineți ușa închisă pentru a înăbuși orice flăcări.
11. Încălzirea băuturilor la cuptorul cu microunde poate duce la fierbere eruptivă întârziată, de aceea trebuie avut grijă când manipularea containerului.
12. Conținutul biberoanelor și borcanelor pentru hrana pentru copii trebuie agitat sau agitat și temperatura verificată. înainte de consum, pentru a evita arsurile.
13. Ouăle în coajă și ouăle fierte tari întregi nu trebuie încălzite în cuptoarele cu microunde, deoarece pot exploda, chiar și după ce încălzirea cu microunde s-a încheiat.
14. Cuptorul trebuie curățat regulat și orice depuneri de alimente îndepărtate.
15. Nemenținerea cuptorului într-o stare curată poate duce la deteriorarea suprafeței care ar putea afecta negativ durata de viață a aparatului și poate duce la o situație periculoasă.
16. Folosiți doar sonda de temperatură recomandată pentru acest cuptor. (pentru cuptoarele prevăzute cu posibilitatea de a utiliza a sonda de detectare a temperaturii.)
17. Cuptorul cu microunde nu trebuie plasat într-un dulap decât dacă a fost testat într-un dulap.
18. Acest aparat este destinat utilizării în uz casnic și aplicații similare, cum ar fi:
  - zone de bucatarie personalului din magazine, birouri și alte medii de lucru;
  - de către clienți din hoteluri, moteluri și alte medii de tip rezidențial;
  - case de fermă;
  - medii tip pensiune.
19. Cuptorul cu microunde este destinat încălzirii alimentelor și băuturilor. Uscarea alimentelor sau a îmbrăcămintei și încălzirea plăcuțelor de încălzire, papucilor, bureților, cărpei umede și similare pot duce la risc de rănire, aprindere sau incendiu.
20. Recipientele metalice pentru alimente și băuturi nu sunt permise în timpul gătirii la microunde.
21. Aparatul nu trebuie curățat cu un aparat de curățat cu abur.

22. Aparatul este destinat a fi utilizat independent.
23. Suprafața din spate a aparatelor va fi plasată pe un perete.
24. Aparatele nu sunt destinate a fi acționate prin intermediul unui temporizator extern sau al unui sistem separat de telecomandă.

CITIȚI CU ATENȚIE ȘI PĂSTRAȚI PENTRU REFERINȚE VITORIALE

## Pentru a reduce riscul de rănire a persoanelor Instalare de împământare

### PERICOL

Pericol de electrocutare

Atingerea unor componente interne poate provoca vătămări corporale grave sau deces. Nu dezasamblați acest aparat.

### AVERTIZARE

Pericol de electrocutare

Utilizarea necorespunzătoare a împământării poate duce la electrocutare.

Nu conectați la priză până când aparatul nu este instalat și împământat corespunzător.

Acest aparat trebuie să fie împământat. În cazul unui scurtcircuit electric, împământarea reduce riscul de șoc electric prin furnizarea unui fir de evacuare pentru curentul electric.

Acest aparat este echipat cu un cablu care are un fir de împământare cu un ștecher de împământare. Ștecherul trebuie conectat la o priză care este instalată și împământată corespunzător.

Consultați un electrician sau un service calificat dacă instrucțiunile de împământare nu sunt pe deplin înțelese sau dacă există îndoieli cu privire la împământarea corectă a aparatului.

Dacă este necesar să utilizați un prelungitor, utilizați numai un prelungitor cu 3 fire.

1. Este furnizat un cablu scurt de alimentare pentru a reduce riscurile rezultate din încurcarea sau împiedicarea un cordon mai lung.
2. Dacă se folosește un set de cablu lung sau un prelungitor:
  - 1) Valoarea electrică marcată a setului de cablu sau a prelungitorului trebuie să fie cel puțin la fel de mare ca valoarea electrică a aparatului.
  - 2) Prolungitorul trebuie să fie un cablu cu 3 fire de tip împământare.
  - 3) Șnurul lung trebuie aranjat astfel încât să nu se întindă peste blat sau blat de masă, unde poate fi tras de copii sau împiedicat neintenționat.

## CURĂȚARE

Asigurați-vă că deconectați aparatul de la sursa de alimentare.

1. Curățați cavitatea cuptorului după utilizare cu o cârpă ușor umedă.
2. Curățați accesoriile în mod obișnuit în apă cu săpun.
3. Tocul ușii și garnitura și piesele învecinate trebuie curățate cu atenție cu umiditate până când sunt murdare.
4. Nu utilizați produse de curățare abrazive dure sau răzuitoare metalice ascuțite pentru a curăța sticla ușii cuptorului, deoarece acestea pot zgâria suprafața, ceea ce poate duce la spargerea sticlei.
5. Sfat de curățare---Pentru curățarea mai ușoară a pereților cavității pe care mâncarea gătită poate atinge: Pune o jumătate de lămâie într-un castron, adaugă 300 ml (1/2 litru) apă și încălzi la 100% puterea cuptorului cu microunde timp de 10 minute. Ștergeți cuptorul cu o cârpă moale și uscată.

## USTENSILE

### PRUDENȚĂ

Pericol de vătămare corporală

Este periculos pentru oricine, altul decât o persoană competentă, să efectueze orice operațiune de service sau reparație care implică îndepărtarea unui capac care oferă protecție împotriva expunerii la energia cu microunde.

Consultați instrucțiunile de la „Materiale pe care le puteți utiliza în cuptorul cu microunde sau care trebuie evitate în cuptorul cu microunde”. Este posibil să existe anumite ustensile nemetalice care nu sunt sigure de utilizat pentru gătitul cu microunde. Dacă aveți dubii, puteți testa ustensila în cauză urmând procedura de mai jos.

Testul ustensilei:

1. Umpleți un recipient pentru cuptorul cu microunde cu 1 cană de apă rece (250 ml) împreună cu ustensilul din întrebare.
2. Gatiti la putere maxima timp de 1 minut.
3. Simțiți cu atenție ustensilul. Dacă ustensilele goale sunt calde, nu o folosiți pentru gătit la microunde.
4. Nu depășiți 1 minut timp de gătit.

## Materiale pe care le puteți folosi în cuptorul cu microunde

Ustensile	Remarci
Vas de rumenire	Urmați instrucțiunile producătorului. Partea inferioară a vasului de rumenit trebuie să fie la cel puțin 3/16 inch (5 mm) deasupra plăcii rotative. Utilizarea incorectă poate duce la ruperea platanului.
vesela	Numai pentru cuptorul cu microunde. Urmați instrucțiunile producătorului. Nu folosiți feluri de mâncare crăpate sau ciobite.
Borcane de sticlă	Scoateți întotdeauna capacul. Utilizați numai pentru a încălzi alimentele până când sunt doar calde. Majoritatea borcanelor de sticlă nu sunt rezistente la căldură și se pot sparge.
Sticlărie	Numai sticlă rezistentă la căldură pentru cuptor. Asigurați-vă că nu există ornamente metalice. Nu folosiți feluri de mâncare crăpate sau ciobite.
Pungi pentru gătit cuptor	Urmați instrucțiunile producătorului. Nu închideți cu cravată metalică. Faceți fante pentru a permite abur pentru a scăpa.
Farfurii și pahare din hârtie Utilizați	numai pentru gătit/încălzire pe termen scurt. Nu lăsați cuptorul nesupravegheat în timp ce gătiți.
Prosoape de hârtie Folosiți pentru a	acoperi alimentele pentru reîncălzirea și absorbția grăsimilor. Utilizați cu supraveghere numai pentru gătit pe termen scurt.
Hârtie pergament	Utilizați ca acoperire pentru a preveni stropirea sau o folie pentru abur.
Plastic	Numai pentru cuptorul cu microunde. Urmați instrucțiunile producătorului. Ar trebui să fie etichetat „Securizat cu microunde”. Unele recipiente din plastic se înmoaie, pe măsură ce alimentele din interior devin fierbinți. „Sacii de fierbere” și pungile de plastic închise ermetic trebuie tăiate, perforate sau ventilate conform instrucțiunilor de ambalaj.
Folie de plastic	Numai pentru cuptorul cu microunde. Folosiți pentru a acoperi alimentele în timpul gătirii pentru a reține umiditatea. Nu permiteți folia de plastic să atingă alimentele.
Hârtie cerată	Utilizați ca acoperire pentru a preveni stropirea și pentru a reține umezeala.

## Materiale de evitat în cuptorul cu microunde

Ustensile	Remarci
Tava din aluminiu	Poate provoca arc. Transferați alimentele într-un vas sigur pentru cuptorul cu microunde.
Cutie alimentară cu mâner metalic	Poate provoca arc. Transferați alimentele într-un vas sigur pentru cuptorul cu microunde.
Ustensile metalice sau tăiate cu metal	Metalul protejează alimentele de energia cuptorului cu microunde. Garnitura metalică poate provoca arc.
Legături cu răsucire din metal	Poate provoca arc și poate provoca un incendiu în cuptor.
Pungi de hârtie	Poate provoca un incendiu în cuptor.
Spuma de plastic	Spuma de plastic se poate topi sau contamina lichidul din interior atunci când este expusă la temperaturi ridicate.
Lemn	Lemnul se va usca atunci când este folosit în cuptorul cu microunde și se poate despică sau crăpa.



# INSTALARE ȘI INSTALARE

## INSTALAREA CUPTORULUI

Numele pieselor și accesoriilor cuptorului

Scoateți cuptorul și toate materialele din cutie și din cavitatea cuptorului.

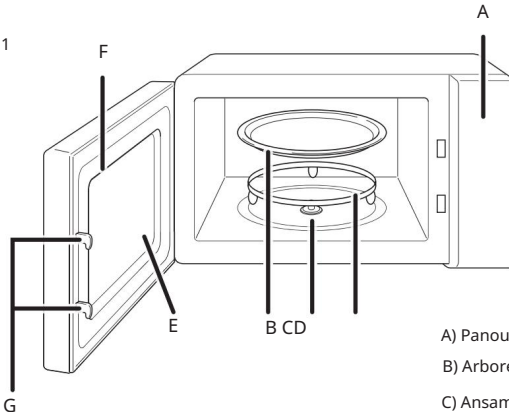
Cuptorul dumneavoastră vine cu următoarele accesorii:

Tavă de sticlă 1

Ansamblu inel al plăcii rotative 1

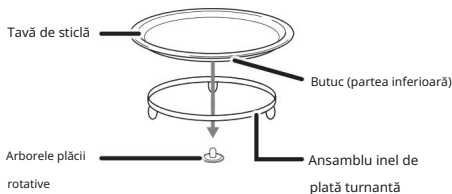
Arborele plăcii rotative 1

Manual de instrucțiuni 1



- A) Panoul de control
- B) Arborele plăcii rotative
- C) Ansamblu inel al plăcii rotative
- D) Tavă de sticlă
- E) Fereastra de observare
- F) Ansamblul ușii
- G) Sistem de blocare de siguranță

## Instalare placă turnantă



A. Nu așezați niciodată tava de sticlă cu susul în jos.

Urmați instrucțiunile pentru a așeza tava de sticlă pe inelul plăcii rotative în direcția corectă. Tava de sticlă trebuie să se rotească lin. b. Atât tava de sticlă, cât și inelul de plată

asamblarea trebuie folosită întotdeauna în timpul gătitului.

c. Toate alimentele și recipientele cu alimente sunt mereu așezat pe tava de sticlă pentru gătit. d.

Dacă

ansamblul tăvii de sticlă sau a inelului turnantului se sparge sau se rupe, contactați cel mai apropiat centru de service autorizat.

## Instalare blat

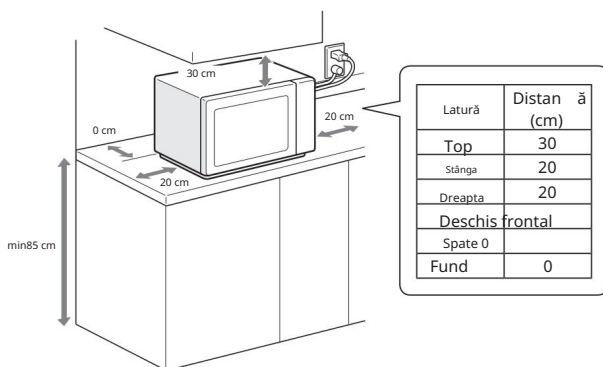
Scoateți toate materialele de ambalare și accesoriile. Examinați cuptorul pentru orice daune, cum ar fi lovituri sau uși sparte. Nu instalați dacă cuptorul este deteriorat.

Carcasă: Îndepărtați orice folie de protecție găsită pe suprafața carcasei cuptorului cu microunde.

Nu scoateți capacul de mica maro deschis care este atașat la cavitatea cuptorului pentru a proteja magnetronul.

## Instalare

1. Selectați o suprafață plană care să ofere suficient spațiu deschis pentru orificiile de admisie și/sau de evacuare.



(1) Înălțimea minimă de instalare este de 85 cm.

(2) Suprafața din spate a aparatului va fi plasată pe un perete.

Lăsați un spațiu de minim 30 cm deasupra cuptorului, este necesar un spațiu de minim 20 cm între cuptor și pereții adiacenți.

(3) Nu scoateți picioarele din fundul cuptorului.

(4) Blocarea orificiilor de admisie și/sau de evacuare poate deteriora cuptorul.

(5) Așezați cuptorul cât mai departe de radio și TV. Funcționarea cuptorului cu microunde cuptorul poate cauza interferențe la recepția radio sau TV.

2. Conectați cuptorul la o priză standard de uz casnic. Asigurați-vă că tensiunea și frecvența sunt aceleași cu tensiunea și frecvența de pe eticheta de identificare.

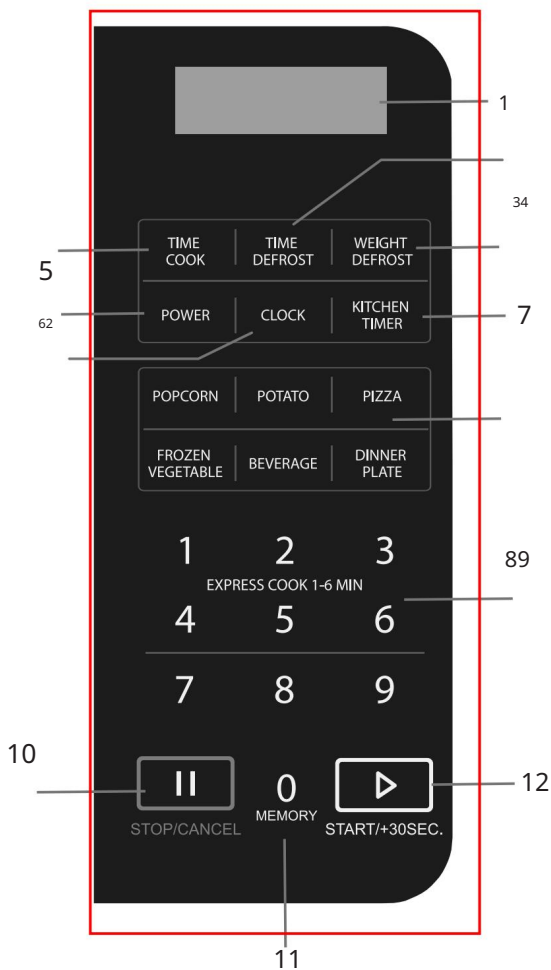
**AVERTISMENT:** Nu instalați cuptorul peste o plită de gătit sau alt aparat care produce căldură.

Dacă este instalat lângă sau deasupra unei surse de căldură, cuptorul ar putea fi deteriorat și garanția ar fi anulată.

Suprafața accesibilă poate fi fierbinte în timpul funcționării.



# PANOU DE CONTROL



1. DISPLAY DIGITAL

2. TIME COOK

Apăsați pentru a seta timpul de gătire.

3. DEZGHEZARE LA TIMP

4. GREUTATE DEZGHEZARE

5. PUTEREA

Apăsați pentru a selecta nivelul de putere al cuptorului cu microunde.

6. CEAS

Apăsați pentru a seta ceasul.

7. TEMPORIZATOR DE BUCĂTĂRIE

8. Meniul Auto

- POPCORN
- CARTOF
- PIZZA
- LEGUME CONGELATE
- BĂUTURĂ
- FARFURIE

9. Gatit rapid 1-6MIN Apăsați

de la 1 la 6 pentru a începe gătitul instantaneu.

1 până la 6 reprezintă timpul de gătire în termeni de minute.

10. STOP/CANCEL

11. 0/ MEMORIA

Apăsați pentru a seta un anumit mod de gătit memorie.

12. START/+30SEC.

Pentru începerea gătirii sau adăugarea unui timp de gătire de 30 sec. de fiecare presa.

# OPERAȚIUNE

## NIVEL DE PUTERE CU MICROUND\*

Sunt disponibile 11 niveluri de putere. Apăsați „PUTERE” pentru a selecta Nivelul 10. Apăsați cifra de pe panoul de control pentru a selecta Nivelul 9 la 0. Când selectați „PLO”, nu există alimentare, doar VENTILATORUL va funcționa pentru a elimina mirosul din dulap.

Nivelul 9	10		8	7	6	5	4	3	2	1	0	
Putere	100%	90%	80%	70%	60%	50%	40%	30%	20%		10%	0%
Display: PL10		PL9	PL8	PL7	PL6	PL5	PL4	PL3	PL2	PL1	PL0	

\* Nivelul de putere a cuptorului cu microunde a putut fi setat numai după setarea timpului de gătire. Vă rugăm să consultați | GĂTIRE LA MICROUND pentru referință.

## SETARE CEAS

- (1) Sistemul de ceas este un sistem de 12 ore.
- (2) Apăsați „CLOCK”, se va afișa „00:00”.
- (3) Apăsați tastele numerice și introduceți ora curentă. De exemplu, ora este 12:10 acum, vă rugăm să apăsați pe rând pe „1, 2, 1, 0”.
- (4) Apăsați „CLOCK” pentru a finaliza setarea ceasului. „” va clipi și ceasul va fi aprins.
- (5) Dacă numerele introduse nu sunt în intervalul 1:00--12:59, setarea va fi invalidă până când numerele valide sunt valabile. intrare.

Notă: (1) În procesul de setare a ceasului, dacă este apăsat butonul „STOP/CANCEL” sau dacă nu există nicio operațiune în decurs de 1 minut, cuptorul va reveni automat la setarea anterioară.

(2) Dacă ceasul trebuie resetat, repetați pasul 1 până la pasul 3.

## CRONOMETRU DE BUCATARIE

- (1) Apăsați „KITCHEN TIMER”, ecranul va afișa 00:00.
- (2) Apăsați tastele numerice și introduceți ora cronometrului. (Timpul maxim de setare este de 99 de minute și 99 de secunde.)
- (3) Apăsați „START/+30SEC.” pentru a confirma setarea.
- (4) Când sosește ora temporizatorului, soneria va suna de 5 ori.

Dață ceasul a fost setat (sistem de 12 ore), ecranul va afișa ora curentă.

Notă: (1) Cronometrul de bucătărie este diferit de sistemul de 12 ore. Cronometrul de bucătărie vă permite să numărați invers timpul de gătire, atunci când gătitul nu se face la cuptor.

(2) În timpul cronometrului de bucătărie, niciun program nu poate fi setat.

## BUCĂTARE CU MICROUND

- (1) Apăsați „TIME COOK” o dată, ecranul va afișa „00:00”.
- (2) Apăsați tastele numerice pentru a introduce timpul de gătire. (Timpul maxim de gătire este de 99 de minute și 99 de secunde.)
- (3) Apăsați „POWER” o dată, ecranul va afișa „PL10”. Puterea implicită este 100% putere. Acum puteți apăsa numărul taste pentru a regla nivelul de putere.
- (4) Apăsați „START/+30SEC.” pentru a începe gătitul.

Exemplu: Pentru a găti mâncarea cu 50% puterea cuptorului cu microunde timp de 15 minute.

- a. Apăsați „TIME COOK” o dată. Se afișează „00:00”.
- b. Apăsați „1”, „5”, „0”, „0” în ordine.
- c. Apăsați „POWER” o dată, apoi apăsați „5” pentru a selecta 50% puterea cuptorului cu microunde.
- d. Apăsați „START/+30SEC.” pentru a începe gătitul.

Notă: (1) În procesul de setare, dacă este apăsat butonul „STOP/CANCEL” sau dacă nu există nicio operațiune în decurs de 1 minut, cuptorul va reveni automat la setarea anterioară.

(2) Dacă este selectat „PLO”, cuptorul va funcționa cu ventilator fără alimentare. Puteți folosi acest nivel pentru a elimina mirosul cuptorului.

(3) În timpul gătirii la microunde, „POWER” poate fi apăsat pentru a schimba puterea de care aveți nevoie. După ce apăsați „POWER”, puterea curentă clipește timp de 3 secunde, puteți apăsa butonul numeric pentru a schimba puterea. Cuptorul va funcționa cu puterea selectată pentru timpul de odihnă.

## BUCATAR EXPRESS

(1) În starea de așteptare, gătitura instantanee la un nivel de putere de 100% poate fi pornită selectând un timp de gătit de la 1 la 6 minute prin apăsarea tastelor numerice de la 1 la 6. Apăsați „START/+30SEC”. pentru a mări timpul de gătit. Timpul maxim de gătit este de 99 de minute și 99 de secunde.

(2) În starea de așteptare, gătitura instantanee la un nivel de putere de 100% cu un timp de gătit de 30 de secunde poate fi pornită apăsând „START/+30SEC”. Fiecare apăsare pe același buton va crește timpul de gătit cu 30 de secunde. Timpul maxim de gătit este de 99 de minute și 99 de secunde.

Notă: În timpul gătirii la microunde și al timpului de dezghețare, timpul poate fi adăugat apăsând „START/+30SEC”. buton.

## FUNCȚIA DE DEGEZARE CU GREUTATE

(1) Apăsați „WEIGHT DEFROST”, ecranul va afișa „dEF1”.

(2) Apăsați butoanele numerice pentru a introduce greutatea de dezghețat. Greutatea introdusă a variază între 100 – 2000 g.

(3) Dacă greutatea introdusă nu este între 100–2000, introducerea va fi invalidă.

(4) Apăsați „START/+30SEC.” pentru a începe dezghețarea și timpul de gătit rămas va fi afișat.

## FUNCȚIE DE DEZGHEZARE LA TIMP

(1) Apăsați „TIME DEFROST”, ecranul va afișa „dEF2”.

(2) Apăsați tastele numerice pentru a introduce timpul de dezghețare. Intervalul de timp efectiv este 00:01–99:99

(3) Puterea implicită a cuptorului cu microunde este nivelul de putere 3. Dacă doriți să schimbați nivelul de putere, apăsați „POWER” o dată și ecranul va afișa „PL 3”, apoi apăsați tastatura numerică a nivelului de putere dorit.

(4) Apăsați „START/+30SEC.” pentru a începe dezghețarea. Va fi afișat timpul de gătit rămas.

## FUNCȚIE AUTO MENU

### • POPCORN

(a) Apăsați „POPCORN” în mod repetat, până când numărul dorit apare pe afișaj, „50”, „100” grame se vor afișa în Ordin.

De exemplu, apăsați „POPCORN” o dată, apare „50”.

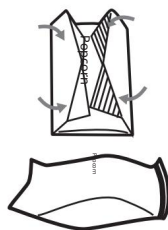
(b) Apăsați „START/+30SEC”, pentru a găti, sonerie sună o dată. Când gătitura se termină, soneria va suna de cinci ori și apoi reveniți la starea de așteptare.

(c) Informații importante despre caracteristica Popcorn pentru cuptorul cu microunde:

1. Când selectați 100 g de floricele de porumb, se recomandă să pliați câte un triunghi pe fiecare colțul pungii înainte de a găti. Consultați imaginea din dreapta.

2. Dacă/Când punga de floricele se extinde și nu se mai rotește corect, vă rugăm să apăsați

Butonul „STOP/CANCEL” o dată și deschideți ușa cuptorului și reglați poziția sacului pentru a asigura o gătitură uniformă.



### • CARTOF

(a) Apăsați „POTATO” în mod repetat până când numărul dorit apare pe afișaj, „1”, „2”, „3” se va afișa în ordine.

SET „1”: 1 cartof (aproximativ 230 grame)

Seturi „2”: 2 cartofi (aproximativ 460 grame)

Seturi „3”: 3 cartofi (aproximativ 690 grame)

De exemplu, apăsați „POTATO” o dată, apare „1”.

(b) Apăsați „START/+30SEC”. pentru a găti, sonerie sună o dată. Când gătitura se termină, soneria se aude de cinci ori și apoi revine la starea de așteptare.

## • LEGUME CONGELATE

(a) Apăsăți în mod repetat „LEGUME CONGELATE” până când pe afișaj apare numărul dorit, „150”, „350”, „500” grame se vor afișa în ordine.

De exemplu, apăsați „LEGUME CONGELATE” o dată, apare „150”.

(b) Apăsăți „START/+30SEC.” pentru a găti, sonerie sună o dată. Când gătitura se termină, soneria se aude de cinci ori și apoi revine la starea de așteptare.

## • BĂUTURĂ

(a) Apăsăți „BEVERAGE” în mod repetat până când numărul dorit apare pe afișaj, „1”, „2”, „3” cana va apărea în Ordin. O cană are aproximativ 120 ml. De exemplu, apăsați „BAUTĂ” o dată, apare „1”.

(b) Apăsăți „START/+30SEC.” pentru a găti, sonerie sună o dată. Când gătitura se termină, soneria se aude de cinci ori și apoi revine la starea de așteptare.

## • FARFURIE

(a) Apăsăți „DINNER PLATE” în mod repetat până când pe afișaj apare numărul dorit, „250”, „350”, „500” grame se va afișa în ordine.

De exemplu, apăsați „DINNER PLATE” o dată, apare „250”.

(b) Apăsăți „START/+30SEC.” pentru a găti, sonerie sună o dată. Când gătitura se termină, soneria se aude de cinci ori și apoi revine la starea de așteptare.

## • PIZZA

(a) Apăsăți „PIZZA” în mod repetat până când pe afișaj apare numărul dorit, se vor afișa „100”, „200”, „400” grame în ordine.

De exemplu, apăsați „PIZZA” o dată, apare „100”.

(b) Apăsăți „START/+30 SEC.” pentru a găti, sonerie sună o dată. Când gătitura se termină, soneria se aude de cinci ori și apoi revine la starea de așteptare.

## II GĂTIRE ÎN MULTE ETAPE

Pentru gătit pot fi setate cel mult 2 etape. La gătitul în mai multe etape, dacă o etapă este dezghețare, atunci dezghețarea va fi plasată automat în prima etapă.

Notă: gătitura automată nu poate funcționa în gătitul în mai multe etape.

Exemplu: Dacă doriți să gătiți cu 80% puterea cuptorului cu microunde timp de 5 minute + 60% puterea cuptorului cu microunde timp de 10 minute.

Etapele de gătit sunt după cum urmează:

- (1) Apăsăți „TIME COOK” o dată, apoi apăsați „5”, „0”, „0” pentru a seta timpul de gătit;
- (2) Apăsăți „POWER” o dată, apoi apăsați „8” pentru a selecta 80% puterea cuptorului cu microunde.
- (3) Apăsăți „TIME COOK” o dată, apoi apăsați „1”, „0”, „0”, „0” pentru a seta timpul de gătit;
- (4) Apăsăți „POWER” o dată, apoi apăsați „6” pentru a selecta 60% puterea cuptorului cu microunde.
- (5) Apăsăți „START/+30SEC.” pentru a începe gătitul.

## || FUNCȚIE DE BLOCARE PENTRU COPII

Blocare: În starea de așteptare, apăsați „STOP/CANCEL” timp de 3 secunde, va fi un „bip” lung care indică intrarea în starea de blocare a copiilor; Între timp, ecranul va afișa „ [ \_ \_ \_ ]”-

Închidere blocare: În starea blocată, apăsați „STOP/CANCEL” timp de 3 secunde, va fi un „bip” lung care indică faptul că blocarea este eliberată.

## || FUNCȚIA DE MEMORIE

- (1) Apăsați „0(Memorie)” pentru a alege procedura de memorie 1-3. Ecranul va afișa 1, 2, 3.
- (2) Dacă procedura a fost setată, apăsați „START/+30SEC.” să-l folosească. Dacă nu, continuați să setați procedura. Doar unul sau se pot stabili două etape.
- (3) După terminarea setării, apăsați „START/+30SEC.” o dată pentru a salva procedura. Dacă apăsați „START/+30SEC”. din nou, va începe să gătească.

Exemplu: Pentru a seta următoarea procedură ca a doua memorie, adică memoria 2.

Pentru a găti mâncarea cu 80% puterea cuptorului cu microunde timp de 3 minute și 20 de secunde.

Pașii sunt după cum urmează:

- A. În starea de așteptare, apăsați „0(Memorie)” de două ori, opriți apăsarea până când ecranul afișează „2”.
- b. Apăsați „TIME COOK” o dată, apoi apăsați „3”, „2”, „0” în ordine.
- c. Apăsați „POWER” o dată, se afișează „PL10”, apoi apăsați „8” și „PL8”.
- d. Apăsați „START/+30SEC”. pentru a salva setarea. Buzzer-ul sună o dată și se afișează „2”. Dacă apăsați „START/+30SEC.” din nou, procedura va fi salvată ca memorie 2 și operată.
- e. Dacă curentul electric nu este întrerupt, procedura va fi salvată tot timpul. Dacă este, procedura trebuie să resetare.
- f. Dacă doriți să rulați procedura salvată, în starea de așteptare, apăsați „0(Memorie)” de două ori, ecranul afișează „2”, apoi apăsați „START/+30SEC”. a alerga.

## || FUNCȚIA DE INTEROARE

- (1) În starea de gătit, apăsați „CLOCK”, ecranul va afișa ceasul timp de trei secunde.
- (2) În starea de gătit cu microunde, apăsați „POWER” pentru a afla nivelul de putere al cuptorului cu microunde, iar puterea curentă a cuptorului cu microunde va fi afișată. După trei secunde, cuptorul va reveni la starea anterioară. În starea cu mai multe etape, modul de interogare poate fi făcut în același mod ca mai sus.

## || FUNCȚIA DE REAMINTIREA sfârșitului gătitului

Când gătitul se termină, soneria va emite 5 „bipuri” pentru a avertiza utilizatorul că gătitul este terminat.

## || ALTE SPECIFICAȚII

- (1) În starea de așteptare, dacă tubul digital al ceasului setat afișează ora curentă, pictograma „ ” : „ ar clipi; altfel, se vede „0:00”.
- (2) În starea funcției de setare, ecranul afișează setarea corespunzătoare.
- (3) În starea de lucru sau de pauză, ecranul afișează timpul de gătit excedentar.

# DEPANARE

## Normal

Cuptorul cu microunde interferează cu recepția TV	Recepția radio și TV poate fi interferată când cuptorul cu microunde funcționează. Este similar cu interferența aparatelor electrice mici, cum ar fi mixerul, aspiratorul și ventilatorul electric. Este normal.
Reduceți lumina cuptorului	În cazul gătirii cu microunde de putere mică, lumina cuptorului poate deveni slabă. Este normal.
Se acumulează abur pe ușa, aer cald din orificii de ventilație	La gătit, din alimente pot ieși aburi. Majoritatea vor ieși din orificii de ventilație. Dar unele se pot acumula pe un loc răcoros, cum ar fi ușa cuptorului. Este normal.
Cuptorul a pornit din greșeală fără mâncare.	Este interzis să rulați până fără alimente în interior. Este foarte periculos.

Probleme	Cauza posibilă	Remediu
Cuptorul nu poate fi pornit.	(1) Cablul de alimentare nu este bine conectat.	Deconectați. Apoi conectați din nou după 10 secunde.
	(2) Arpare siguranța sau întrerupătorul de circuit funcționează.	Înlocuiți siguranța sau reseați întrerupătorul (reparat de personal profesionist al companiei noastre)
	(3) Probleme cu priza.	Testați priza cu alte componente electrice aparate.
Cuptorul nu se încălzește.	(4) Ușa nu este bine închisă.	Închideți bine ușa.

PN:16170000A76587