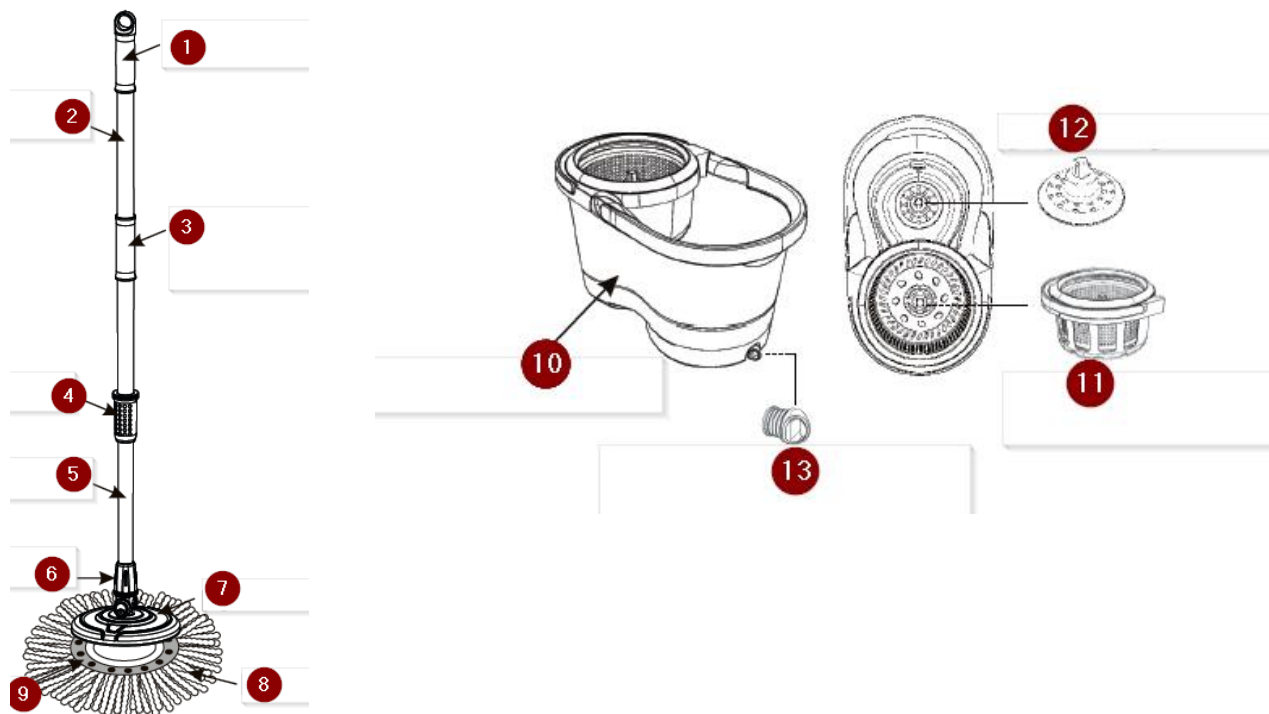


## MOP ROTATIV CU MICROFIBRA EASY CLEAN 2 TEESA

Manual de utilizare

Prezentare produs

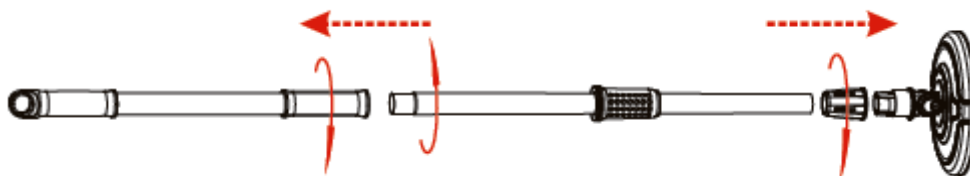


Descriere

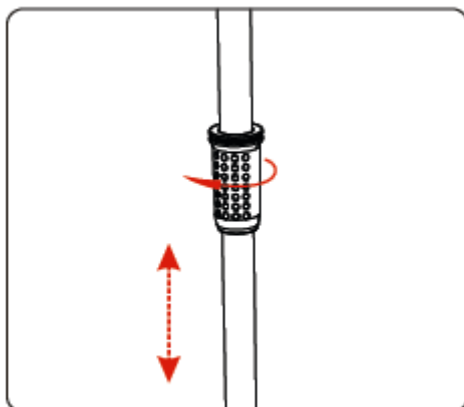
1. Maner
2. Bara
3. Manson conector din plastic
4. Conector
5. Bara Jos
6. Capac filetat
7. Baza cap curatare
8. Laveta de curatare din microfibre
9. Inel din plastic
10. Galeata
11. Filtru detasabil pentru impuritati
12. Placa pentru spalare
13. Buson de evacuare a apei

Utilizare

1. Introduceti bara de jos [5], in mansonul conector din material plastic [3] si rasuciti tare. Apoi, slabiti capatul filetat [6] si se introduceti complet bara de jos [5] in baza capului [7]. Strangeti bine capatul filetat. [6].

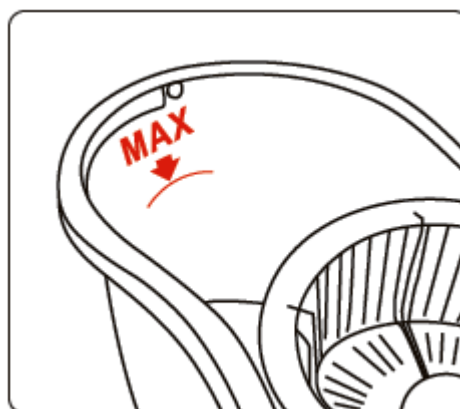
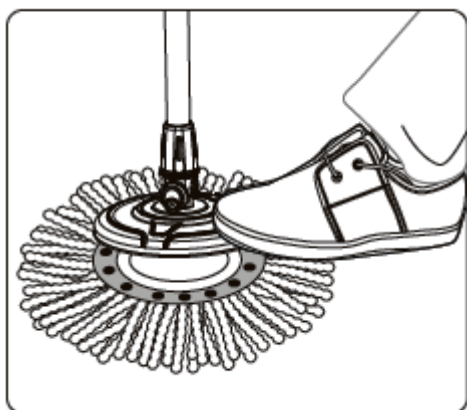


2. Slabiti conectorul [4] si a prelungiti lungimea manerului in pozitia dorita. Strangeti apoi conectorul

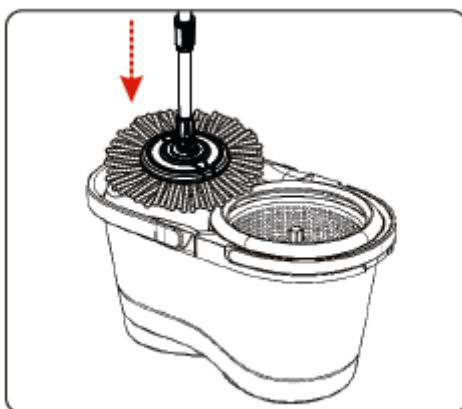


[4] pentru a fixa lungimea.

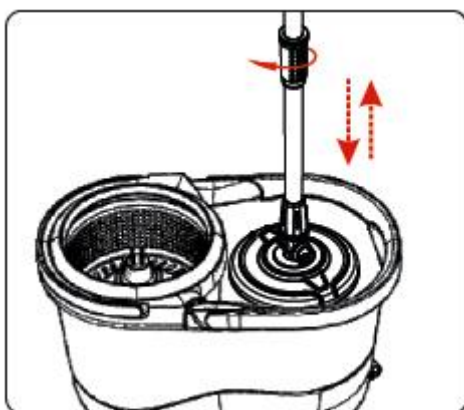
3. Amplasati laveta de curatare din micro fibre [8] pe podea, cu inelul de plastic [9] cu fata in sus. Asezati capacul bazei capului [7] peste inelul de plastic [9] si apasati cu piciorul pe baza capului [7] pana ce se aude un click pentru a aseza in pozitie laveta de curatare din micro fibre [8].



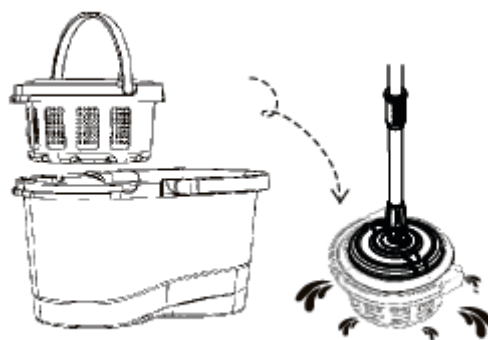
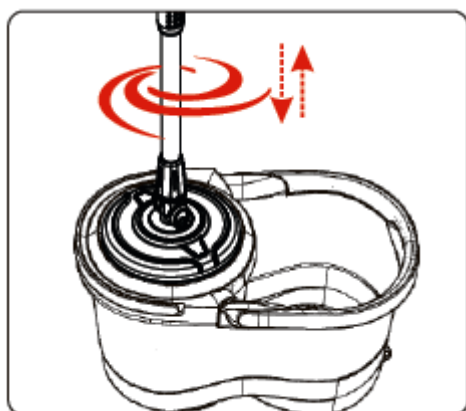
4. Umpleti galeata de spalare [10]. Nu umpleti excesiv galeata – nu depasiti nivelul de maxim indicat!
5. Amplasati mopul in galeata de spalare [10] astfel incat fanta centrala a bazei capului [7] sa fie amplasata vertical pe varful placii de spalare [12].



5. Slabiti conectorul [4] pentru a activa modul de rotire si tineti manerul [1] pentru a clati mopul prin deplasarea manerului in sus si in jos de mai multe ori, pana cand toata murdaria si mizeria a disparut de pe mop. (Sfat: impingeti si ridicati manerul usor pentru a evita stropirea cu apa)



6. Tineti manerul [1] si apasati in sus si jos in mod repetat, pentru a stoarce apa din mop pana cand ajunge la umiditatea dorita.



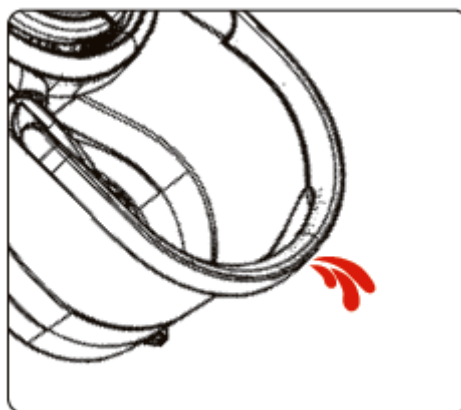
Sfaturi: dupa stoarcere, cosul se poate detasata de galeata.

7. Strangeti conectorul [4] pentru a dezactiva modul de rotire si pentru a muta mopul din cosul de



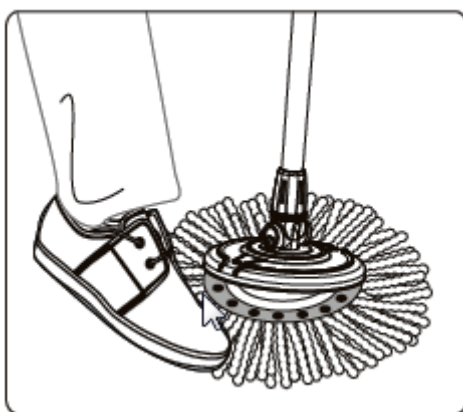
stoarcere [11]. Apoi incepeti curatarea podelei.

8. Aruncati apa ca in figura de mai jos  
a) Deschideti busonul de evacuare al apei [13], situat in partea de jos a galetii de spalare [10] si lasati sa curga apa murdara SAU



b) Aruncati direct apa.

9. Calcati pe laveta de curatare din micro fibre [8], cu un picior si inclinati manerul spre exterior, pana cand baza capului [7] sare de pe inelul de plastic [9]. (Sfat: Surubul trebuie sa fie amplasat in



directia opusa piciorului.)

**ATENTIE:**

Niciodata nu puneti mainile, parul sau orice alte obiecte in galeata in timp ce este in functiune centrifugarea. Atingerea componentelor in miscare poate provoca accidente!

**ACEASTA NU ESTE O JUCARIE:** A nu se lasa la indemana copiilor.