

reesa®

Citrus juicer

TSA3005 | TSA3010

Bedienungsanleitung

DE

Owner's manual

EN

Instrukcja obsługi

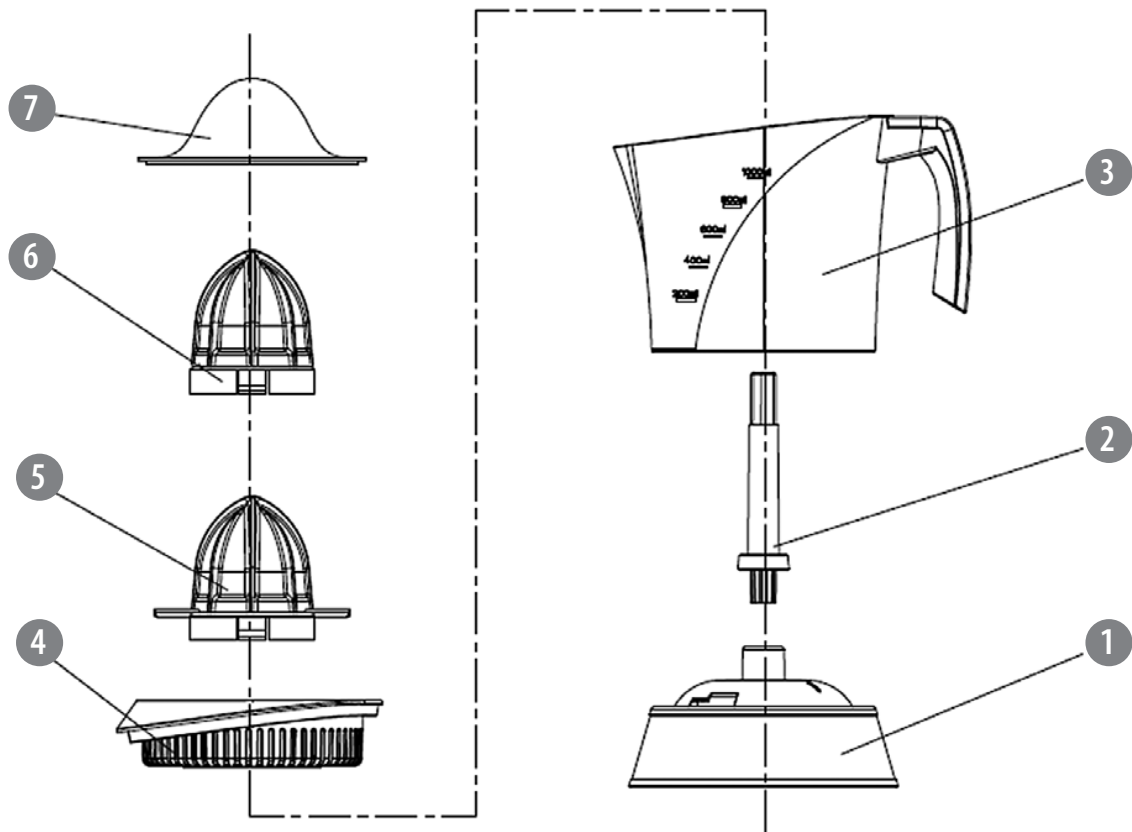
PL

Manual de utilizare

RO

Návod na použitie

SK



	DE	EN	PL	RO	SK
1	Basis	Base	Podstawa	Baza aparat	Základňa
2	Spindel	Spindle	Wałek napędowy	Ax rotativ	Hriadel'
3	Behälter	Jug	Dzbanek	Vasul pentru suc	Nádoba
4	Filter	Filter	Filtr	Filtru	Filter
5	Kleiner Kegel	Small cone	Nasadka do małych owoców	Con mic	Malý kužel'
6	Großer Kegel	Big cone	Nasadka do dużych owoców	Con mare	Veľký kužel'
7	Deckel	Top cover	Górna pokrywa	Capac de protectie	Vrchný kryt

Va multumim pentru achizitionarea acestui aparat TEESA. Va rugam sa cititi cu atentie instructiunile si sa pastrati manualul pentru consultari ulterioare.

Distributorul nu isi asuma responsabilitatea pentru daunele provocate de utilizarea necorespunzatoare a produsului.

INSTRUCTIUNI PRIVIND SIGURANTA

Pentru a folosi aparatul corect si in siguranta, va rugam sa cititi aceste instructiuni de siguranta inainte de instalare si utilizare:

- Va rugam sa cititi cu atentie manualul de instructiuni inainte de a utiliza aparatul.
- Inainte de a conecta storcatorul la priza, asigurati-va ca tensiunea de alimentare
- corespunde cu tensiunea necesara aparatului, inscrisa pe eticheta produsului.
- Asezati aparatul pe o suprafata uscata, dreapta si stabila.
- Curatati aparatul cu ajutorul unui material textil moale.
- Aparatul poate fi utilizat pentru fructe moi cum ar fi portocale, grapefruit, etc. Nu utilizati aparatul pentru fructe tari, deoarece acesta se poate deteriora.
- Opriti întotdeauna aparatul și deconectați-l de la rețeaua de alimentare:
 - in cazul în care nu funcționează corect
 - in cazul în care scoate un zgomot neobisnuit pe durata utilizarii
 - inainte de dezasamblarea aparatului
 - inainte de curatare
 - atunci cand nu este utilizat
- Cand doriti sa scoateti aparatul din priza, trageti de stecher, nu de cablu.
- Nu pastrati aparatul la indemana copiilor. Copiii trebuie supravegheati, pentru a va asigura ca nu se joaca cu produsul.
- Aparatul nu trebuie folosit de persoane (inclusiv copii) cu abilitati psihice, senzoriale sau mentale reduse, lipsite de experienta sau cunostinte, doar daca acestea sunt supravegheate sau primesc instructiuni cu privire la folosirea aparatului de la o persoana responsabila de siguranta acestora.
- Nu incercati sa reparati aparatul, duceti-l la un service autorizat.
- Păstrați aparatul și cablul departe de surse de căldură, apă, umiditate, margini ascuțite și alți factori care pot duce la deteriorarea aparatului sau a cablului de alimentare.
- Nu puneti aparatul in apa sau alt lichid. Nu utilizati aparatul cu mainile ude.
- Utilizati aparatul doar in scopul pentru care a fost furnizat.
- Nu lăsați niciodată aparatul nesupravegheat atunci când funcționează.
- Nu utilizați cablu prelungitor. Conectati aparatul direct la rețeaua de alimentare.
- Producătorul acestui produs nu este responsabil pentru daunele cauzate de manipularea și utilizarea necorespunzătoare a aparatului.
- În cazul în care aparatul indică o funcționare defectuoasă sau anomalii la prima pornire, contactati imediat un centru de service autorizat.
- Pentru a evita supraincalzirea, nu acoperiti aparatul.
- În cazul în care piesele mobile se blocheaza, deconectați cablul de alimentare înainte de a scoate ingredientele care blochează părțile aparatului.
- Atentie: nu folositi aparatul mai mult de 1 minut continuu. Așteptați 15 secunde între 2 utilizari consecutive.
- Acest storcator este destinat uzului casnic exclusiv.

INSTRUCIUNI DE UTILIZARE

1. Înainte de utilizare a storcatorului, curățați suprafețele care vor fi în contact cu produsele alimentare.
2. Conectați aparatul la o priză.
3. Taiati un fruct (citric) pe jumătate și apăsați fructul cu jumătatea taiată în con.
4. Sucul se va scurge prin sita în vasul colector, de unde poate curge în pahar (deversorul trebuie să fie deschis). Pulpa și semințele rămân în sita.
5. Pentru a maximiza cantitatea de suc extrasă din fruct, apăsați fructul pe con de mai multe ori.

CURATARE SI INTRETINERE

1. Scoateți din priză aparatul înainte de curățare.
2. Scoateți pulpa din filtru, goliți vasul.
3. Îndepărtați conul, sita, vasul pentru suc și axul rotativ și curățați-le.
4. Curățați aparatul din interior și exterior cu ajutorul unui material textil moale.
5. Lăsați aparatul să se usuce complet înainte de a asambla și de a depozita.

NOTA

- Nu scufundați niciodată motorul în apă sau orice alt lichid.
- Curățarea trebuie efectuată imediat după utilizare

SPECIFICATII TEHNICE

- Capacitate: (TSA3005) 1,2 l; (TSA3010) 1,0 l
- 2 conuri: unul pentru citrice mici și unul pentru citrice mari
- Rotire în ambele sensuri, stanga/dreapta
- Capac pentru protecție împotriva prafului
- Piese detașabile pentru o curățare ușoară
- Compartiment depozitare cablu
- Putere maximă: 40 W
- 220-240 V, 50/60 Hz



Romania

Reciclarea corectă a acestui produs

(reziduuri provenind din aparatura electrică și electronică)



Marcajale de pe acest produs sau menționate în instrucțiunile sale de folosire indică faptul că produsul nu trebuie aruncat împreună cu alte reziduuri din gospodărie atunci când nu mai este în stare de funcționare. Pentru a preveni posibile efecte daunătoare asupra mediului înconjurător sau a sănătății oamenilor datorate evacuării necontrolate a reziduurilor, vă rugăm să separați acest produs de alte tipuri de reziduuri și să-l reciclați în mod responsabil pentru a promova re folosirea resurselor materiale. Utilizatorii casnici sunt rugați să ia legătura fie cu distribuitorul de la care au achiziționat acest produs, fie cu autoritățile locale, pentru a primi informații cu privire la locul și modul în care pot depozita acest produs în vederea reciclării sale ecologice. Utilizatorii instituționali sunt rugați să ia legătura cu furnizorul și să verifice condițiile stipulate în contractul de vânzare. Acest produs nu trebuie amestecat cu alte reziduuri de natură comercială.

RO