

# reesa<sup>®</sup>

## Slow juicer

TSA3220

Bedienungsanleitung

DE

Owner's manual

EN

Instrukcja obsługi

PL

Manual de utilizare

RO

Návod na použitie

SK



Vă mulțumim pentru achiziționarea aparatului TEESA. Va rugăm să citiți cu atenție manualul înainte de a utiliza aparatul și păstrați manualul pentru consultări ulterioare. Distribuitorul nu își asumă nici o responsabilitate pentru posibilele daune cauzate de o utilizare necorespunzătoare a aparatului.

## INSTRUCȚIUNI PRIVIND SIGURANȚA

1. Va rugăm să citiți cu atenție manualul înainte de a utiliza aparatul și păstrați manualul pentru consultări ulterioare.
2. Înainte de a conecta dispozitivul la priză, asigurați-vă că tensiunea de alimentare corespunde cu tensiunea necesară aparatului, înscrisă pe eticheta produsului.
3. Așezați dispozitivul pe o suprafață uscată, plată și stabilă.
4. Curățați aparatul conform instrucțiunilor din capitolul "CURĂȚARE ȘI ÎNTREȚINERE".
5. Opriți întotdeauna aparatul și deconectați-l de la rețeaua de alimentare:
  - în cazul în care nu funcționează corect
  - în cazul în care scoate un zgomot neobisnuit pe durata utilizării
  - înainte de dezasambarea aparatului
  - înainte de curățare
  - atunci când nu este utilizat
6. Verificați filtrul înainte de fiecare utilizare.
7. Când doriți să scoateți aparatul din priză, trageți de stecher, nu de cablu.
8. Nu păstrați aparatul la îndemâna copiilor. Copiii trebuie supravegheați, pentru a vă asigura că nu se joacă cu produsul.
9. Aparatul nu trebuie folosit de persoane (inclusiv copii) cu abilități psihice, senzoriale sau mentale reduse, lipsite de experiență sau cunoștințe, cu excepția cazului când acestea sunt supravegheate sau primesc instrucțiuni cu privire la folosirea aparatului de la o persoană responsabilă de siguranța lor.
10. Cablu de alimentare defect sau deteriorat poate fi înlocuit numai de un centru de service autorizat.
11. Păstrați-l aparatul, cablul de alimentare departe de surse de căldură, lumină directă a soarelui, umiditate și margini ascuțite.
12. Nu puneți cablul de alimentare sau aparatul în apă sau alt lichid. Nu utilizați aparatul cu mâinile ude.
13. Nu folosiți aparatul în alte scopuri decât cele pentru care a fost proiectat.
14. Nu lăsați nesupravegheat aparatul functionand.
15. Producătorul nu își asumă nici o responsabilitate pentru posibilele daune cauzate de o utilizare necorespunzătoare a aparatului.
16. Scoateți din priză aparatul atunci când nu îl utilizați pentru o lungă perioadă de timp.
17. Nu utilizați aparatul dacă cablul de alimentare este deteriorat, dacă ștecherul prezintă defecțiuni sau în cazul în care aparatul a fost deteriorat.
18. În cazul în care aparatul indică o funcționare defectuoasă sau anomalii la prima pornire, contactați imediat un centru de service autorizat. Nu dezasamblați aparatul.
19. Utilizați doar componente originale.
20. Acest aparat este destinat numai pentru uz casnic și trebuie utilizat numai în interiorul locuinței.
21. Nu deplasați niciodată aparatul în timpul funcționării.
22. Acest aparat este potrivit exclusiv pentru prepararea alimentelor. Nu așezați

in aparat doar alimente.

23. Nu atingeți piesele în mișcare. Asigurați-vă ca motorul este complet oprit, înainte de demonta aparatul.

24. Nu utilizați în mod continuu storcătorul de fructe pentru mai mult de 10 de minute. Acest lucru poate deteriora motorul prin supraîncălzire.

25. Funcționarea storcătorului fără ingrediente poate deteriora axul de stoarcere.

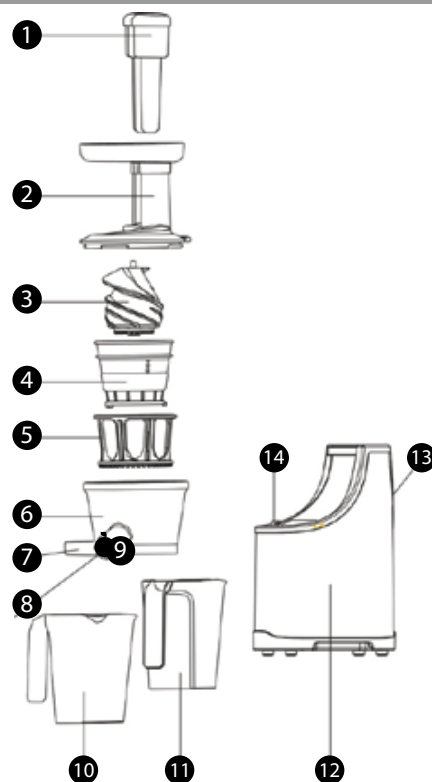
26. Nu curățați piesele în mașina de spălat vase sau folosind apă foarte fierbinte.

## CARACTERISICI

- Inoxidabil
- Conserva nutrientii si vitaminele
- Melcul strange alimentele cu precizie, ajutându-vă să obțineți mai mult suc
- Consum redus de energie

## DESCRIERE PRODUS

1. Tubul de alimentare
2. Dispozitiv pentru pulpa de fructe
3. Melc pentru stoarcere
4. Filtru
5. Cos rotativ
6. Vas de stoarcere
7. Deversor pulpa
8. Deversor suc
9. Capac anti-deversare
10. Colector pulpa
11. Colector suc
12. Baza storcator
13. Comutator Pornire
14. Blocare



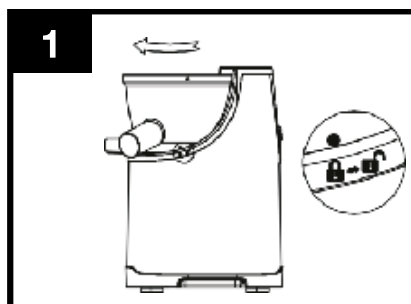
## FUNCTIONARE

Curățați bine componentele care vin în contact cu alimentele înainte de prima utilizare a aparatului. Ștergeți interiorul rezervorului de apă cu o cârpă umeda.

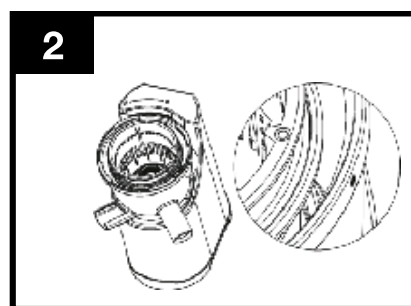
Nu scufundați niciodată motorul sau cablul de alimentare în apă sau în orice alt lichid!

## ASAMBLARE

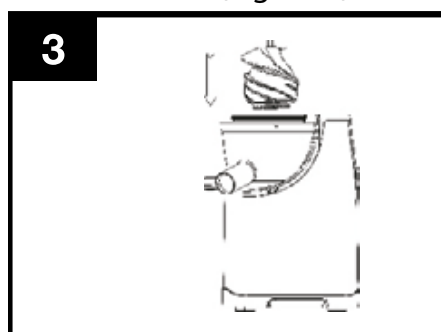
1. Asamblare parte superioara. (Figura 1)
  - Asigurati-va ca vasul de stoarcere se potriveste in baza.
  - Aliniati sageata de pe baza si rotiti in sensul acelor de ceasornic. (Nota: Daca vasul de stoarcere nu este fixat bine in baza, storcatorul nu va porni)



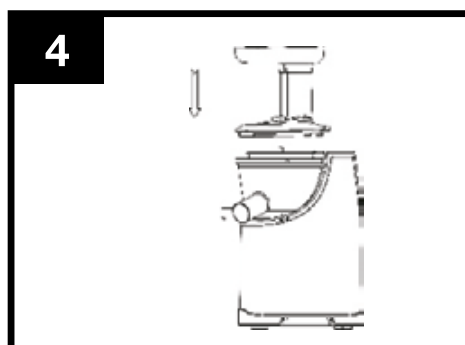
2. Asamblati sita in racleta rotativa, apoi introduceti asamblul in vasul de stoarcere, asigurandu-va ca punctul rosu de pe sita este aliniat cu punctul rosu de pe vasul de stoarcere. (Figura 2)



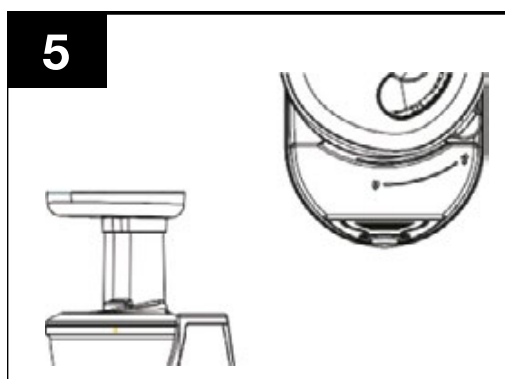
3. Introduceti axul de stoarcere in sita. (Figura 3)



4. Rotiti si apasati pe el pana cand se fixeaza
  - Pentru o asamblare ușoară țineți capacul pâlniei de alimentare și rotiți în sensul acelor de ceasornic, precum în imagine (Figura 4)

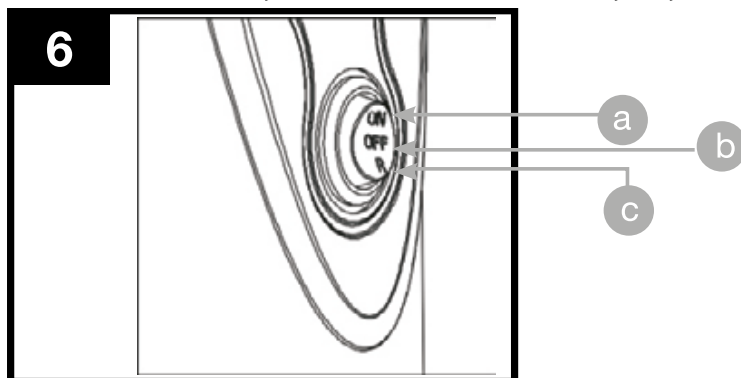


- Tineti capacul palniei de alimentare si rotiti in sensul acelor de ceasornic. (Figura 5)



## UTILIZAREA STORCATORULUI

1. După asamblarea componentelor, conectați cablul de alimentare la o sursă de alimentare corespunzătoare.
2. Așezați vasul pentru colectare pulpă sub orificiul de evacuare a pulpei și vasul pentru colectare suc sub orificiul de evacuare a sucului.
3. Storcatorul are 3 setari:
  - PORNIRE- porneste storcatorul
  - OPRIRE- opreste functionarea storcatorului
  - REVERSE- împinge ingredientele înapoi, în sus, pentru a le desprinde de pe ax. (Nota: Butonul REVERSE funcționează numai cât timp țineți apăsat butonul)



4. Prepararea alimentelor:
  - Taiati ingredientele inainte de stoarcere. Legumele tari si fibroase ca de exemplu telina ar trebui sa fie tocate fin, de-a lungul fibrelor.
  - Pentru ingrediente moi, precum roșiile și merele, utilizați intermitent împingătorul. Utilizarea constantă a împingătorul pentru ingrediente moi poate afecta calitatea sucului.
  - Când stoarceți fructe congelate cu semințe mici, asigurați-vă că și semințele sunt complet decongelate.
  - Dacă ingredientele sunt mai mari decât pâlnia de alimentare, tăiați ingredientele în bucăți care să încapă în pâlnia de alimentare.
  - Fructele cu sâmburi și semințe tari (ex. nectarine, piersici, mango și cireșe) trebuie să fie curățate de sâmburi înainte de stoarcere.
  - După stoarcerea ingredientelor cu semințe, precum strugurii, curățați temeinic toate locurile din partea de jos a axului de stoarcere.
  - Introduceți ingredientele în storcator bucata cu bucata.

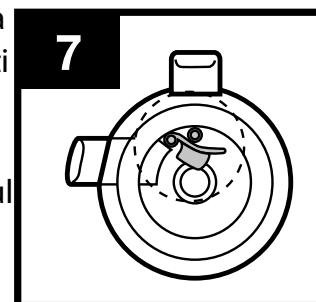
- Nu puneți ingrediente uscate sau tari, cum ar fi cereale integrale, fructe cu semințe tari sau gheață în storcător. Acest lucru poate deteriora componentele storcătorului.
- Nu folosiți ingrediente care conțin cantități excesive de ulei vegetal sau grăsime animală. Dacă uleiul vegetal / animal rămâne pe axul de stoarcere, poate să reducă performanța storcătorului și chiar să deterioreze piesa.
- Nu reintroduceți pulpa extrasă în storcătorul de fruct

Cand introduceti alimente in storcator, melcul va impinge automat alimentele si va incepe stoarcerea acestora. NU APASATI, nu fortati alimentele in storcator. Dispozitivul pentru impingere se va utiliza doar in cazul in care alimentele au ramas blocate in jgheab

5. Introduceti alimentele incet, permitand astfel extragerea a cat mai mult suc din fructe sau legume.

6. Dacă ingredientele se blochează în axul de stoarcere, iar capacul nu se deschide, apăsați butonul OFF. Apăsați și țineți apăsat butonul REVERSE până când ingredientele se desprind. Repetați REVERSE - OFF - FORWARD de câte ori este necesar pentru a desprinde alimentele.

7. Sub vas exista un pad de silicon (fig. 7) care previne scurgerea sucului prin tubul de colectare a pulpei. Cand utilizati aparatul verificati ca acesta sa fie fixat corect.



Atentie: opriți aparatul cand terminati stoarcerea. Nu utilizati aparatul fara alimente in el deoarece se poate supraincalzi motorul.

Aparatul are un proces propriu de pre-curatare atunci cand se trece de la un anumit tip de suc la altul. Pentru curatarea aparatului, lasati apa sa curga in vasul colector.

NOTA: Acest proces nu reprezinta un proces complet de curatare (prin dezambalarea apaatului).

NU puneți următoarele ingrediente în storcătorul de fructe:

Semințe tari	Piersici, nectarine, caise, prune, mango, etc	Scoateți semințele tari din ingrediente înainte de stoarcere
Coji tari sau necomestibile	Ananas, pepene galben, mango, portocale etc	Curățați de coajă ingredientele înainte de stoarcere
Fructe congelate sau cu gheață	Căpșuni congelate, afine, zmeură etc	Dezghețați complet fructele congelate înainte de stoarcere
Ulei vegetal / de origine animală	Semințe de susan, unt, margarină etc.	Nu stoarceți ingrediente ce conțin ulei vegetal sau de origine animală. Acest lucru poate reduce performanța și chiar să provoace daune storcătorului.
Foarte tari	Nucă de cocos, trestie de zahăr, cereale integrale etc.	Nu stoarceți ingrediente ce nu au conținut de apă. Acesta poate deteriora dispozitivul.

## SFATURI

- Introduceți pe rând ingredientele în aparat. Folosiți dispozitivul de împingere pentru a împinge ingredientele în pâlnia de alimentare.
- Taiati ingredientele înainte de stoarcere. (max. 3x5x5 cm). Fibrele din alimentele mai dure, cum ar fi țelina, pot încărcă axul de stoarcere și pot afecta performanța storcătorului. Tăiați tulpinile groase și dure în bucăți de 10 cm lungime sau mai mici.
- Pentru cele mai bune rezultate, fiecare ingredient trebuie pregătit și stors în funcție de caracteristicile și proprietățile sale.
- Dezghețați complet fructele congelate înainte de stoarcere.
- Stoarcerea cu capacul inteligent închis permite crearea de amestecuri de suc din diferite fructe, legume și lichide. Când efectuați diverse sucuri, clățiți rapid orice resturi prin turnarea unui pahar de apă în storcătorul de fructe, având capacul inteligent închis.
- Pentru a crește cantitatea de suc extras, stoarceți fructe și legume cu un conținut ridicat de apă.
- Unele alimente nu sunt potrivite pentru stoarcere ca de exemplu bananele.

## CURATARE SI INTRETINERE

1. Opriti si deconectati cablul de alimentare de la priza.
2. Rotiti capacul in sens contrar acelor de ceasornic pentru a-l deschide.
3. Rotiți partea de sus în sens contrar acelor de ceasornic și ridicați. Scoateți axul de stoarcere, sita și raclata rotativă.
4. Dezasamblați unitatea în ordinea următoare:
  - tub de alimentare
  - axul de stoarcere
  - sita
  - vas de stoarcere
  - baza
5. Curatați cu peria de curatare inclusa in colet; curățați componentele cu apă caldă și puțin detergent. Puneți vasul de stoarcere sub jet de apă și deconectați garnitura de silicon pentru a curăța duza pentru pulpă.

Nota:

- Nu folosiți agenți chimici sau solvenți pentru a curăța aparatul.
- Nu scufundați niciodată motorul sau cablul de alimentare în apă sau în orice alt lichid!
- Asigurați-vă că aparatul este uscat complet înainte de depozitare.
- Nu curățați piesele în mașina de spălat vase sau folosind apă foarte fierbinte.
- Vă recomandăm să curățați dispozitivul imediat, de fiecare dată după ce ați terminat să-l folosiți pentru a reduce petele.

Pentru pete dificile

- În cazul petelor dificile, spalați piesele pătate cu carotenoide prin aplicarea de ulei vegetal în zonele pătate și apoi folosiți un detergent ușor pentru curățare.

## DEPANARE

PROBLEMA	SOLUTIA
Storcătorul nu porneste.	<ul style="list-style-type: none"> <li>• Verificați cablul de alimentare și sursa de alimentare.</li> <li>• Storcătorul nu va funcționa dacă piesele nu sunt asamblate corect.</li> </ul>
Storcătorul s-a oprit în timpul stoarcerii:	<ul style="list-style-type: none"> <li>• Inserarea mai multor ingrediente în același timp poate provoca oprirea storcătorului.</li> <li>• În cazul semințelor tari din ingrediente, eliminați-le înainte de stoarcere. Semințele tari pot deteriora storcătorul.</li> <li>• Când storcătorul de fructe se oprește pentru că sunt prea multe ingrediente introduse, apăsați REVERSE- OFF – FORWARD, în această ordine, comutând înainte și înapoi de 2 - 3 ori.</li> <li>• Curățați filtrul și capacul storcătorului.</li> </ul>
Storcătorul produce un zgomot ciudat	<ul style="list-style-type: none"> <li>• La procesarea alimentelor tari (ca ex. morcovi, telina, etc). Acest lucru este normal.</li> <li>• Nu porniți storcătorul, cu excepția cazului în care există ingrediente sau lichid în el!</li> </ul>
Există scurgeri pe baza storcătorului	Dacă garnitura de silicon de la baza vasului de stoarcere nu este pusă corect, sucul se poate scurge pe baza storcătorului. Înainte de asamblarea pieselor, verificați și asigurați-vă că aceasta garnitura este montată în mod corect.
Pulpa extrasă este foarte umedă	<p>Încă de la începutul extracției, pulpa poate să fie mai umedă.</p> <p>În funcție de starea ingredientelor, pulpa extrasă poate fi afectată, mai ales în cazul în care ingredientele care nu sunt în stare proaspătă (sucul poate fi extras cu pulpă).</p>
Bolul este blocat pe baza, nu se poate detasa.	Nu introduceți prea multe alimente deodată. Apasați butonul de revers timp de 3- 5 secunde. Repetați procesul de 2-3 ori.



## SPECIFICATII

- Putere: 150 W
- Viteza: 65 rpm
- Functionare continua: pana la 10 min.
- Constructie cu un singut melc
- Sistem rotatie inversa
- Sita cu gauri mici
- Pastreaza nutrientii, reduce oxidarea
- Recipient separator pentru suc si pulpa
- Rata de extractie mare
- Carcasa din otel inoxidabil
- Design vertical
- Zgomot redus: <65 dB
- Alimentare: 220-240 V; 50/60 Hz

Distribuitorul nu isi asuma responsabilitatea pentru defectiunile cauzate de utilizarea necorespunzatoare a produsului.

Specificatiile sunt supuse schimbarilor fara notificare prealabila.



**Romania**

**Reciclarea corecta a acestui produs**

**(reziduuri provenind din aparatura electrica si electronica)**



Marcajale de pe acest produs sau mentionate in instructiunile sale de folosire indica faptul ca produsul nu trebuie aruncat impreuna cu alte reziduuri din gospodarie atunci cand nu mai este in stare de functionare. Pentru a preveni posibile efecte daunatoare asupra mediului inconjurator sau a sanatatii oamenilor datorate evacuarii necontrolate a reziduurilor, vă rugăm să separați acest produs de alte tipuri de reziduuri și să-l reciclați în mod responsabil pentru a promova re folosirea resurselor materiale. Utilizatorii casnici sunt rugati să ia legatura fie cu distribuitorul de la care au achizitionat acest produs, fie cu autoritatile locale, pentru a primi informatii cu privire la locul și modul în care pot depozita acest produs în vederea reciclării sale ecologice. Utilizatorii institutionali sunt rugati să ia legatura cu furnizorul și să verifice condițiile stipulate în contractul de vânzare. Acest produs nu trebuie amestecat cu alte reziduuri de natura comerciala.

Distribuit de Lechpol Electronics SRL, Republicii nr. 5, Resita, CS, ROMANIA.