

reesa®

Window vacuum cleaner

SMOOTH TOUCH

TSA5010



Bedienungsanleitung

DE

Owner's manual

EN

Instrukcja obsługi

PL

Manual de utilizare

RO

Návod na použitie

SK

Va multumim pentru achizitionarea aparatului TEESA. Va rugam sa cititi cu atentie manualul inainte de a utiliza aparatul si pastrati manualul pentru consultari ulterioare. Distribuitorul nu isi asuma nici o responsabilitate pentru posibilele daune cauzate de o utilizare necorespunzatoare a aparatului.

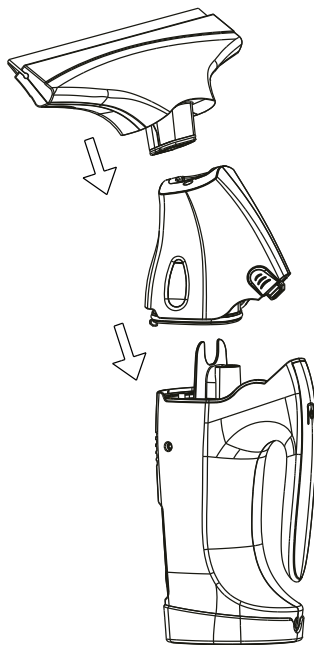
INSTRUCTIUNI PRIVIND SIGURANTA

1. Va rugam sa cititi cu atentie manualul de instructiuni inainte de a utiliza aparatul si pastrati manualul pentru consultari ulterioare.
2. Inainte de a conecta dispozitivul la priza, asigurati-va ca tensiunea de alimentare de la retea corespunde cu tensiunea necesara aparatului, inscrisa pe eticheta produsului.
3. Acest dispozitiv este destinat exclusiv uzului casnic. Nu il folositi in scopuri comerciale.
4. Nu introduceti obiecte in fanta de aerisire.
5. Nu indreptati jetul de aer catre ochi.
6. Utilizati aspiratorul pentru geamuri pe suprafetele netede cum ar fi faianta, oglinzi, gresie sau cabina de dus.
7. Aspiratorul pentru geamuri trebuie orientat spre suprafata care necesita curatare.
8. Nu utilizati dispozitivul pe suprafete dure, pentru a evita deteriorarea lamei de stergere.
9. Curatati acest dispozitiv, conform instructiunilor mentionate in sectiunea "Curatare si intretinere".
10. Opriti intotdeauna aparatul și deconectati-l de la rețeaua de alimentare:
 - In cazul in care nu functioneaza corect
 - in cazul in care scoate un zgomot neobisnuit pe durata utilizarii
 - inainte de curatare
 - atunci cand nu este utilizat
11. Cand doriti sa scoateti aparatul din priza, trageti de stecher, nu de cablu.
12. Nu pastrati aparatul la indemana copiilor. Copiii trebuie supravegheati, pentru a va asigura ca nu se joaca cu produsul.
13. Aparatul nu trebuie folosit de persoane (inclusiv copii) cu abilitati psihice, senzoriale sau mentale reduse, lipsite de experienta sau cunostinte, decat daca acestea sunt supravegheate sau primesc instructiuni cu privire la folosirea aparatului de la o persoana responsabila de siguranta acestora.
14. Pastrati aparatul si cablul de alimentare departe de surse de caldura, de lumina directa a soarelui, umiditate si feriti-le de margini ascutite.
15. Nu așezati sau pastrati produsul in locuri de unde poate cadea sau poate fi tras in cada, cabina de duș sau chiuveta.

16. Nu folositi aparatul in alte scopuri decat cele pentru care a fost proiectat.
17. Nu lasati niciodata aparatul nesupravegheat. Opriti aparatul de fiecare data cand nu este utilizat, chiar daca nu este utilizat un timp scurt.
18. Producatorul nu isi asuma nici o responsabilitate pentru posibilele daune cauzate de o utilizare necorespunzatoare a aparatului.
19. Scoateti din priza aparatul atunci cand nu il utilizati pentru o lunga perioada de timp.
20. Nu utilizati aparatul daca cablul de alimentare este deteriorat, daca ștecherul prezinta defectiuni sau in cazul in care aparatul a fost deteriorat.
21. In cazul in care aparatul indica o functionare defectuoasa sau anomalii la prima pornire, contactati imediat un centru de service autorizat.
22. Utilizati doar componente originale.
23. Verificati cablul de alimentare sa nu atinga elemente fierbinti sau ascutite.

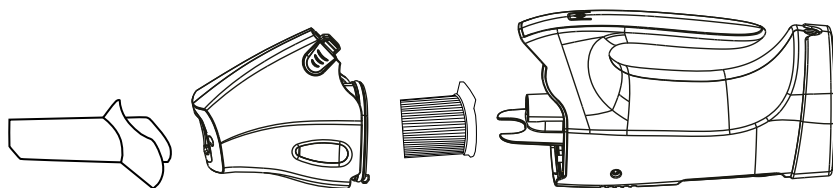
MONTAREA ASPIRATORULUI PENTRU GEAMURI

1. Montati duza de aspiratie si separatorul, trebuie sa auziti un click ca acestea sunt bine fixate.
2. Dupa atasarea acestora, va rugam atasati baza unitatii. Trebuie sa auziti un click ca acestea sunt bine fixate.



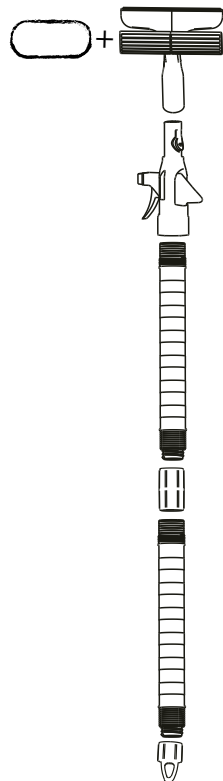
MONTAREA ASPIRATORULUI DE MANA

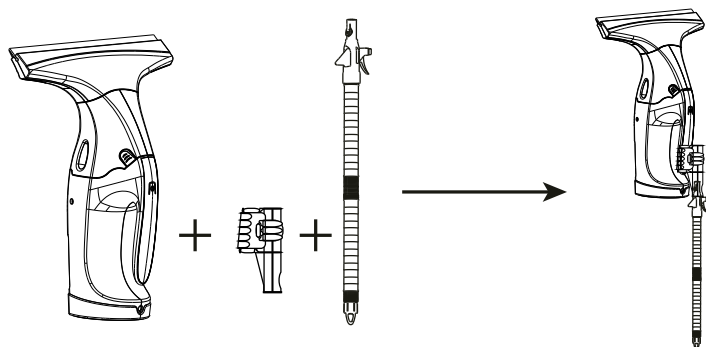
1. Atasati filtrul de praf pe baza unitatii a dispozitivului conform imaginii de mai jos.
2. Atasati separatorul in baza unitatii. Trebuie sa auziti un click, semn ca acestea sunt bine fixate.
3. In final, atasati accesoriul pentru spatii inguste la separator.



ACCESORII

1. Montati capacul (D) la capatul rezervorului de apa/furtunului extensie (B).
2. Utilizati elementul pentru conectare (C) pentru a atasa rezervorul de apa/furtunul extensie (B).
3. Umpleti rezervorul de apa (B) cu solutia de curatat geamuri, apa sau cu agent de curatare TEESA.
4. Atasati pulverizatorul (A) la rezervorul de apa (B).
5. Atasati dispozitivul de stergere (E) la pulverizator (A). Trebuie sa auziti un click, semn ca acestea sunt bine fixate. (optional, puteti atasa tamponul din microfibra pentru sters (F) pe dispozitivul de stergere.)
6. Aveti posibilitatea de a utiliza rezervorul de apa/furtunul extensie (B) cu unitatea principala.
 - In primul rand, urmati pasii de la 1 la 4.
 - Montati suportul (I) la manerul dispozitivului si conectati-l (trebuie sa se auda un click).
 - Atasati dispozitivul la pulverizator (A), pana cand auziti un click, semn ca acesta este fixat bine.





INAINTE DE PRIMA UTILIZARE

Inainte de prima utilizare, asigurati-va ca ati incarcat complet bateria.

Inainte de incarcare:

1. Asigurati-va ca dispozitivul este oprit.
2. Asigurati-va ca ati asezat aparatul pe suprafata stabila, intr-un loc cu acces usor la priza de alimentare.
3. Conectati un capat al incarcatorului in portul de incarcare al dispozitivului.
4. Conectati celalalt capat in priza de alimentare. Aparatul va emite o confirmare vocala.
5. Pe durata incarcarii, Led-ul rosu va fi aprins.
6. Atunci cand incarcarea este completa, aparatul emite confirmarea vocala si Led-ul albastru va fi aprins.
7. Atunci cand incarcarea este completa deconectati incarcatorul din dispozitiv si de la priza de alimentare.

Nota:

- Pentru incarcarea acestui aparat, utilizati numai incarcatorul de baterie furnizat de catre producator.
- Incarcati complet bateria dupa fiecare utilizare si depozitati dispozitivul complet incarcat.

UTILIZARE DISPOZITIV

ASPIRATOR PENTRU GEAMURI

1. Pulverizati solutia de curatare sau apa intr-un strat uniform pe suprafata, apoi curatati murdaria cu ajutorul dispozitivului de stergere.

Nota:

- Pentru a curata suprafata selectata, puteti utiliza pulverizatorul cu lama de stergere atasata. În primul rând, asigurati-va ca toate piesele au fost asamblate corect. Asigurati-va ca recipientul de apa este plin cu apa sau solutie de curatat geamuri. Dupa aceea setati varful pulverizatorului in pozitia dorita: STREAM (spuma) sau SPRAY (aburi de apa). Pulverizati solutia de curatare sau apa intr-un strat uniform pe suprafata. Apoi curatati murdaria cu ajutorul dispozitivului de stergere.
 - Pentru a curata suprafata utilizati solutia de curatare TEESA.
2. Pentru a porni dispozitivul, apasati si tineti apasat butonul Pornire. Led-ul albastru se aprinde.
 3. Pentru aspirarea si curatarea suprafetei murdare trageti aparatul de sus in jos. Repetati acest pas pâna când suprafata este complet curatata.
Nota: Nu este permisa aspirarea prafului.
 4. Daca nivelul apei uzate ajunge la maxim (pâna la semn), va rugam sa goliti rezervorul.
Nota: Va recomandam sa goliti rezervorul inainte sa fie atins nivelul maxim al apei. In caz contrar, cantitati mici de apa pot intra in sistemul de ventilatie si poate deteriora aparatul.
 5. Inainte de golirea rezervorului de apa, opriti aparatul, prin apasarea butonului Pornire.
 6. Apoi trageti inchizatoarea rezervorului de apa uzata si goliti rezervorul.
 7. Dupa aceea, blocati inchizatoarea rezervorului de apa uzata.
 8. Cand ati terminat utilizarea aparatului apasati butonul pornire pentru a-l opri. Led-ul indicator se va stinge.
Nota: Dupa fiecare utilizare va rugam sa curatati dispozitivul si incarcati-l complet. (vezi sectiunea "Curatare si mentenanta", sectiunea "Inainte de prima utilizare").

ASPIRATOR DE MANA

1. Pentru a porni dispozitivul apasati si tineti apasat butonul Pornire.
2. Pentru aspirarea suprafetei murdare trageti aparatul de sus in jos.
3. Cand ati terminat utilizarea aparatului apasati butonul Pornire pentru al opri. Led-ul indicator se va stinge.
4. Dupa fiecare utilizare va rugam sa goliti recipientul pentru praf si sa curatati filtrul de praf, conform instructiunilor din sectiune "Curatare si mentenanta".

Note:

- Utilizati aspiratorul de mana impreuna cu filtrul de praf.
- Dupa fiecare utilizare va rugam sa curatati dispozitivul si incarcati-l complet. (vezi sectiunea "Curatare si mentenanta", sectiunea "Inainte de prima utilizare").

CURATARE SI MENTENANTA

CURATAREA DISPOZITIVULUI

- Inainte de curatarea dispozitivului, asigurati-va ca acesta este oprit.
- Deblocati mai intai duza de aspiratie si scoateti-o de pe separator, apoi deblocati separatorul si scoateti-l afara.
- Spalati separatorul si duza de aspiratie sub jet de apa.
- ATENTIE! Aparatul de baza contine piese electrice, de aceea nu spalati aparatul sub jetul de apa!
- Curatati aparatul de baza cu o carpa moale, putin umezita. Nu folositi agenti chimici sau solventi pentru a curata aparatul.
- Scoateti husa de stergere si spalati-o. Puteti spala husa in masina de spalat.
- Indepartati rezervorul de apa uzata. Goliti rezervorul si spalati-l cu apa. Inchideti rezervorul.
- Nu introduceti nici o piesa din aparat in masina de spalat.

Important! Inainte de asamblare, dupa spalare, lasati aparatul sa se usuce.

LAGERN

- Inainte de a depozita dispozitivul asigurati-va ca este curatat, uscat complet, incarcat si rezervorul de apa este gol.
- Nu pastrati aparatul la indemana copiilor.
- Depozitati aparatul in pozitie verticala si in spatii uscate.
- Scoateti din priza aparatul atunci cand nu il utilizati pentru o lunga perioada de timp.

SPECIFICATII

| | | |
|--------------------------|---|--|
| Specificatii Technice | Latime de lucru duza de aspirare | 28 cm / 17 cm |
| | Capacitate rezervor de apa murdara | 150 ml |
| | Rezervor apa | 160 ml |
| | Putere | 12 W |
| | Clasa de proctie | IPX4 |
| | Nivel de zgomot | 65 dB |
| Alimentare | Alimentator AC/DC | Intrare: AC 100 ~ 240 V; 50/60 Hz Iesire: DC 5 V/ 1 A |
| | Acumulator | 3,7 V; 2000 mAh |
| | Durata de incarcare acumulator | pana la 3 ore |
| | Durata de utilizare acumulator incarcata | pana la 40 minute |
| Parametri fizici | Greutate | 0,78 kg |
| | Dimensiuni | 12,5 x 28 x 33,8 cm |
| Setul contine | Aspirator pentru geamuri | |
| | Accesorii | Duza de aspiratie (28 cm) |
| | | Duza de aspiratie (17 cm) |
| | | Pulverizator x1 |
| | | Rezervor apa / tub extensie x2 |
| | | Buton x2 |
| | | Spalator cu laveta x1 |
| | | Laveta x1 |
| | | Maner x1 |
| | | Filtru praf x1 |
| | | Atasament pentru aspirare x1 |
| | Incarcator | |
| Manual de utilizare | | |

**Romania****Reciclarea corecta a acestui produs****(reziduuri provenind din aparatura electrica si electronica)**

Marcajale de pe acest produs sau mentionate in instructiunile sale de folosire indica faptul ca produsul nu trebuie aruncat impreuna cu alte reziduuri din gospod arie atunci cand nu mai este in stare de functionare. Pentru a preveni posibile efecte daunatoare asupra mediului inconjurator sau a san ata tii oamenilor datorate evacuarii necontrolate a reziduurilor, vă rugăm să separați acest produs de alte tipuri de reziduuri si să-l reciclati in mod responsabil pentru a promova re folosirea resurselor materiale. Utilizatorii casnici sunt rugati să ia legatura fie cu distribuitorul de la care au achizitionat acest produs, fie cu autoritatile locale, pentru a primi informatii cu privire la locul si modul in care pot depozita acest produs in vederea reciclarii sale ecologice. Utilizatorii instititionali sunt rugati să ia legatura cu furnizorul și să verifice condițiile stipulate in contractul de vanzare. Acest produs nu trebuie amestecat cu alte reziduuri de natura comerciala.

RO

Distribuit de Lechpol Electronic SRL, Republicii nr. 5, Resita, CS, ROMANIA.