

reesa®

Table fan

TSA8023

Bedienungsanleitung

DE

Owner's manual

EN

Instrukcja obsługi

PL

Manual de utilizare

RO

Návod na použitie

SK



Va multumim pentru achizitionarea acestui produs TEESA. Va rugam sa cititi cu atentie instructiunile de utilizare inainte de utilizarea produsului si a le pastrati pentru consultari ulterioare.

Distributorul nu isi asuma nici o responsabilitate pentru posibilele daune cauzate de utilizarea necorespunzatoare a produsului.

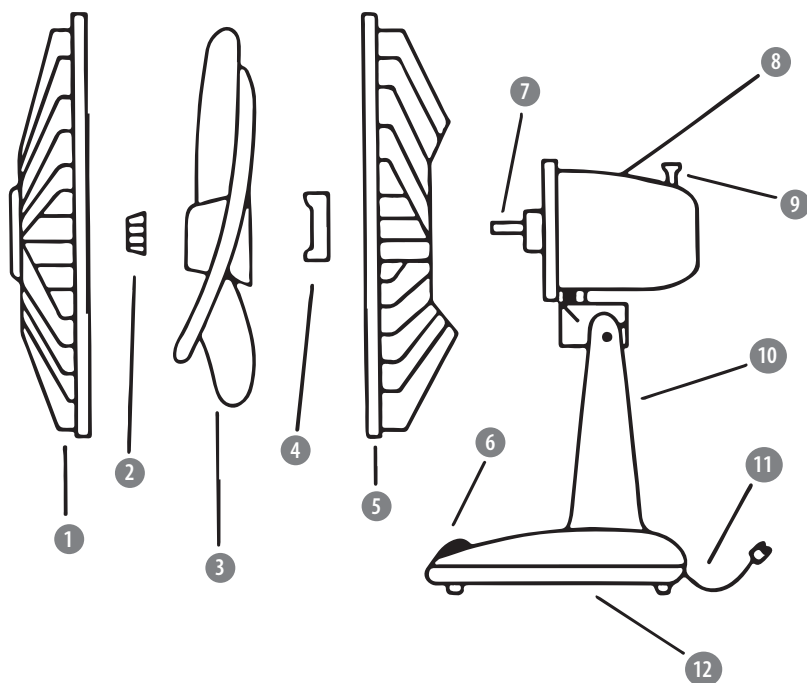
INSTRUCTIUNI PRIVIND SIGURANTA

Pentru a reduce riscul aparitiei accidentelor, va rugam sa respectati urmatoarele indicatii privind siguranta in utilizarea produsului:

1. Cititi cu atentie instructiunile de utilizare chiar daca sunteti familiarizat cu produsul. Pastrati manualul pentru consultari ulterioare.
2. Inainte de conectarea produsului la retea, verificati ca valoarea tensiunii retelei sa fie corespunzatoare cu cea necesara produsului.
3. Asezati dispozitivul pe o suprafata uscata, plata si stabila.
4. Nu loviti sau scuturati niciodata ventilatorul pentru a preveni deteriorarea acestuia.
5. Curatati dispozitivul respectand instructiunile din sectiunea "Curatare si intretinere".
6. INTOTDEAUNA deconectati dispozitivul de la reseaua de alimentare:
 - daca nu functioneaza corespunzator,
 - daca se aud zgomote suspecte pe durata utilizarii,
 - inainte de dezasamblare,
 - inainte de curatare,
 - cand nu este utilizat.
7. Cand deconectati cablul de alimentare de la retea, trageti de stecher, nu de cablu.
8. Acest aparat nu poate fi folosit de copii cu varsta de peste 8 ani sau de catre persoane cu capacitati fizice si mentale reduse sau cu lipsa de experienta sau cunoastinta, daca nu sunt supravegheati sau nu li se acorda instruire cu privire la folosirea aparatului in siguranta si daca nu inteleg pericolele pe care le implica utilizarea aparatului. Copiii nu trebuie sa se joace cu aparatul. Mentenanta uzuala si curatarea aparatului nu se va face de catre copii fara supraveghere.
9. Cablu de alimentare defect sau deteriorat poate fi inlocuit numai de un centru de service autorizat.deteriorarea acestora.
10. Pastrati-l aparatul, cablul de alimentare departe de surse de caldura, lumina directa a soarelui, umiditate si margini ascutite.
11. Nu puneti cablul de alimentare sau aparatul in apa sau alt lichid. Nu utilizati aparatul cu mainile ude.
12. Nu folositi aparatul in alte scopuri decat cele pentru care a fost proiectat.

13. Utilizati doar componente originale.
14. Aparatul este proiectat doar pentru uz casnic; nu-l utilizati în scopuri comerciale sau industriale. Dispozitiv destinat exclusiv utilizării în interior.
15. Nu utilizati aparatul daca cablul de alimentare este deteriorat, dacă ștecherul prezinta defectiuni sau în cazul în care aparatul a fost deteriorat.
16. În cazul în care aparatul indică o funcționare defectuoasă sau anomalii la prima pornire, contactati imediat un centru de service autorizat. Nu dezamblați aparatul.
17. Nu amplasati niciodata ventilatorul langa surse de gaz, foc sau lichide inflamabile.
18. Nu porniți aparatul dacă apărătoarea nu este montată corect.
19. Nu introduceti stecherul de alimentare la priza de la retea decat dupa instalarea completa a ventilatorului.
20. Nu introduceti degetele sau alte obiecte in interiorul grilajului de protectie pentru a evita ranirea utilizatorului.
21. Pentru a preveni incalzirea ventilatorului, nu obturati circulatia aerului dinspre ventilator.
22. Instalarea necorespunzătoare poate duce la riscul de incendiu, șoc electric, sau rănire a persoanelor.

DESCRIEREA PRODUSULUI



- | | |
|--|---------------------------------------|
| 1. Grilaj de protectie fata | 7. Axul de la motor |
| 2. Piulita paleta | 8. Motor |
| 3. Paleta | 9. Buton pentru miscarea de oscilatie |
| 4. Piulita de fixare pentru partea din spate a paletii | 10. Stand |
| 5. Grilaj de protectie spate | 11. Cablul de alimentare |
| 6. Comutator viteza | 12. Picior |

MONTARE

1. Montați suportul în bază, apoi utilizați șuruburile furnizate pentru a-l fixa.
2. Montați partea din spate a grilajului de protecție pe carcasa motorului și fixați-o cu piulita de fixare.
3. Asigurați-vă că grilajul de protecție din spate este strâns și montat bine pe carcasa motorului.
4. Place the blade on the fan axle and fasten the spinner to affix the blade.
5. Așezați elicea pe axul ventilatorului și fixați-o cu piulita pentru elice.
6. Montați partea din față a grilajului împreună cu partea din spate și fixați-le împreună cu clemele de fixare de pe grilaj.

FUNCTIONARE

1. Așezați ventilatorul pe o suprafață plată și stabilă.
2. Asigurați-vă că nici unul dintre butoanele de viteză nu sunt apăsat.
3. Conectați ventilatorul la rețea.
4. Apasați butoanele de comandă pentru setarea vitezei de ventilație astfel:
0 = OPRIT,
1 = viteza redusă,
2 = viteza medie,
3 = viteza mare
5. Pentru a activa/opri mișcarea de oscilație apăsați / trageți butonul de oscilație.
6. Înclinați ventilatorul în poziția dorită.

CURATARE SI MENTENANTA

- Înainte de curățare, deconectați aparatul de la rețeaua de alimentare.
- Curățați acest aparat cu o cârpă moale, ușor umezită. Nu folosiți agenți chimici pentru a curăța ventilatorul.
- Ștergeți suprafața ventilatorului cu o cârpă curată și uscată.

SPECIFICATII

FUNCTII

3 viteze ventilator
Miscare oscilanta automată: 90°
Reglarea unghiului de inclinare
Grilaj metalic pentru protectie elice

DATE TEHNICE

Putere nominala: 35 W
Diametrul gratarului: 34 cm
Diametrul elicei: 30 cm
Lungime cablu: 1,8 m
Alimentare: 220 ~ 240 V, 50/60 Hz

**Romania****Reciclarea corecta a acestui produs****(reziduuri provenind din aparatura electrica si electronica)**

Marcajale de pe acest produs sau mentionate in instructiunile sale de folosire indica faptul ca produsul nu trebuie aruncat impreuna cu alte reziduuri din gospod arie atunci cand nu mai este in stare de functionare. Pentru a preveni posibile efecte daunatoare asupra mediului inconjurator sau a san ata tii oamenilor datorate evacuarii necontrolate a reziduurilor, vă rugăm să separați acest produs de alte tipuri de reziduuri si să-l reciclati in mod responsabil pentru a promova re folosirea resurselor materiale. Utilizatorii casnici sunt rugati să ia legatura fie cu distribuitorul de la care au achizitionat acest produs, fie cu autoritatile locale, pentru a primi informatii cu privire la locul si modul in care pot depozita acest produs in vederea reciclarii sale ecologice. Utilizatorii institutionali sunt rugati să ia legatura cu furnizorul și să verifice condițiile stipulate in contractul de vanzare. Acest produs nu trebuie amestecat cu alte reziduuri de natura comerciala.

RO

Distribuit de Lechpol Electronic SRL, Republicii nr. 5, Resita, CS, ROMANIA.