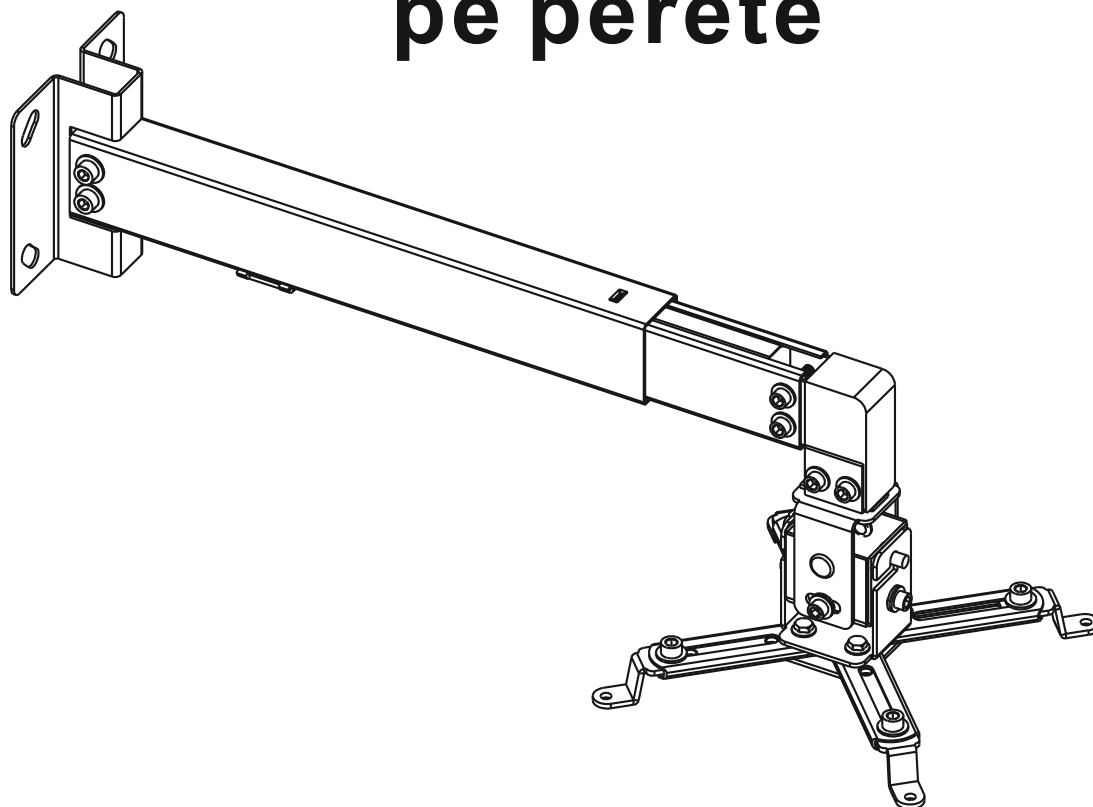




# UCH0148

## Proiector cu montare pe perete



English 1-12

Polski 13-22

Română 23-32

Deutsch 33-42



# Manual de utilizare

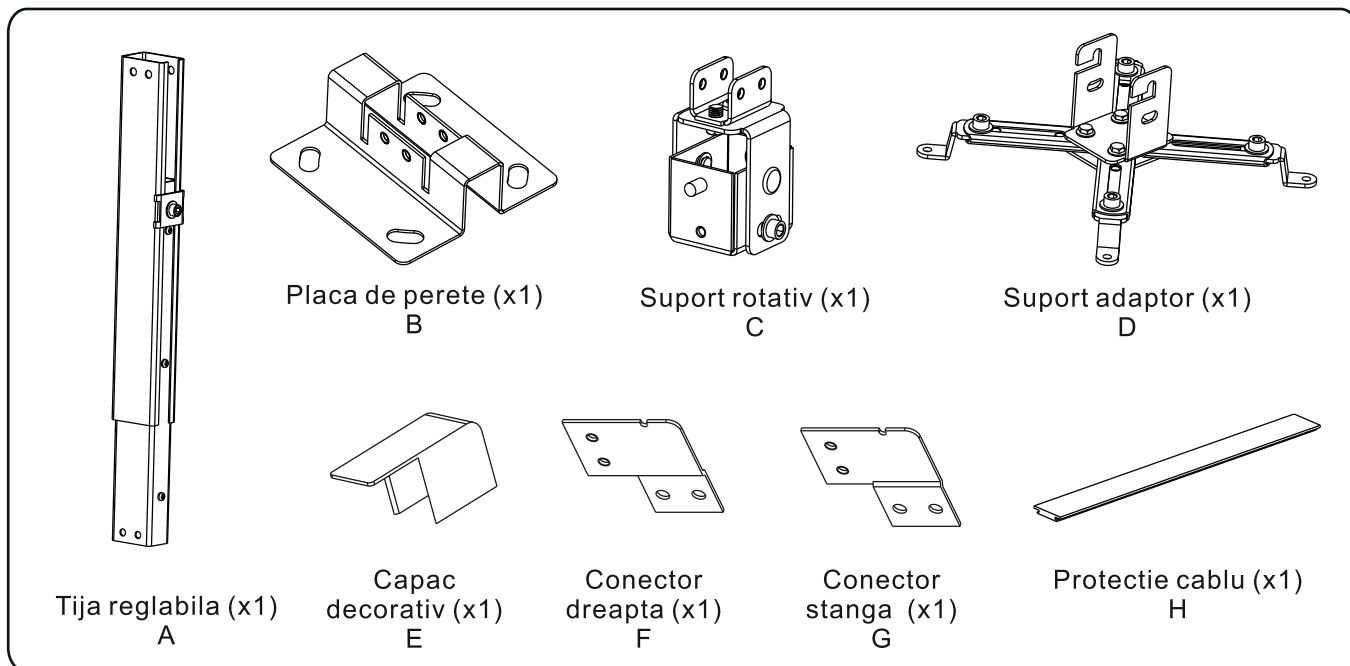
## Inainte de instalare



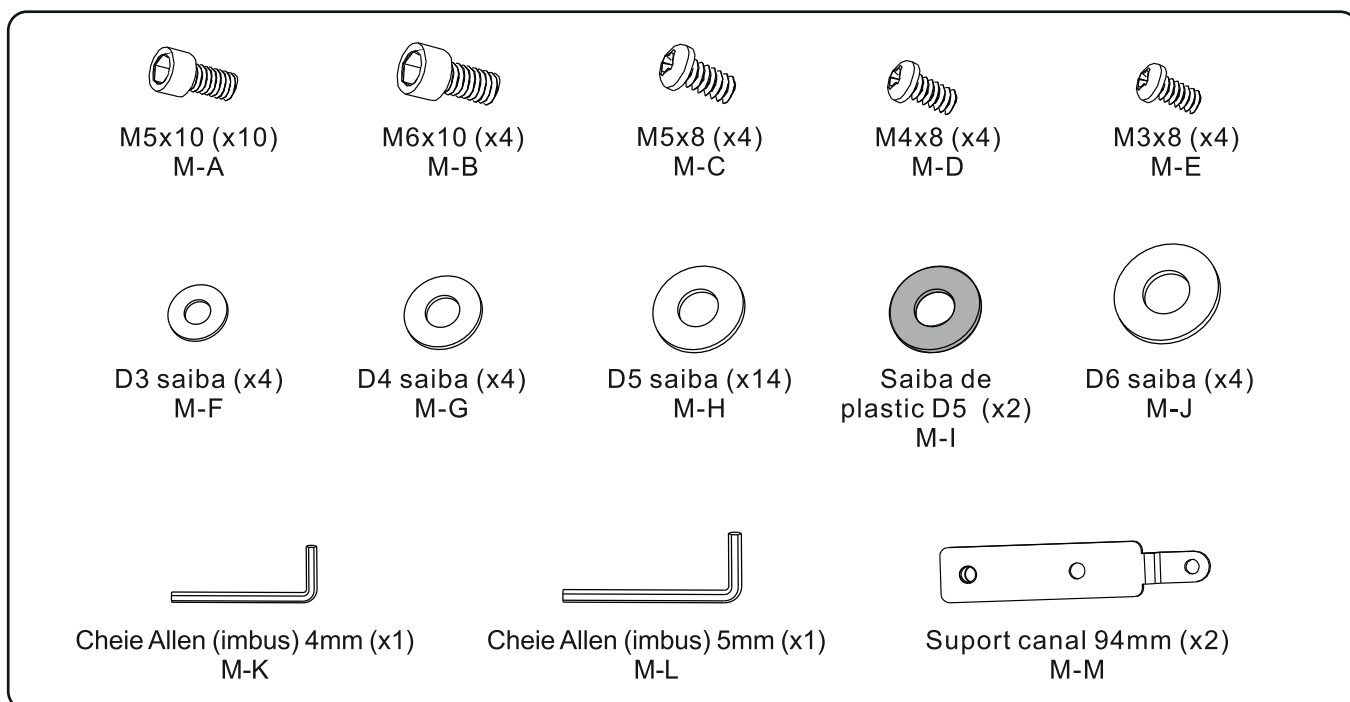
- Nu incepeti instalarea suportului decat dupa ce ati citit si inteles instructiunile de montare.
- Respectati recomandarile din acest manual de instalare cu privire la distanta fata de perete necesara la montarea suportului.
- Instalarea suportului este recomandata sa fie executata de catre personal calificat.
- Verificati daca peretele este poate suporta sarcinile maxime admisibile de catre suport.
- Nu depasiti sarcina maxima admisibila a suportului.
- Asigurati-va ca suruburile de fixare pentru diblu sa fie centrate exact in mijlocul gaurilor de pozitionare de pe suport (eventual utilizati un dispozitiv de centrare) in momentul strangerii acestora.
- Solicitati ajutorul altei persoane pentru pozitionarea aparatului pe suport.
- Suportul este destinat utilizarii in interior. Nu utilizati suportul in exterior pentru a evita riscul producyerii de accidente sau defectarea produsului.
- Specificatiile sunt supuse schimbarilor fara notificare prealabila.

## Continut colet

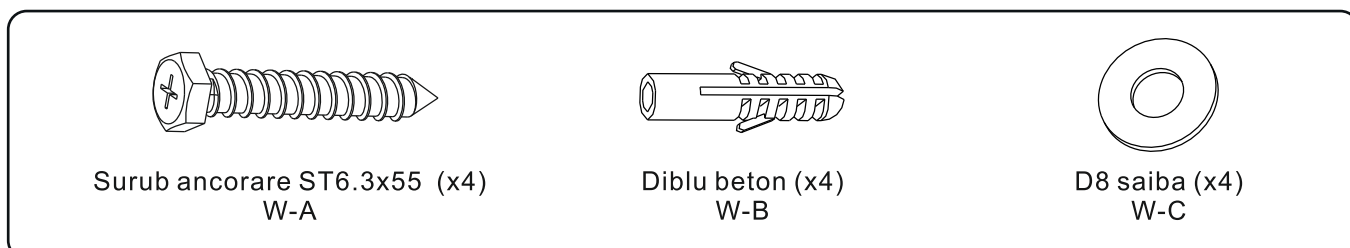
Asigurati-va ca ati primit toate componentele necesare montarii suportului inainte de instalarea acestuia, urmarind figurile urmatoare:



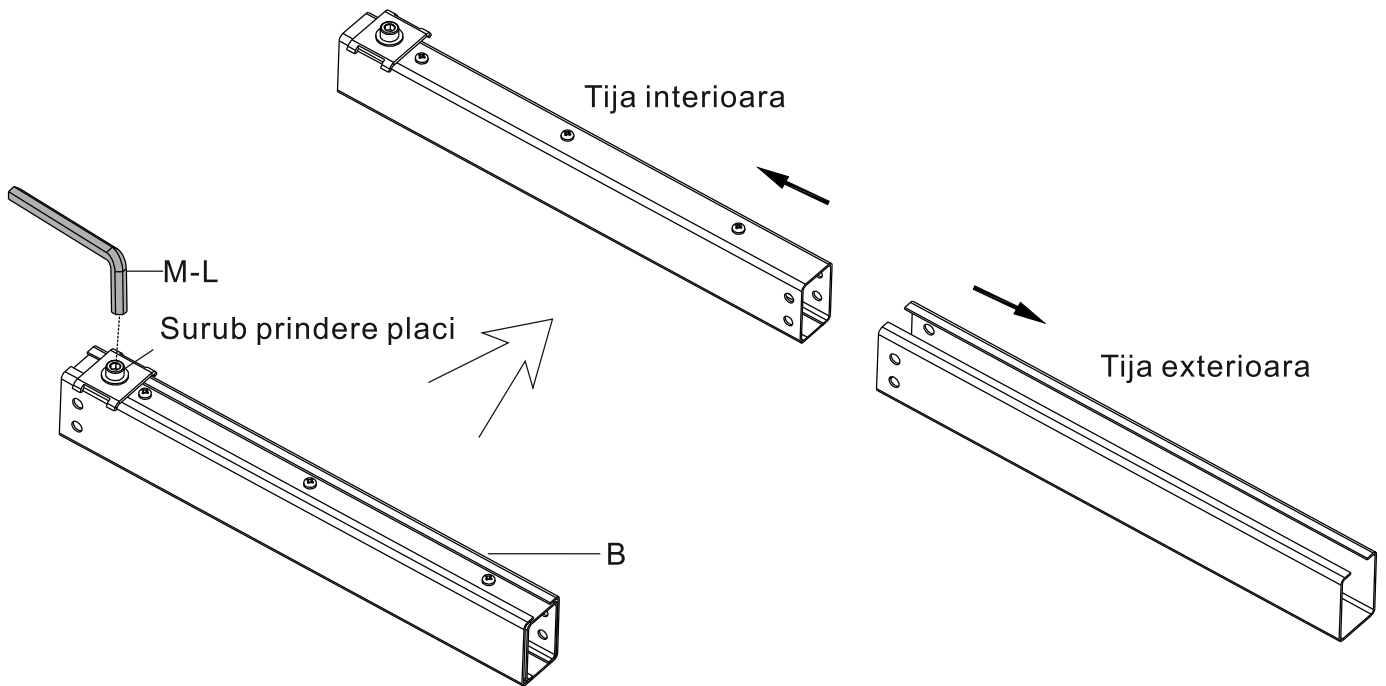
## Pachet M



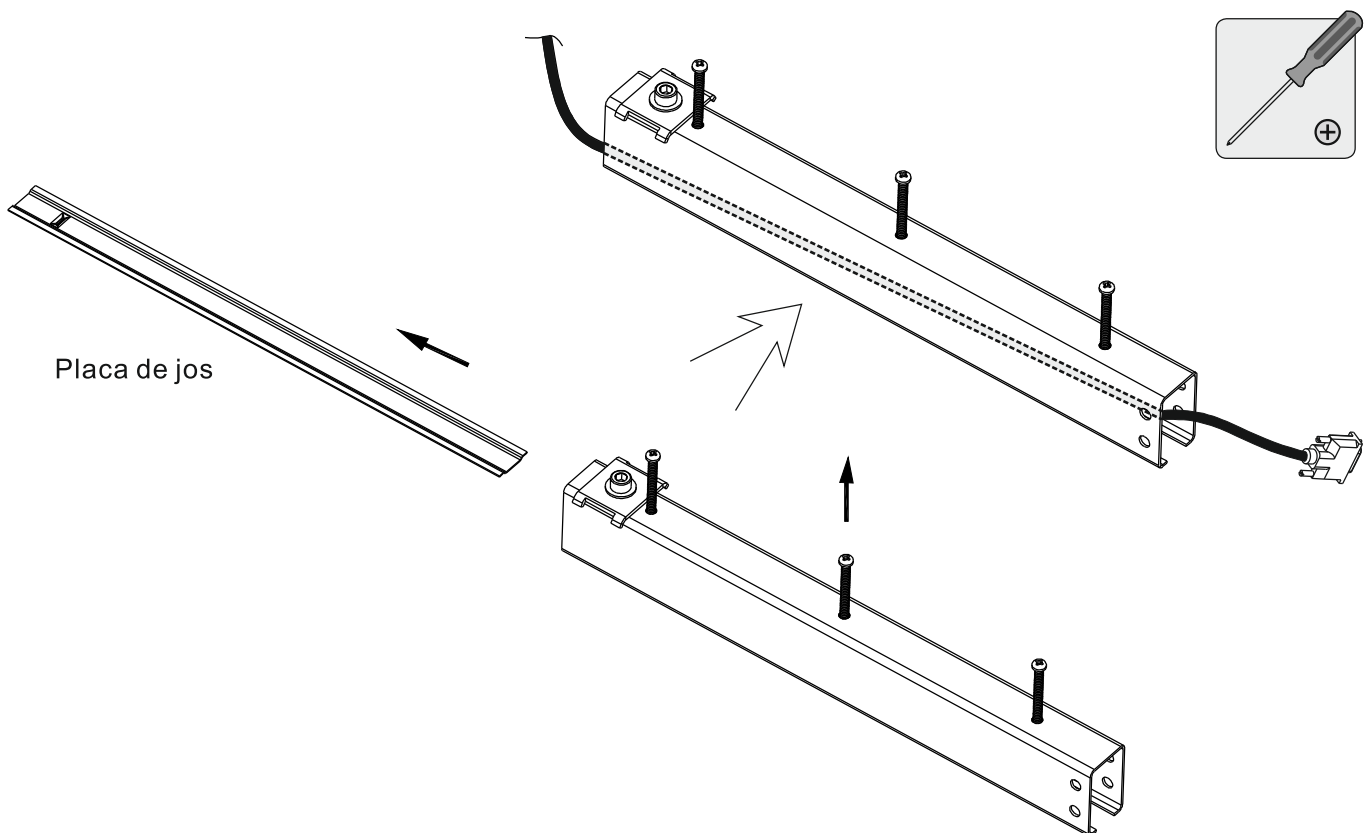
## Pachet W



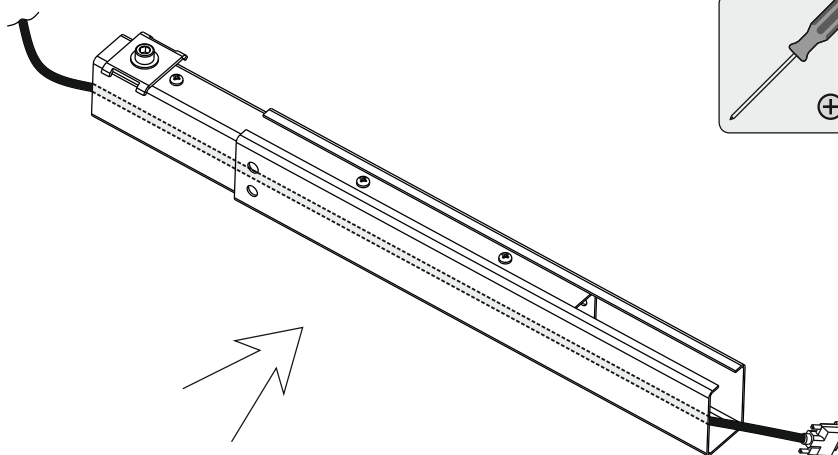
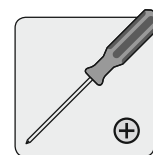
## 1. Administrare cabluri



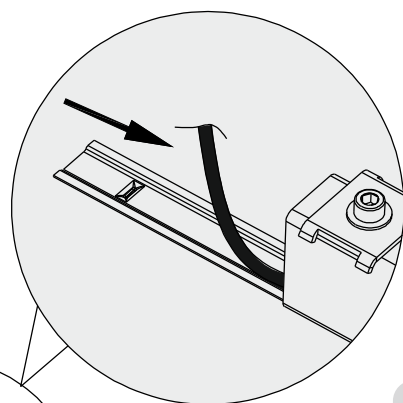
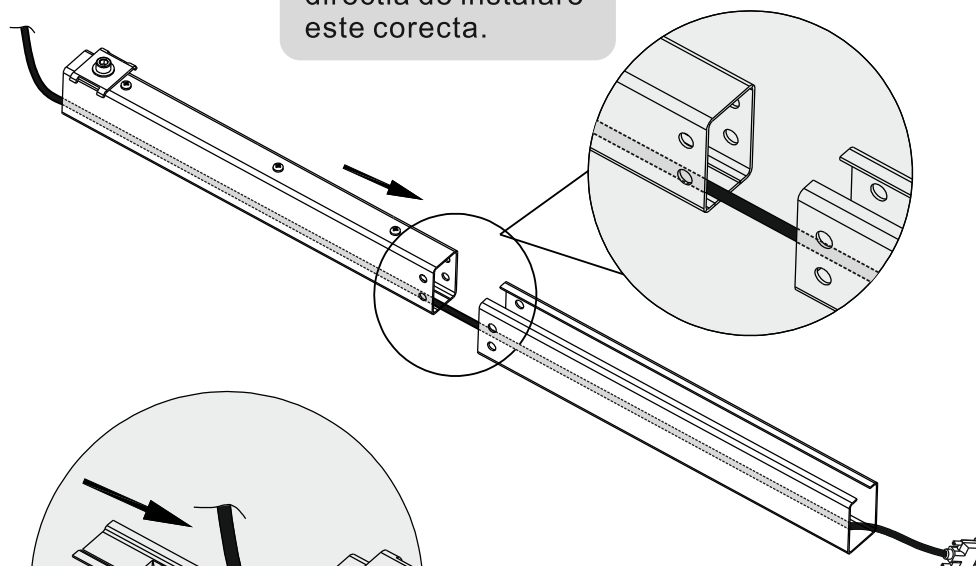
Utilizati o cheie Allen (imbus) pentru a desface surubul de prindere - pentru a separa tija interioara de cea exterioara.



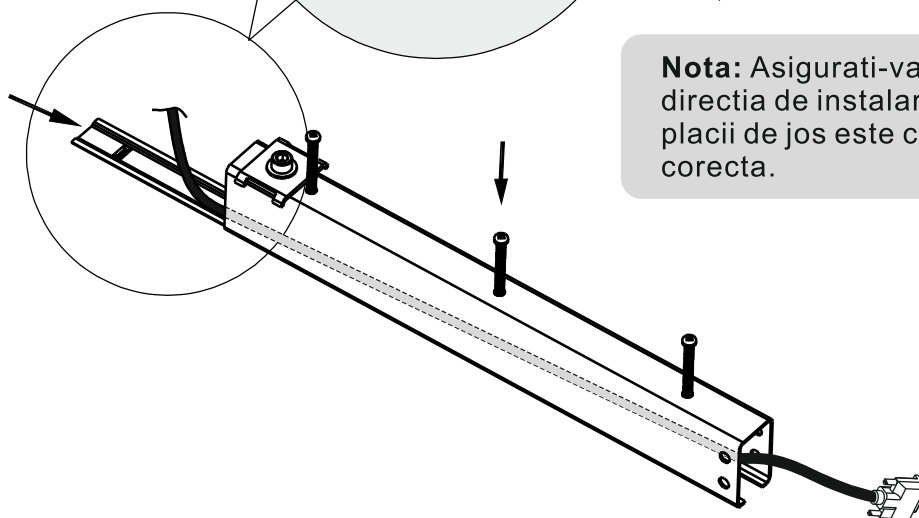
- Desfaceti cele trei suruburi cu o surubelnita adecvata. Scoateti placa de jos de la tija interioara.
- Rulati cablul prin canal.



**Nota:** Asigurati-va ca directia de instalare este corecta.

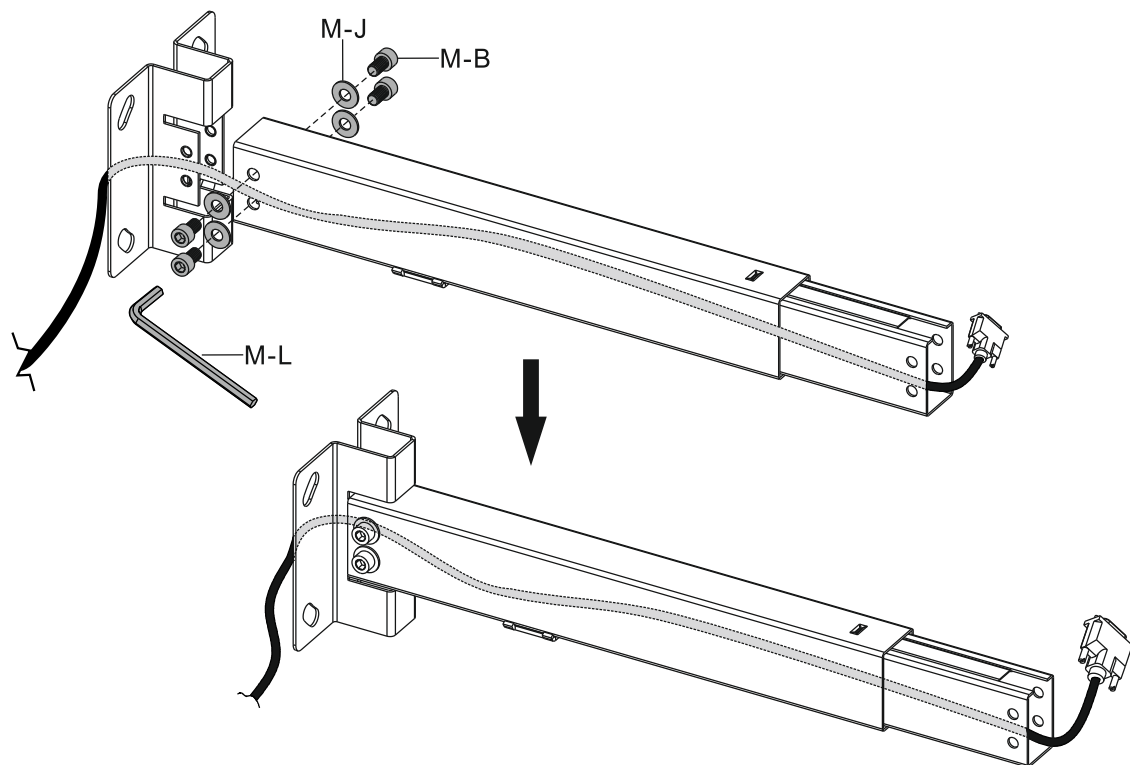


**Nota:** Asigurati-va ca directia de instalare a placii de jos este cea corecta.

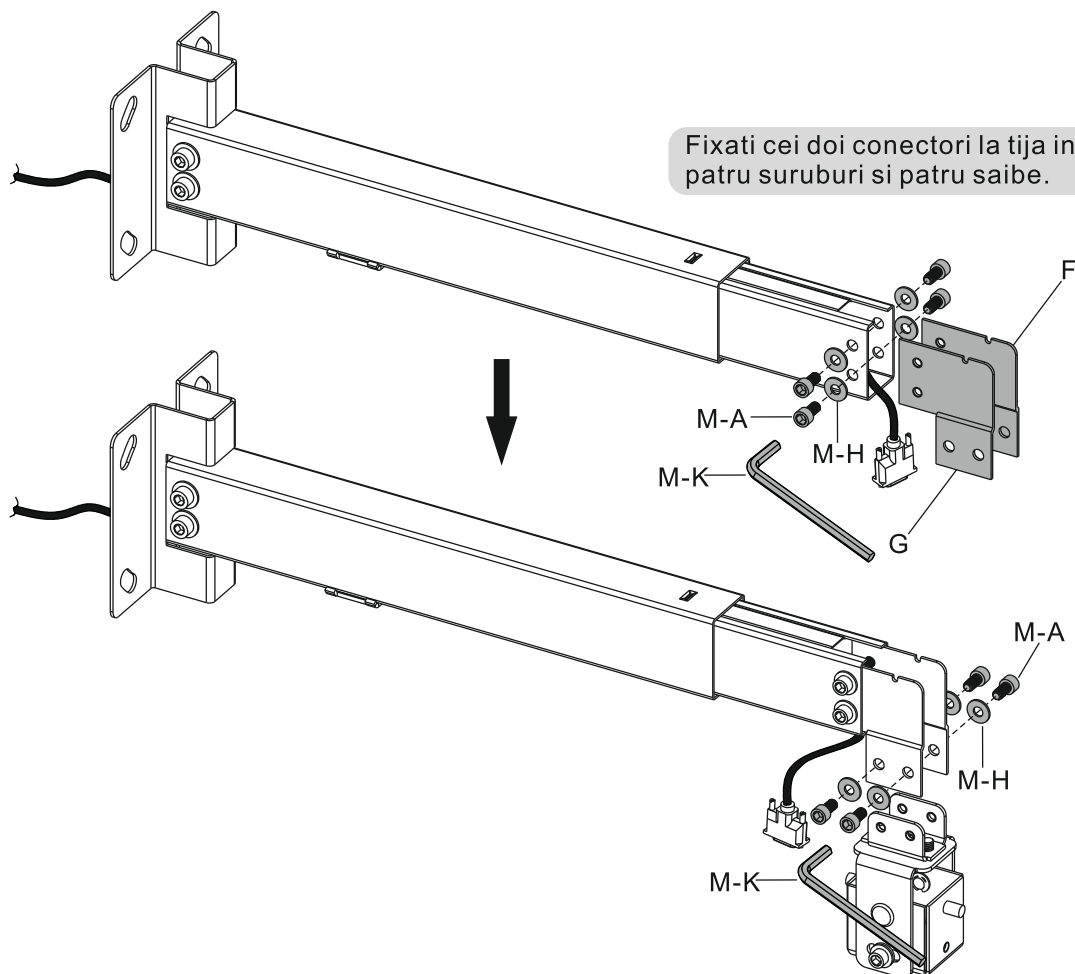


Glisati placa de jos in tija interioara si strangeti cele trei suruburi.

## 2. Montarea proiectorului pe suportul de perete



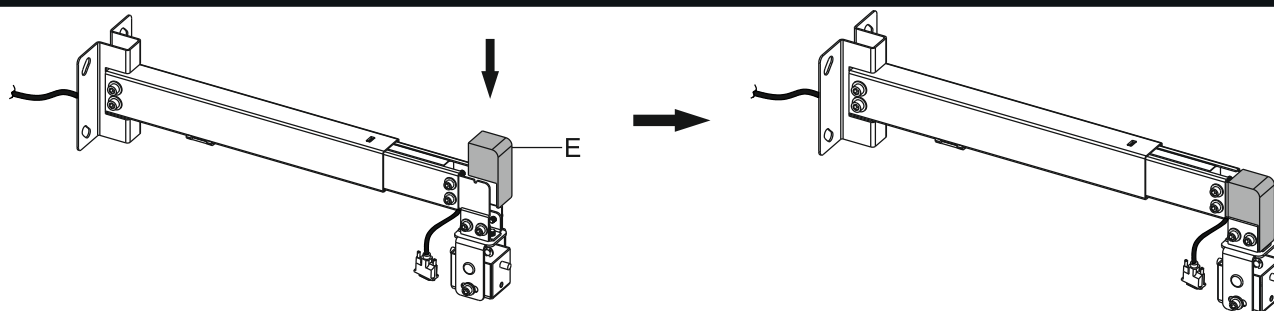
Fixati tija reglabila pe placa de perete cu patru suruburi si patru saibe.



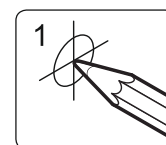
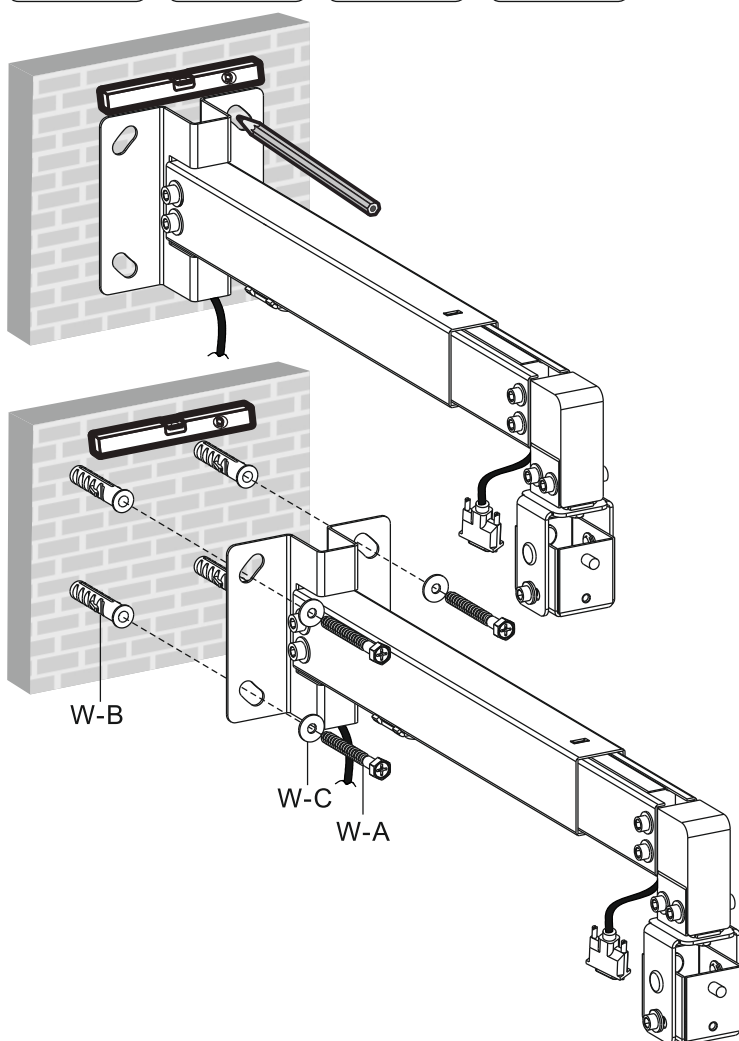
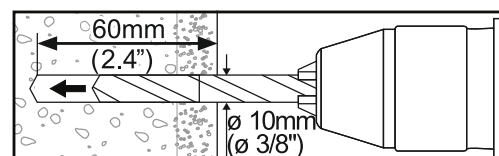
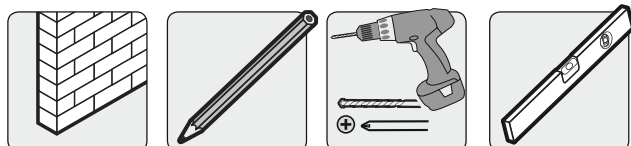
Fixati cei doi conectori la tija interioara cu patru suruburi si patru saibe.

Introduceti suportul pivotului la capatul tije interioare si fixati-l cu patru suruburi si patru saibe.

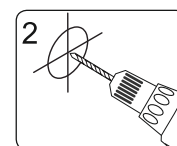
### 3. Montarea capacului decorativ



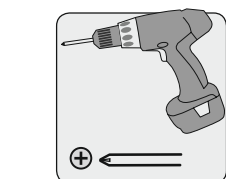
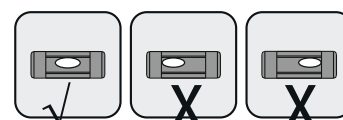
### 4. Montarea suportului pe perete de beton



1  
Marcati locatia  
exacta a orificiilor  
de montare



2  
Efectuati gaurile  
de ghidare



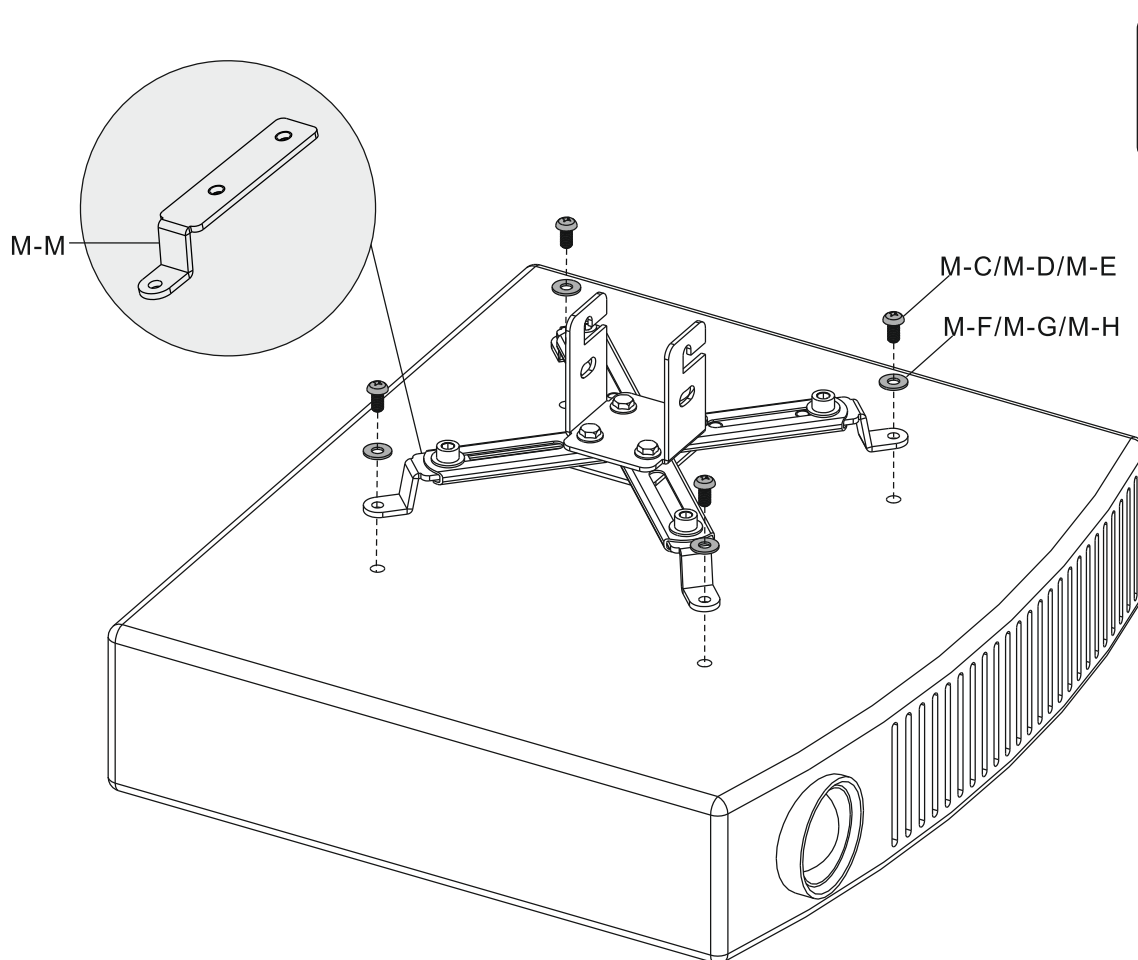
Insurubati placa  
de baza pe perete



## AVERTISMENT

- La instalarea suportului pe perete de beton, verificati ca grosimea betonului sa fie de cel puțin 1-3/8" (35mm) pentru a putea folosi ancorele de beton. Asigurati-va ca montati pe o suprafata solida, in general lasand o distanta de 1" (25mm) fata de marginea peretelui de beton. Utilizati masina de gaurit cu atentie, pentru a evita spargerea peretelui atunci cand exista un spatiu gol sau o cavitate.
- Instalatorii trebuie sa verifice ca suprafata de sprijin va suporta in conditii de siguranta sarcina echipamentelor si toate componentele atasate.

## 5. Montarea suportului adaptorului



- Fixati suportul proiecteurului cat mai aproape de centrul de greutate al proiecteurului.
- Aliniati orificiile bratelor cu cele de montare.
- Puteti regla piciorul canalului in functie de pozitia gaurilor de montare.

**Nota:** In cazul in care exista numai trei gauri de montare, utilizati numai trei brate ale suportului adaptorului.

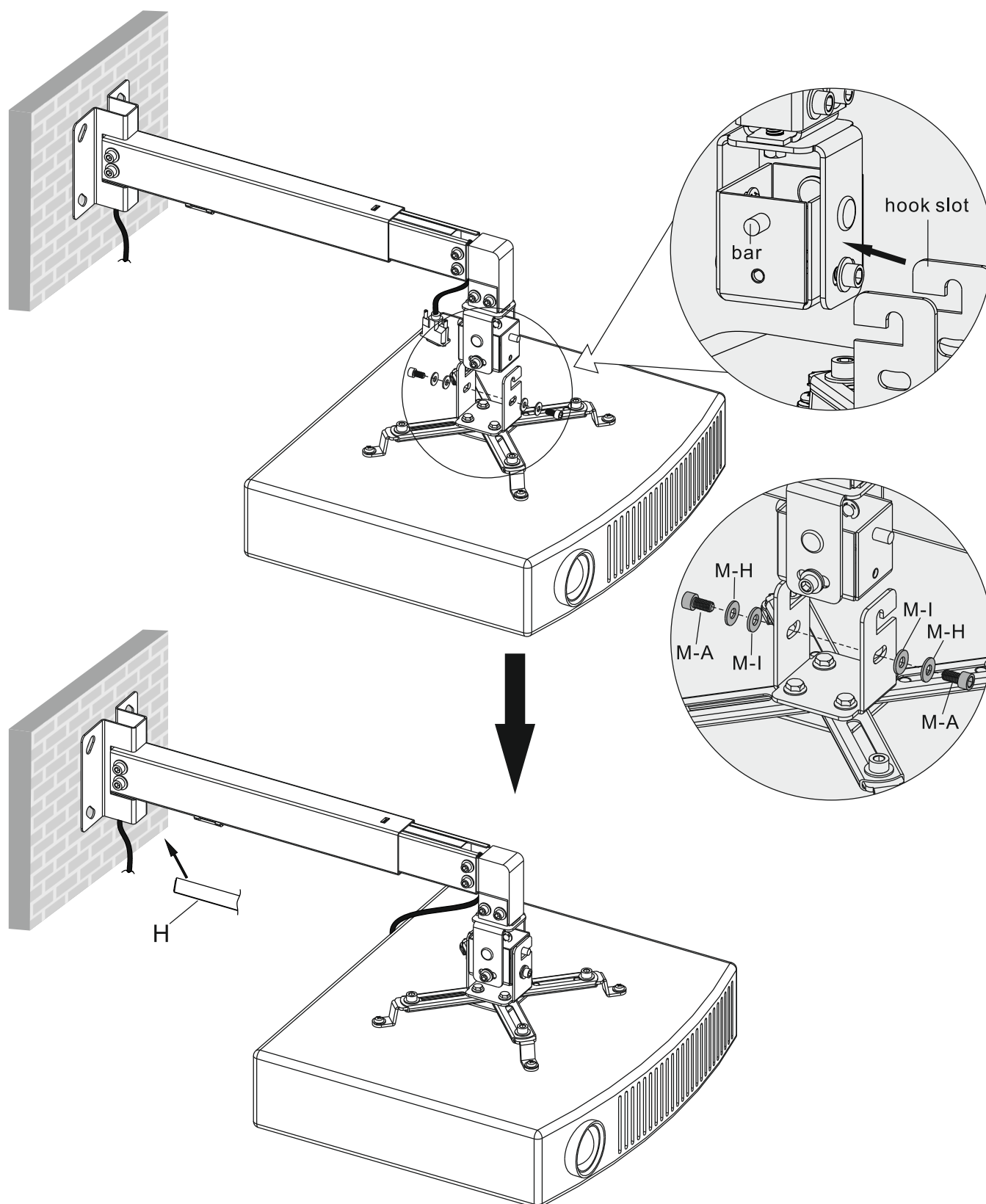
**Atentie:** Daca proiectorul nu are cel putin trei gauri de montare, nu folositi acest suport adaptor.



Strangeti toate suruburile, dar nu strangeti prea tare.



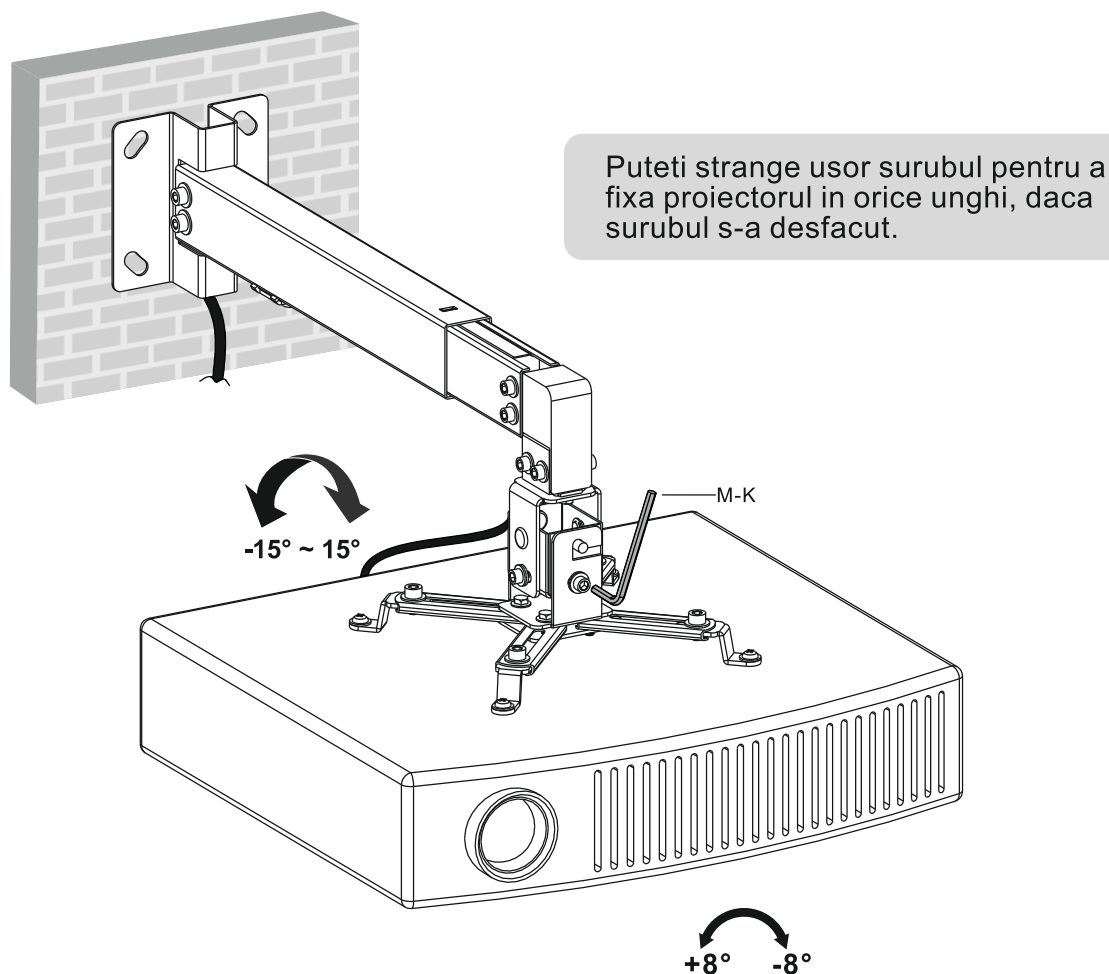
## 6. Instalarea proiecteurului



- Ghidati canelurile suportului pe bare in suportul pivot si fixati-l cu doua suruburi si doua saibe.
- Taiati protectia cablului pentru a o potrivi in deschiderea exterioara. Fixati capacul de cablu in deschidere.

**Atentie:** Asigurati-va ca proiectorul este prins corect si suruburile sunt blocate in conditii de siguranta inainte de a lasa proiectorul liber sa stea in suport.

## 7. Reglajul



Reglati proiectorul in unghiul dorit.

## Intretinere

### Intretinere

- Verificati ca suportul sa fie fixat la intervale regulate (cel putin o data la 3 luni)
- Va rugam sa contactati furnizorul in cazul in care aveti intrebari.

### Romania



#### Reciclarea corecta a acestui produs (reziduuri provenind din aparatura electrica si electronica)

Marcajale de pe acest produs sau mentionate in instructiunile sale de folosire indica faptul ca produsul nu trebuie aruncat impreuna cu alte reziduuri din gospodarie atunci cand nu mai este in stare de functionare. Pentru a preveni posibile efecte daunatoare asupra mediului inconjurator sau asupra sanatatii oamenilor datorate evacuării necontrolate a reziduurilor, va rugam să separati acest produs de alte tipuri de reziduuri si să-l reciclati in mod responsabil pentru a promova re folosirea resurselor materiale.

Utilizatorii casnici sunt rugati să ia legatura fie cu distribuitorul de la care au achizitionat acest produs, fie cu autoritatile locale, pentru a primi informatii cu privire la locul si modul in care pot depozita acest produs in vederea reciclării sale ecologice.

Utilizatori institutionali sunt rugati să ia legatura cu furnizorul si să verifice conditiile stipulate in contractul de vanzare. Acest produs nu trebuie amestecat cu alte reziduuri de natura comerciala.

