

DVR 4 CANALE INCORPORAT



JDR- 913

Inainte de utilizarea acestui produs, cititi cu atentie introducerea.

CE FC

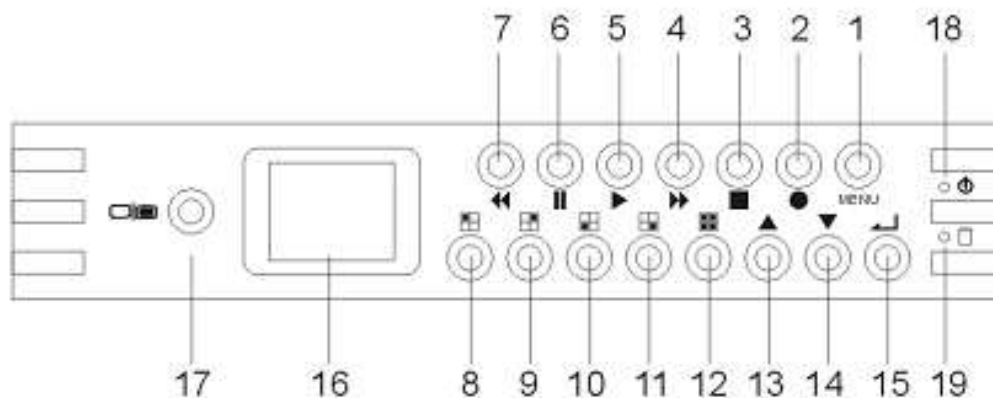
CUPRINS

| | |
|--|----|
| <i>Introducere</i> | 3 |
| <i>Panoul frontal</i> | 3 |
| <i>Panoul din spate</i> | 4 |
| <i>Instalare DVR</i> | |
| <i>Schema conexiunilor pe panoul din spate</i> | 4 |
| <i>Conexiune iesire video</i> | 4 |
| <i>Conexiune intrare video</i> | 5 |
| <i>Instalare senzor</i> | 5 |
| <i>Instalare alarma</i> | 6 |
| <i>Pornire</i> | 6 |
| <i>Afisare pe ecran</i> | 7 |
| <i>Ghid de utilizare:</i> | |
| <i>Meniul principal</i> | 8 |
| <i>Selectare camera</i> | 8 |
| <i>Selectare inregistrare</i> | 9 |
| <i>Modul inregistrare</i> | 9 |
| <i>Inregistrare rata cadre</i> | 9 |
| <i>Calitate video</i> | 10 |
| <i>Programare inregistrare</i> | 10 |
| <i>Schimbare parola</i> | 11 |
| <i>Setare timp</i> | 11 |
| <i>Format afisare data</i> | 11 |
| <i>Redare secventiala</i> | 11 |
| <i>Inregistrare automata</i> | 11 |
| <i>Setare HDD</i> | 12 |
| <i>Setare alarma</i> | 12 |
| <i>Redare</i> | 12 |
| <i>Memorie de rezerva prin portul USB</i> | 13 |
| <i>Setare retea</i> | 13 |
| <i>Inregistrare audio</i> | 14 |
| <i>Anexa I</i> | 14 |
| <i>Anexa II</i> | 17 |

INTRODUCERE

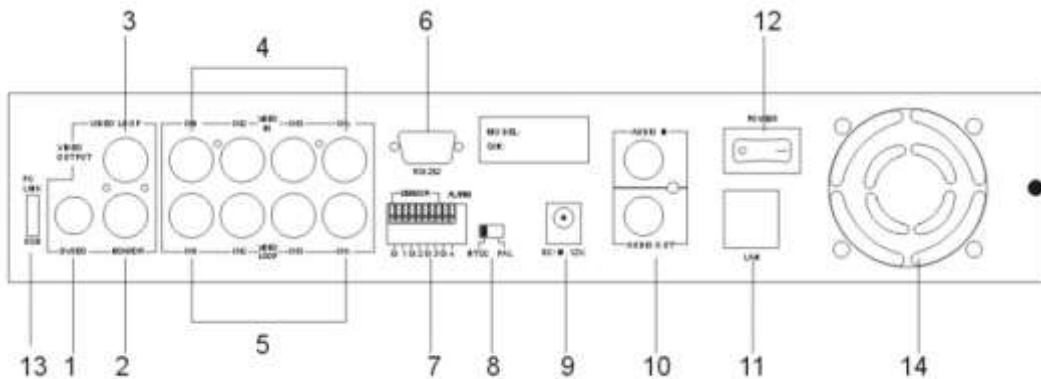
DVR-ul a fost conceput pentru a inregistra/rede fisiere video de la max. 4 canale in acelasi timp. Utilizeaza tehnologia comprimarii imaginii digitale si inregistreaza datele pe HDD. Manualul de utilizare de mai jos ofera explicatii asupra modului de functionare a DVR-ului, precum si asupra instalarii aparatului sau a sistemului HDD in DVR.

PANOUL FRONTAL



1. Butonul pentru MENU: Apasati acest buton pentru accesarea si pornirea optiunilor din meniu
2. Buton inregistrare: Apasati-l pentru a incepe inregistrarea
3. Stop: Apasati-l pentru a opri afisajul/inregistrarea (Nota: Sistemul necesita o parola pentru oprirea inregistrarii, se va opri dupa confirmarea de catre dispozitiv a parolei. Simbolul "@" va disparea dupa oprirea functiei de inregistrare, parola setata implicit este 111111).
4. Buton Afisarea rapida: afisarea rapida a fisierului video
5. Buton afisaj: Apasati acest buton pentru a alege durata afisarii si evenimentul (Nota: Opriti inregistrarea inaintea afisarii)
6. Pauza/Buton afisare o singura imagine video: apasati butonul pentru afisarea unei singure imagini video/pauza.
7. Buton Reluare: Apasati pentru reluare (Nota: Viteza reluarii depinde de numarul fisierelor inregistrate/ numarul canalului / calitatea inregistrarii)
8. Buton Canal 1: Alegeti Canalul 1
9. Buton Canal 2: Alegeti Canalul 2
10. Buton Canal 3: Alegeti Canalul 3
11. Buton Canal 4: Alegeti Canalul 4
12. Buton pentru toate canalele: Alegeti toate cele 4 canale deodata
- 13/14. Buton Sus/Jos: Selectare/reset
15. Buton Alegere/confirmare: Confirmati accesarea pozitiei alese si setarea fiecarei functii
16. Monitor LCD TFT
17. Comutator
18. Pornire iluminare
19. Martor functionare HDD

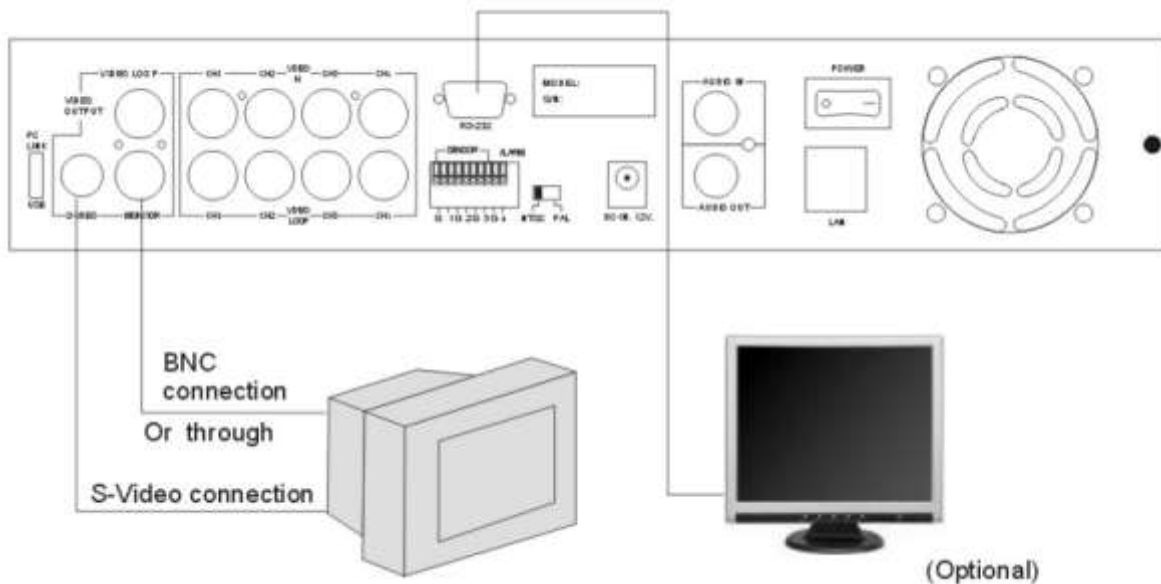
PANOUL DIN SPATE



1. S-video
2. Iesire video
3. Monitor: a doua iesire video
4. Intrare video
5. Bucla de trecere video
6. Port VGA (optional)
7. Intrare senzor/iesire alarma: intrare 4 senzori si o iesire pentru alarma
8. Comutator NTSC/PAL
9. intrare DC (12V 3-5A)
10. Intrare-audio/iesire (functie optionala)
11. LAN (RJ45) (functie optionala)
12. Comutator pornit/oprit
13. Legatura cu PC: ca si dispozitiv USB (2.0) (functie optionala) sau USB host
14. Ventilator

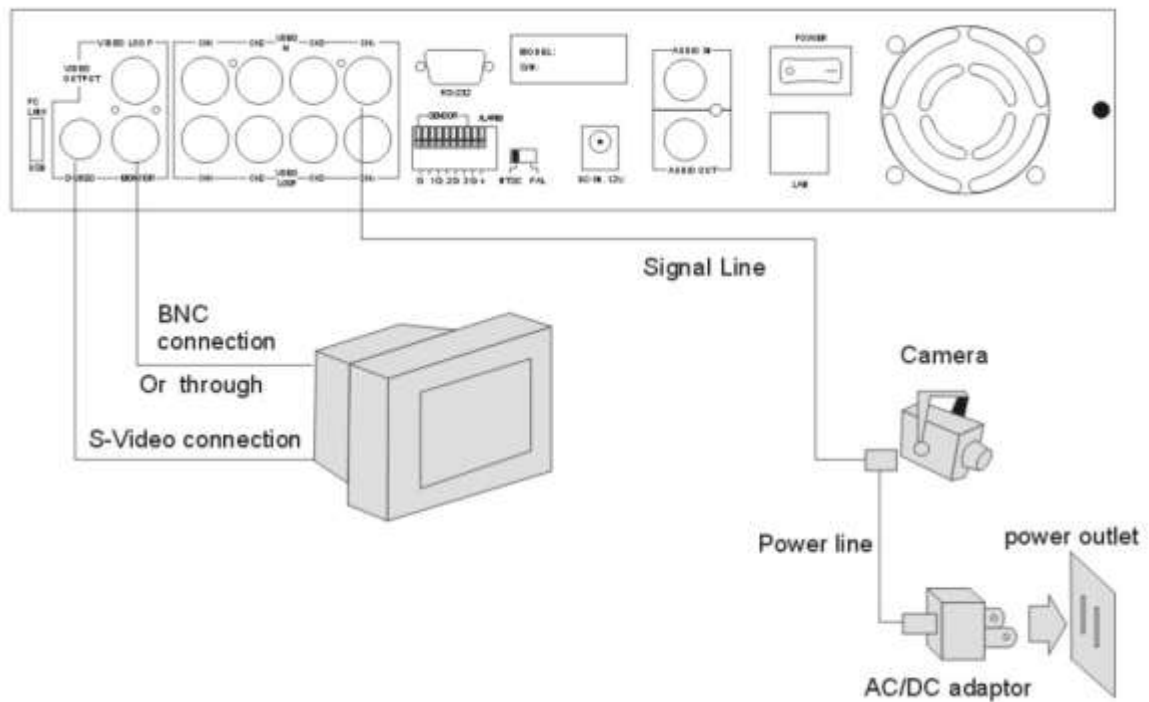
INSTALARE DVR

※ Schema conexiunilor pe panoul din spate



1. **Conexiune iesire video (TV sau monitor, monitor LCD)**
 - ※ Conectati televizorul (monitorul) sau monitorul LCD la aparat deasupra conectorului iesirii video.
 - ※ Aparatul are in dotare 1 Iesire S-Video, 2 x conectori BNC si o iesire VGA (optional)

※ *Figura de mai sus indica conectarea semnalului video.*



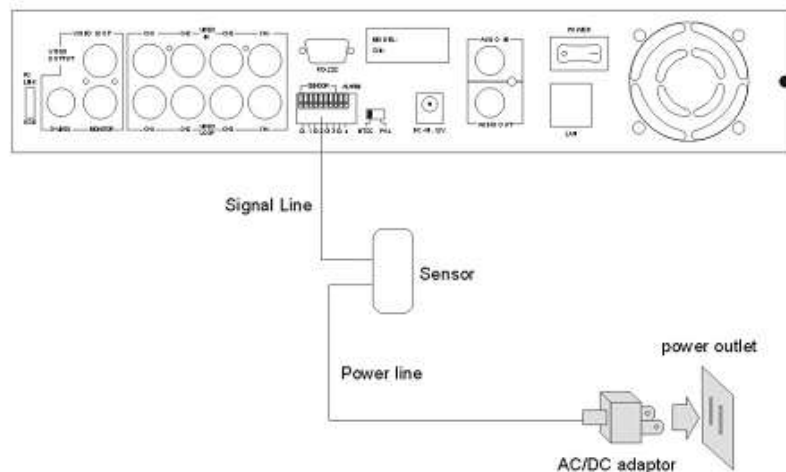
2. Conexiune intrare video (Camera)

Conectati Camera la aparat cu ajutorul conectorului intrarii video.

Poate functiona cu max. 4 camere. Instalarea camerei:

Metodele de instalare sunt dupa cum urmeaza:

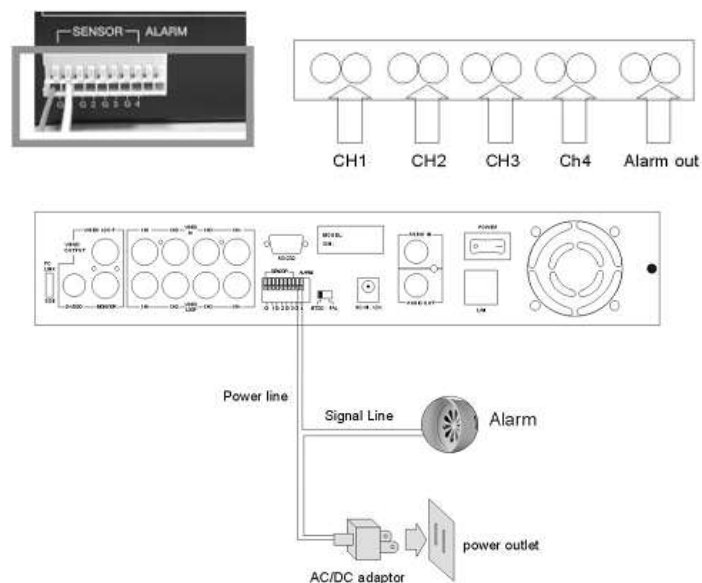
1. *Conectati semnalul video la aparat.*
2. *Conectati alimentatorul. Conexiunea completa cu camera va arata ca si in figura de mai jos:*



3. Instalare senzor

Aparatul este prevazut cu 4 senzori pentru 4 canale. Metodele de instalare ale senzorului sunt urmatoarele: exista 2 pasi simpli pentru instalarea senzorilor.

1. *Conectati linia de semnal a senzorului: Conectati linia semnalului video la aparat. Terminalul pentru semnalul senzorului se gaseste pe panoul din spate al aparatului.*
2. *Conectati mufa adaptorului senzorului in senzor si conectati in adaptor.*



4. Instalare alarma

Aparatul este prevazut cu un comutator extern pentru alarma sonora cand senzorul este activat datorita accesului nedorit al unor vizitatori anonimi. Comutatorul se afla in starea normal deschis, dar, daca este activat, se inchide si alarma va suna. Circuitul arata ca si in figura de mai sus.

Exista doi pasi pentru instalarea alarmei:

1. Pregatiti alimentatorul: alarma are nevoie de alimentare (alimentatorul este livrat cu alarma).
2. Conectati alimentarea alarmei.

PORNIRE

Va rugam sa instalati sistemul conform configuratiilor explicate mai sus, inainte de pornirea DVR-ului si porniti apoi aparatul prin apasarea comutatorului de pe panoul din spate.



Dupa ce aparatul a fost pornit, acesta verifica sistemul HDD timp de cateva secunde, informatia va aparea pe ecran in partea dreapta:



Aparatul va intra pe modul real de afisare asa cum indica figura de partea stanga:

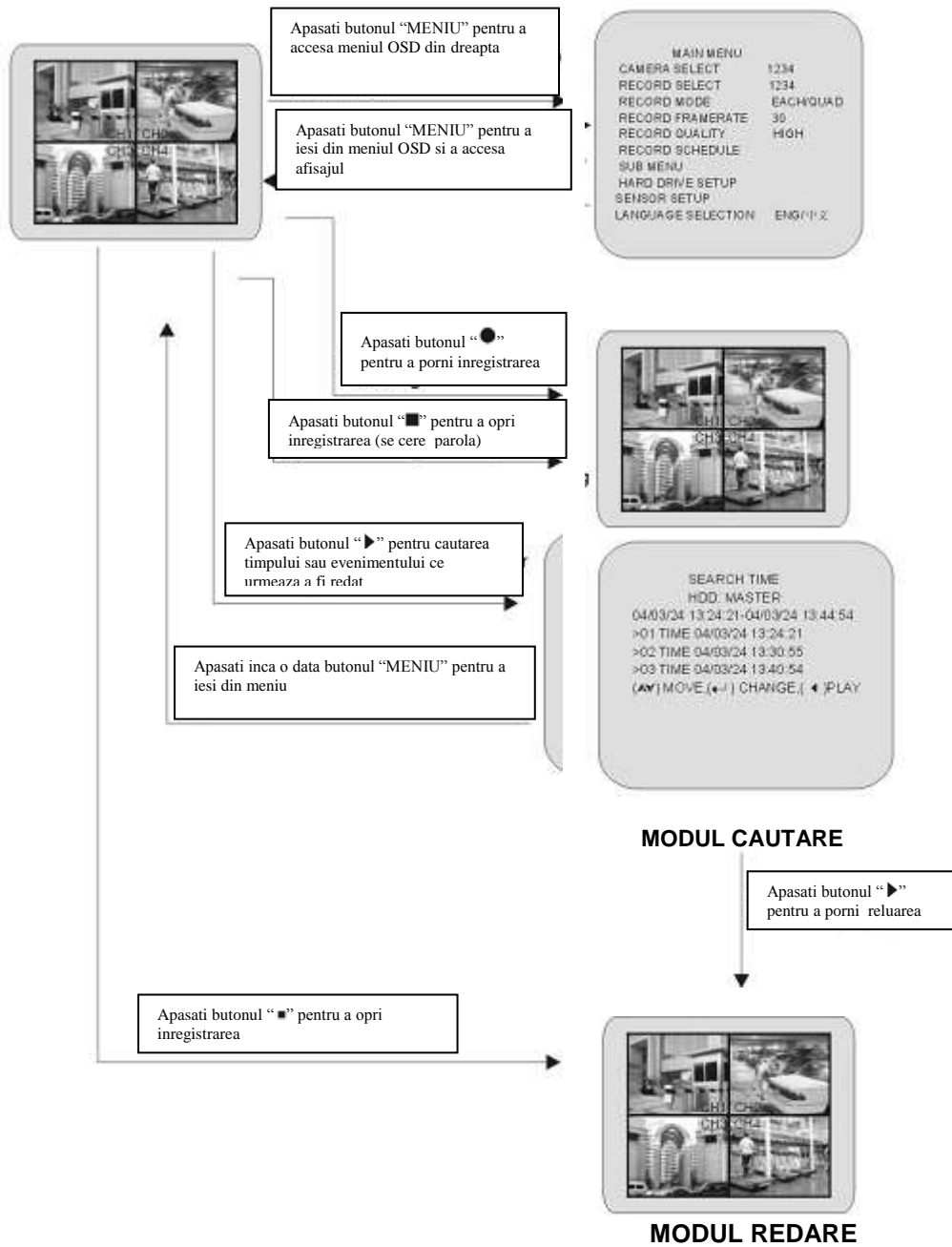


1. Asigurati-va ca sistemul HDD este oprit inainte de a scoate unitatea
2. Indata ce reluati setarea initiala, informatia corecta va fi afisata pe ecran. Opriti apoi aparatul si reporniti-l.



AFISARE PE ECRAN

Pornire sistem



GHID DE UTILIZARE

※ Meniul principal

Apasati optiunea "MENIU" pentru afisarea meniului apare in figura din dreapta.



Butoane de functionare

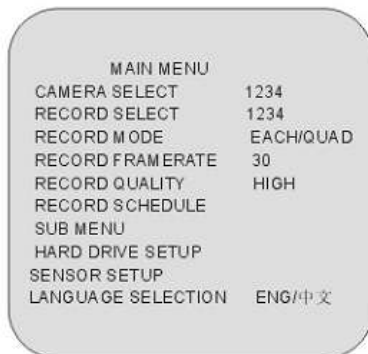
MENIU – apasati pentru afisarea optiunilor meniului

▲▼ -- apasati pentru a schimba campul din meniu sau valorile configurarii aparatului.

↵ -- apasati pentru selectarea unei pozitii din meniu (sau confirmarea selectiei)

- ※ Opriti inregistrarea sau redarea inainte de a accesa meniul OSD.
- ※ Vi se va cere sa introduceti parola, intre timp va trebui sa opriti inregistrarea (parola originala: 111111)
- ※ SETAREA RETELEI este o functie optionala, pe care o are doar modelul cu LAN (conector RJ45).

※ Selectare camera



Aparatul este dotat cu 4 intrari pentru camere. Puteti folosi butoanele de pe panoul frontal pentru a selecta canalul dorit pentru afisare.

Puteti folosi butonul "↵" sau butoanele canalelor pentru diferite combinatii pentru afisarea canalelor.

Exemplu:

1. Cand alegeti (-- -- --), toate camerele sunt oprite.
2. Cand alegeti (1234), toate camerele sunt afisate.
3. Cand alegeti (-- ---4), doar al patrulea canal va fi afisat.

PIERDEREA SEMNALULUI VIDEO

⚠ AVERTISMENT

Daca semnalul video se pierde, simbolul "PIERDERE SEMNAL VIDEO" va fi afisat si avertizorul alarmei va fi activat timp de 30 sec.

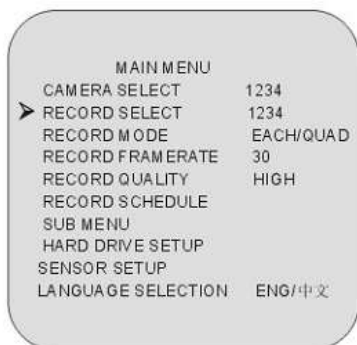
⚠ AVERTISMENT

Controlul afisarii canalelor

Pe fiecare mod (□), puteti folosi urmatoarele butoane pentru afisarea formatului full-screen al fiecarui canal.

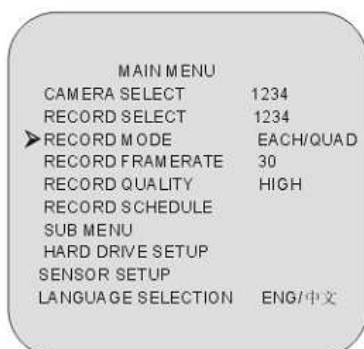
- Butonul canalului 1: Afisare pe intreg ecranul a canalului 1
- Butonul canalului 2: Afisare pe intreg ecranul a canalului 2
- Butonul canalului 3: Afisare pe intreg ecranul a canalului 3
- Butonul canalului 4: Afisare pe intreg ecranul a canalului 4

※ Selectare inregistrare



Selectarea canalelor din aceasta optiune de meniu este la fel cu optiunile "SELECTARE CAMERA".
Doar camera selectata va inregistra evenimente in timp real in cursul perioadei de inregistrare.

※ Modul inregistrarii



Puteti folosi butonul "↵" pentru a selecta canalul stabilit sau a inregistra toate canalele

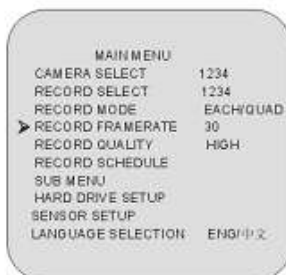
Alegeti "田": inregistrare toate canalele

Alegeti "□": inregistrare canal stabilit pe intreg ecranul.

Nota: DVR-ul nu suporta doua tipuri de inregistrare in acelasi timp.

※ Inregistrare rata cadre

Exista 9 tipuri diferite de setari ale numarului de cadre pentru functionare: 30fps, 15fps, 10fps, 7fps, 5fps, 4fps, 3fps, 2fps, 1fps.



Aparatul este setat din fabrica cu urmatoarele valori:
pe sistemul NTSC: 30fps;
pe sistemul PAL: 25fps



NOTICE

Cu cat numarul de cadre este mai mare cu atat imaginea afisata pe ecran va fi mai naturala pe modul redarii.
Insa cu cat cadrul este mai redus cu atat puteti salva mai mult spatiu pe HDD.

| FPS | | 1 | 2 | 3 | 4 | 5 | 7 | 10 | 15 | 30 |
|---------------|-----|------|------|------|------|------|------|------|------|-----|
| Ecran complet | CH1 | 1 | 2 | 3 | 4 | 5 | 7 | 10 | 15 | 30 |
| | CH2 | 0.5 | 1 | 1.5 | 2 | 2.5 | 3.5 | 5 | 7.5 | 15 |
| | CH3 | 0.33 | 0.67 | 1 | 1.33 | 1.7 | 2.33 | 3.33 | 5 | 10 |
| | CH4 | 0.25 | 0.5 | 0.75 | 1 | 1.25 | 1.75 | 2.5 | 3.75 | 7.5 |
| 4 Quad | | 1 | 2 | 3 | 4 | 5 | 7 | 10 | 15 | 30 |

※ **Calitate video**



Exista 3 setari diferite ale calitatii video: Normala, Redus, Inalt.



SETARI ALE CALITATII VIDEO DIFERITE PE HDD

Cu cat calitatea video este mai buna cu atat imaginea afisata pe ecran va fi mai clara. Insa, cu cat calitatea video este mai redusa, cu atat puteti salva mai multa informatie pe HDD (80G).

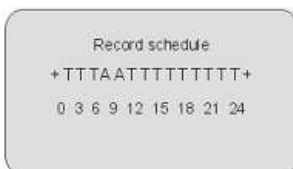
AVERTISMENT

| FPS | | 1 | 2 | 3 | 4 | 5 | 7 | 10 | 15 | 30 |
|---------------|--------|-------|-------|------|------|------|------|------|------|-----|
| Ecran complet | HI | 1466H | 732H | 488H | 366H | 292H | 208H | 146H | 96H | 50H |
| | NORMAL | 1984H | 938H | 662H | 496H | 396H | 282H | 198H | 132H | 66H |
| | LO | 2306H | 1152H | 768H | 576H | 460H | 306H | 230H | 152H | 78H |
| 4 Quad | HI | 1112H | 558H | 370H | 278H | 222H | 160H | 112H | 74H | 38H |
| | NORMAL | 1526H | 764H | 510H | 380H | 304H | 220H | 152H | 102H | 50H |
| | LO | 1754H | 876H | 584H | 440H | 350H | 250H | 176H | 116H | 58H |

※ **Programare inregistrare**



Accesati aceasta optiune pentru a schimba programarea inregistrarii din timpul unei zile (perioada de 24h).



Numerele din figura alaturata indica perioada de timp.

(T) Aceasta litera indica inregistrarea.

(A) Aceasta litera indica senzorul inregistrarii, ceea ce inseamna ca aparatul incepe inregistrarea dupa ce senzorii sunt activati.

(--) Inregistrarea este oprita in acest timp.

EXEMPLU DE SETARE:

0:00 ~ 7:00 SENZOR INREGISTRARE

7:00 ~ 11:00 INREGISTRARE DEZACTIVATA

11:00 ~ 18:00 INREGISTRARE

18:00 ~ 24:00 SENZOR INREGISTRARE

+ A A A A A A A - - - T T T T T T T A A A A A A +
 : : : : :
 0 7 11 18 24

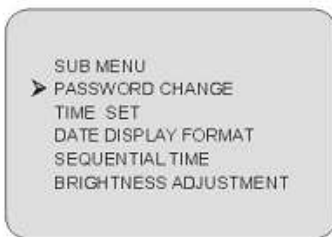


NOTICE

INSTALARE SENZOR INREGISTRARE

Aparatul este dotat cu 4 intrari pentru alarma, care pot fi configurate dupa cum urmeaza: normal inchis, normal deschis, detectare miscare (normal deschis sau normal inchis din optiunea meniului "SETARE SENZOR" - consultati sectiunea pentru setarea senzorului). Dupa configurarea senzorului, reveniti la "PROGRAMAREA INREGISTRARII" pentru a activa senzorul inregistrarii.

※ Schimbare parola



SCHIMBARE PAROLA

Accesati optiunea "SCHIMBARE PAROLA" din "SUB MENU" pentru schimbarea parolei (parola prestabilita este 111111).

Cand parola noua este acceptata, pe ecran va aparea urmatorul mesaj: PAROLA schimbata!!

Mesajul va palpai de 5 ori. Apoi afisajul revine la SUB MENU.

Daca parola nu a fost acceptata, se revine automat la SUB MENU.



NOTICE

DEFINITIA BUTOANELOR DE PE PANOUL FRONTAL



- reprezinta "1"



- reprezinta "2"



- reprezinta "3"



- reprezinta "4"



- reprezinta "5"



- reprezinta "6"



- reprezinta "7"



- reprezinta "8"



- reprezinta "9"



- reprezinta "0"



- reprezinta "b"

MENU - reprezinta "c"



- reprezinta "D"



- reprezinta "E"



- reprezinta "F"

※ SETARE TIMP



Accesati aceasta optiune pentru a schimba data si ora.

※ FORMAT AFISARE DATA



Aparatul dispune de variantele yyyy/mm/dd sau dd/mm/yyyy care depind de setarile regionale.

※ REDARE SECVENTIALA



Folositi acest meniu pentru a indica durata afisarii secventiale ale fiecarui canal.

Setarile secventiale sunt de la 0 secunda la 9 secunde intre afisari pentru 4 canale.

※ INREGISTRARE AUTOMATA

Folositi acest meniu pentru executarea inregistrarii automate.

※ SETARE HDD



Suprapunere HDD:

Daca alegeti optiunea "DA", aparatul va continua inregistrarea si va suprapune informatiile inregistrare cand spatiul de pe HDD este plin.

Daca alegeti optiunea "NU", aparatul va opri inregistrarea cand spatiul de pe HDD este plin.

DIMENSIUNI HDD MASTER:

Indica capacitatea initiala a dispozitivului HDD instalat in aparat.

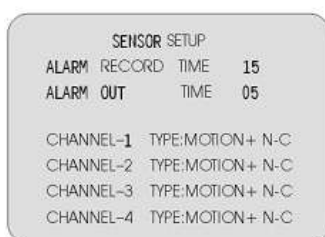
SPATIU HDD FOLOSIT:

Indica in ce proportie capacitatea dispozitivului HDD a fost ocupata.

FORMAT HDD MASTER:

Toate datele inregistrate pe HDD Master vor fi sterse. Parola autorizata este necesara inainte de formatare, dupa formatare, pe ecran va aparea urmatoarea informatie "HARD DISK FORMATAT".

※ SETARE ALARMA



SENZOR DURATA INREGISTRARE:

Inregistreaza continuu odata ce senzorul este activat.

DURATA IESIRE ALARMA:

Controleaza cat timp (in secunde) va suna alarma dupa ce a fost activata.

SETARE SENZOR H/W

Aparatul furnizeaza 3 moduri diferite in ceea ce priveste avantajele senzorului extern:

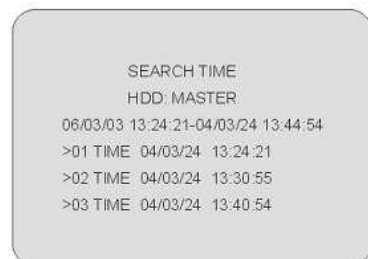
1. Nu este instalat. 2. Normal deschis.

3. Normal inchis.

Pe modul normal deschis, linia cablului conectat intre senzor si aparat daca se intampla sa fie taiata de un intrus, aparatul porneste inregistrarea.

Pe modul normal inchis, linia cablului conectat intre senzor si aparat, daca se intampla sa fie taiata de un intrus, aparatul opreste inregistrarea.

※ REDARE



Folositi butoanele panoului frontal pentru a avea acces la diferite functii ale redarii.

Apasati butonul "▶", iar durata redarii/ meniul selectarii evenimentelor va arata ca si in figura din stanga. Sau puteti apasa doar butonul "▶" de doua ori pentru a porni direct redarea.

Puteti fie accesa durata/data specifica redarii sau selecta evenimentul sau chiar vizualiza redarea pe calculator.



1. Opriti inregistrarea inainte de redare.
2. Deoarece selectarea evenimentelor este o setare prestabilita, va trebui sa apasati butonul "▲/▼" pentru a schimba pe selectarea duratei.

BUTOANELE DE COMANDA

1. ▶▶ (buton derulare inainte):

Apasati acest buton pentru a reda mai repede imaginea inregistrata.

Aparatul dispune de mai multe nivele ale vitezei de redare inainte:

- ▶▶▶ 1: redare mai rapida (x1), apasati butonul "?"
- ▶▶▶▶ 2: redare de 2 ori mai rapida (x2), decat redarea normala
- ▶▶▶▶▶ 3: redare de 4 ori mai rapida (x4), decat redarea normala

- ▶ 4: redare de 32 de ori mai rapida (x32), decat redarea normala
- ▶ 5: redare de 64 de ori mai rapida (x64), decat redarea normala

2. ◀◀ (buton redare):

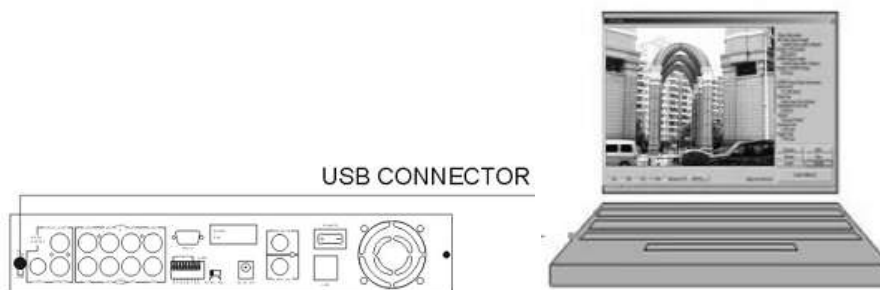
Apasati acest buton pentru a derula inapoi

Nota: Viteza de redare depinde de numarul fisierului inregistrat/canalului de inregistrare si de calitate.

3. || (buton pauza):

Apasati o singura data pentru a intrerupe redarea, apasati de doua ori pentru a porni redarea.

※ **MEMORIE DE REZERVA PRIN PORTUL USB**



Aparatul dispune de un port USB pentru conexiunea cu calculatorul.

Respectati urmatoorii pasi pentru a asigura o legatura reusita.

Pasul 1. Conectati cablul USB intre aparat si calculator.

Pasul 2. Selectati optiunea "LEGATURA CU CALCULATORUL" din submeniul aparatului.

Pasul 3. "Legatura" se va stabili in aproximativ 30 de secunde.

Pasul 4. Conexiunea este pregatita pentru memoria de rezerva a calculatorului asa cum indica si mesajul de pe ecran "Cuplat".

Pasul 5. Deschideti vizualizarea calculatorului, o data ce acesta identifica un dispozitiv hardware necunoscut.

Pasul 6. Apasati butonul "Meniu" din "Meniul principal".

Nota:

1. Aparatul foloseste un dispozitiv USB 2.0, astfel incat va dura 5 min. pentru conectarea la un port USB 1.0.
2. Inainte de a porni memoria de rezerva prin portul USB, instalati soft-ul de vizualizare pe calculator.



Nu apasati butonul "MENIU" in timpul realizarii legaturii, deoarece cel mai probabil va rezulta o eroare.

NOTA: Consultati instalarea soft-ului de vizualizare si utilizare.

※ **SETARE RETEA**

Inregistrare retea/audio si setare redare



Acest DVR are functia de setare a retelei, asigurati-va ca ati setat corespunzator aceasta optiune. Va sugeram sa lasati ca dispozitivul de control sa realizeze setarea automat, sau consultati imaginea alaturata.

Pentru operatiuni de conectare la distanta consultati anexa I.

Cerintele sistemului:

1. CPU: 1GB HZ sau mai mult.
2. Memorie sistem: 256MB sau mai mult.
3. Memorie VGA: 32MB.
4. OS: Windows2000/XP.

※ INREGISTRARE AUDIO



Aceasta optiune este pentru intrarea unui singur canal, setati inregistrarea audio si redarea de la aceasta optiune.

Anexa I

※ APLICATIE CLIENT PC

Acest soft dedicat clientilor va permite sa vizionati live sau inregistrarea, de la departare prin intermediul internetului. De asemenea, puteti capta, converti fisierele video in fisiere de tipul AVI sau JPEG sau sa redati fisierul video memorat mai tarziu.

Urmati instructiunile de mai jos pentru a putea folosi aplicatia.

Dupa instalarea aplicatiei, fereastra principala va aparea pe ecran:



1. Conectarea la DVR



Apasati optiunea "Conectare" pentru a accesa optiunea "DVR client connection manager", asa cum indica fereastra de mai jos:



DVR IP: Adresa IP a DVR-ului este cea a dispozitivului DVR remote.

Parola: Parola este aceeasi cu cea folosita la formatarea hard-ului DVR-ului. Valoarea prestabilita este 111111.

Parola: Daca ati configurat setarile DHCP la DVR, puteti sa va conectati la DVR apasand pe optiunea "Cautare DVR". Veti gasi o lista de dispozitive DVR in casuta listei cu parole. Selectati una cu

care sa va conectati, apasati optiunea "OK" pentru a crea legatura.

2. Starea conexiunii:

In cazul unei conexiuni reusite, veti putea vedea mesajul "Conectat". Aceasta fereastra va afisa de asemenea adresa IP a DVR-ului si va indica schimbarile in ceea ce priveste viteza conexiunii.

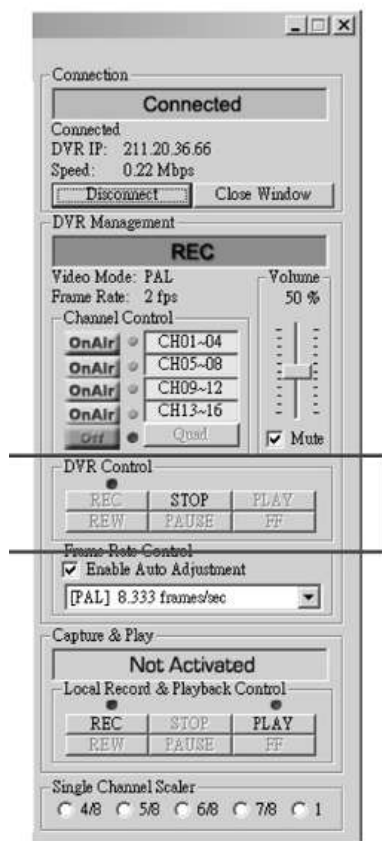


Pentru deconectare, apasati doar "Deconectare".
 Pentru a inchide aplicatia, apasati butonul "Inchide fereastra".

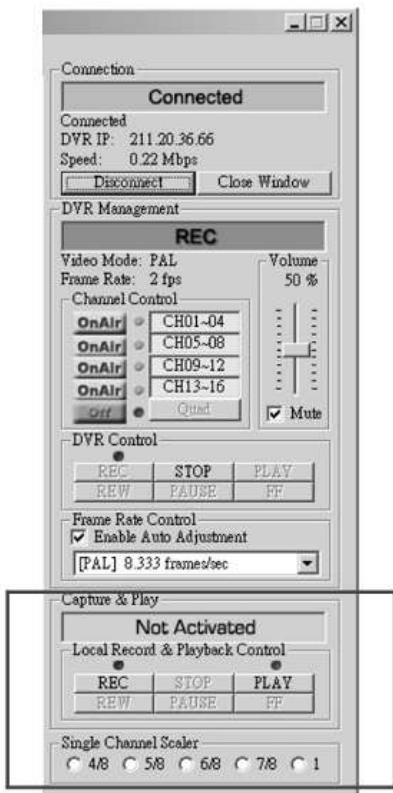


3. Comenzi DVR

Panoul ca si cel de mai jos actioneaza exact ca si butonul de functionare al dispozitivului DVR remote, si va permite sa actionati DVR-ul pentru a viziona imagini live sau inregistrate.



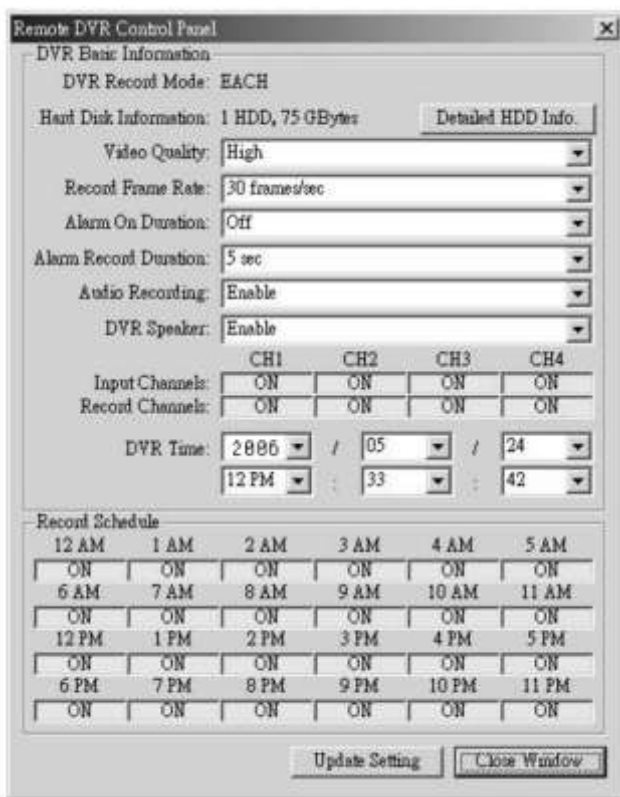
4. Inregistrare & Salvare & Redare la calculator



A. Inregistrare date video
 Cand apasati butonul "REC", va incepe inregistrarea pe hard disc-ul calculatorului. DVR-ul creaza directoare de tipul "steam_files" acolo unde fisierul de tip exe. este localizat. In timpul inregistrarii, indicatorul optiunilor Captare imagine si Redare va afisa statusul curent, REC.

B. Redare
 La finalizarea inregistrarii, apasati butonul "REDARE" pentru a reda fisierele video inregistrate. Vetii putea astfel vedea o lista cu fisierele video inregistrate anterior.

5. Administrare DVR



Aceasta optiune va permite sa reglati setarile functionarii dispozitivului DVR remote: Calitate video, inregistrare cadre, Durata Alarma, Durata inregistrare alarma, Canale de intrare, Canale inregistrare, Setare durata sistem DVR si Programare inregistrare.
 Nota: Pentru modul de inregistrare, pot fi efectuate schimbari doar la DVR (DVR-ul afiseaza modul de inregistrare curent al DVR-ului la conectare).

6. Fisier AVI



Apasati acest buton pentru conversia fisierelor video sau a celor inregistrate in fisiere AVI. Apasati butonul "salvare ca AVI" pentru conversia fisierelor dorite in fisiere AVI, veti putea vedea apoi urmatoarea casuta pentru salvarea fisierelor AVI. Dupa indicarea denumirii fisierului si confirmare, apasati pe "Copie de rezerva AVI" pentru a incepe conversia.

Anexa II

※ APLICATIE VIZUALIZARE PC



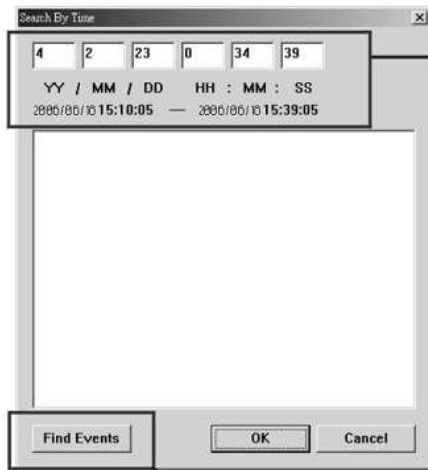
Figure 1

Un singur cadru Inapoi Avansare un cadru Viteza derulare inainte Copie de rezerva pe AVI

Urmati pasii de mai jos pentru a completa instalarea aplicatiei:

Instalati dispozitivul USB in calculator

1. Instalati soft-ul dispozitivului de vizualizare PC la calculatorul dumneavoastra
2. Suporta Windows 2000 si Windows XP, accesati soft-ul, apoi veti putea observa casuta de mai sus (figura 1) ce va aparea pe ecran.
3. Apasati butonul pentru "storage device" pentru activarea soft-ului.
Apasati butonul pentru a porni redarea
Viteza de derulare inainte: 5 nivele ale vitezei de redare: 1,4,16,32,64.
Buton avansare un singur cadru
Buton derulare inapoi un singur cadru
Butonul Copie de rezerva AVI: apasati pentru a crea un fisier nou pentru a salva fisierele AVI pe calculator si incepeti conversia datelor in fisiere AVI.
Buton captare imagine: apasati pentru captarea imaginii ca fisier BMP.
4. Apasati tasta "Cautare" pentru a recupera fisierul video dorit, pentru a introduce ora/data sau pentru a selecta un eveniment, veti putea astfel vedea casuta de mai jos:



Introduceti data/ora pentru a introduce informatiile pe care doriti sa le vizualizati

Apasati acest buton si o lista cu evenimente vor fi afisate spre a fi selectate
 Apasati butonul "Redare" pentru a porni redarea dupa confirmarea ce are loc dupa recuperarea fisierelor. (Acest pas este obligatoriu pentru activarea redarii!!!)

5. Apasati butonul "AVI salvare ca" pentru conversia informatiilor dorite in fisiere AVI, veti putea vedea casuta de mai jos pentru a salva fisierul AVI. Dupa indicarea denumirii fisierului si confirmare, apasati pe "Copie de rezerva AVI" pentru a porni conversia.

