

INSTRUCIUNI DE UTILIZARE INCHIDERE CENTRALIZATA

URZ0209



Specificatii tehnice

Alimentare: 12V +/-2V DC
Frecventa: 300 MHz – 350 MHz
Timp inchidere / deschidere: 0,5 – 0,6s
Consum: <20mA

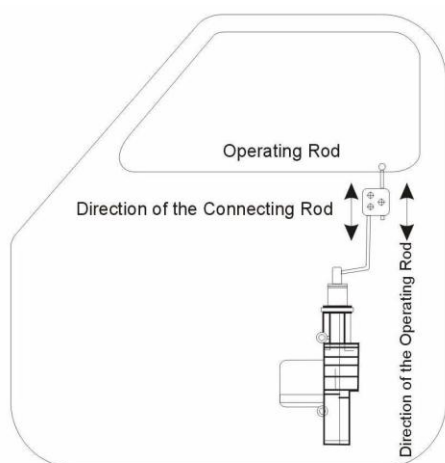
Telecomanda

Alimentare: 12V sau 6V
Consum: < 8mA (<1uA in stby)
Frecventa semnal: 300 MHz – 350 MHz

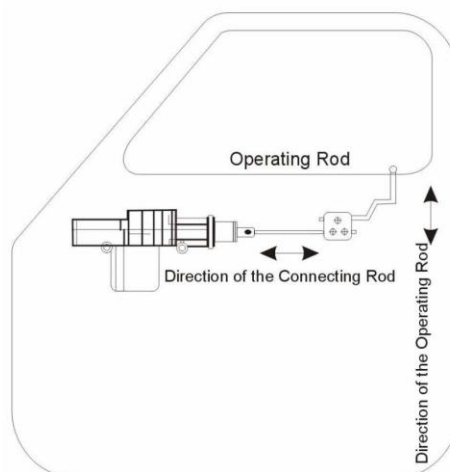
Utilizare

1. Când opriti motorul: apăsați butonul  pentru a închide ușa - lumina va clipi o dată, apăsați din nou butonul pentru a deschide ușa - lumina va clipi de două ori.
2. Inchidere manuala: inchideti / deschideti usa cu acționarea deschiderii centralizate
3. Blocarea automata a usilor: apăsați pedala de frână de 3 ori după ce ati pus contactul și închideți ușa. Odata parcata masina, ușa se va deschide automat.
4. Apasati butonul  pentru a deschide portbagajul.
5. Programarea telecomenzii: deschideți capacul și apăsați butonul de programare de pe panoul de control. Vor porni luminile și se inchid usile. Apoi apăsați și țineți apăsat orice buton de pe telecomanda, luminile se sting și se deschid usile. După două licăriri a lămpilor se închide ușa, ceea ce inseamna că s-a programat telecomanda. Aveți posibilitatea să programați până la 4 telecomenzi.

Instalare actuator



Instalare verticala



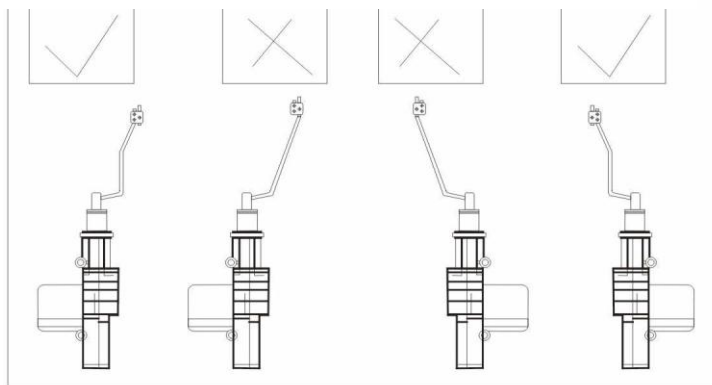
Instalare orizontala

OK

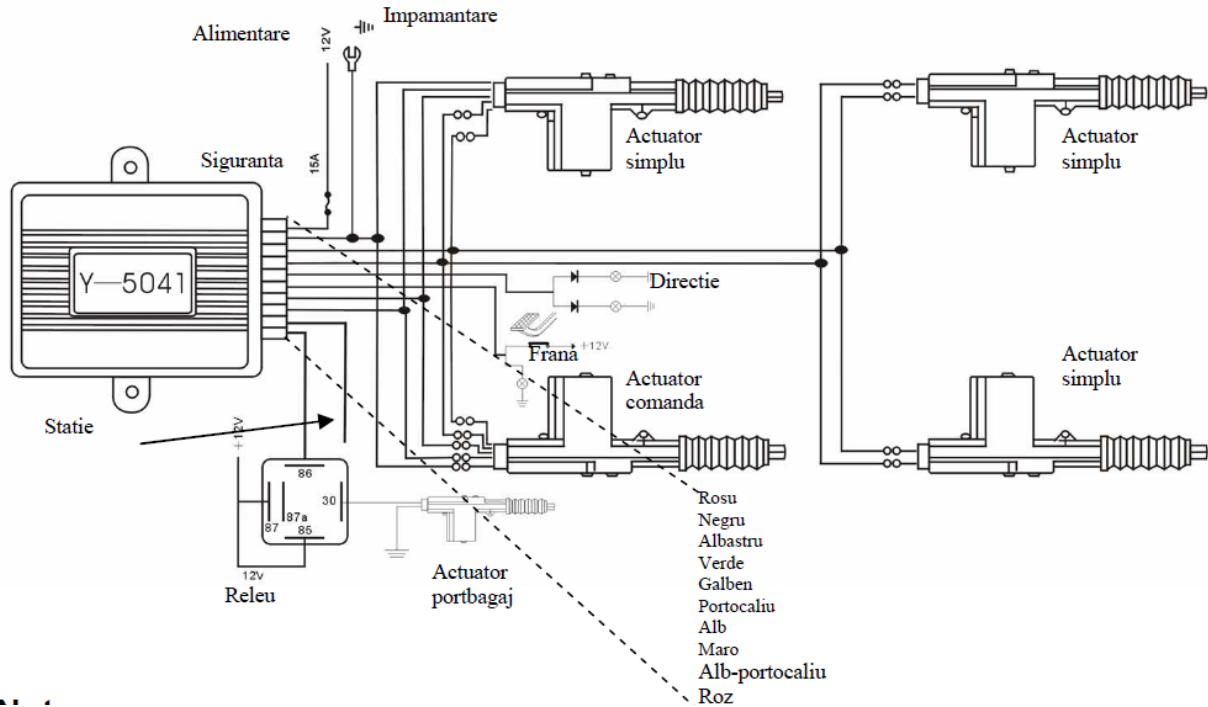
Gresit

Gresit

OK



SCHEMA INSTALARE



Nota

La instalarea sistemului in masina asigurati-va de o buna functionare, asta insemand o inchidere / deschidere corespunzatoare:

1. Inchiderea din telecomanda
2. Inchiderea manuala cu ajutorul actuatorului de comanda

Probleme si depanare

Problema	Problema	Rezolvare
Nu se pot inchide /deschide usile din telecomanda.	1 Bateria din telecomanda este uzata. 2 Unitate centrala defecta	1 Inlocuiti bateria 2 Inlocuiti unitatea centrala
Nu se pot inchide / deschide usile din telecomanda, ledul palpaie Deschiderea manuala functioneaza	1 Unitate centrala avariata 2 Telecomanda neprogramata	1 Programati telecomanda 2 Inlocuiti unitatea centrala sau telecomanda
Nu se pot inchide / deschide usile din telecomanda, ledul palpaie Deschiderea manuala nu merge	1 Unitate centrala avariata 2 Actuator avariata	Localizati unde este defectul si inlocuiti elementul defect
La apasarea pe telecomanda ledul palpaie, zavorul usii nu se inchide pana in capat	Nu este montat corespunzator actuatorul	Remontati actuatorul
Raza scurta de actiune telecomanda	Baterie slaba Unitate centrala avariata	1 Inlocuiti bateria 2 Inlocuiti unitatea centrala
Inchiderea din telecomanda functioneaza insa nu si deschiderea, sau invers. Inchiderea manuala functioneaza corespunzator	Unitate centrala avariata sau telecomanda defecta	Inlocuiti unitatea centrala sau telecomanda
Se pot inchide usile insa nu se pot deschide	Actuatorul de comanda instalat necorespunzator	Schimbati actuatorul de comanda