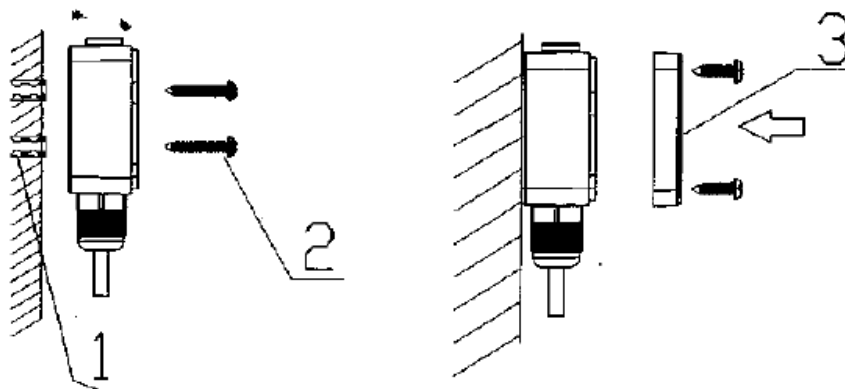


## URZ0805 - SENZOR CREPUSCULAR CU SONDA EXTERNA 2300W

### Manual de utilizare



ATENȚIE: Înainte de montare, citiți cu atenție manualul de utilizare

#### Caracteristici

Produsul poate fi utilizat în automatizări, circuite de economisire a energiei, etc. Detectează prezența luminii și poate comanda o sursă de lumină. Temperatura și umiditatea poate afecta funcționarea produsului

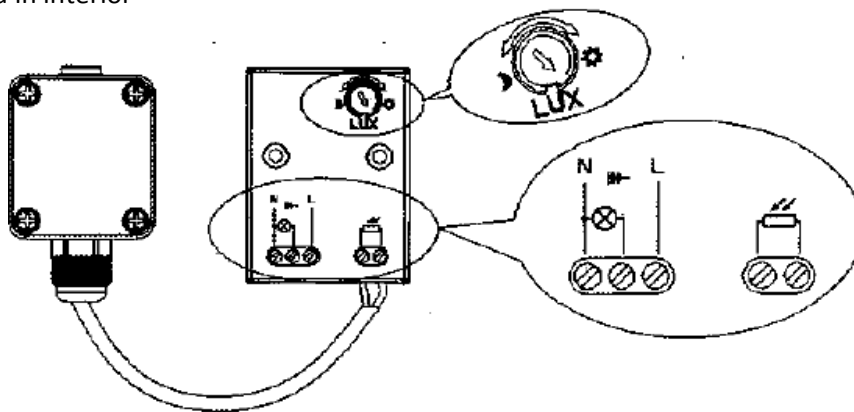
#### Specificatii

- Alimentare: 220 – 240 VAC, 50 Hz
- Curent maxim la ieșire: 15 A
- Sensibilitate senzor lumină: 2 - 100 lux (reglabil)
- Temperatura de funcționare: -20 ... +40 °C
- Umiditate: <93% RH

#### Instalare

Opriti alimentarea în locul unde doriți instalarea și fixați placa de bază cu șuruburile din colet. Conectați sarcina conform figurii de mai jos.. Porniți alimentarea și testați circuitul.

NOTA: doar senzorul se montează în exterior. Restul unității se montează în interior



Pericol de electrocutare! Opriti alimentarea cu energie electrică la locul de montare. Instalarea ar trebui efectuată de către un electrician autorizat. Nu lăsați fire neizolate când efectuați conexiuni electrice.

#### Testare

Positionați comutatorul LUX pe minim și porniți alimentarea. Dacă testați produsul pe durata zilei, acoperiți senzorul cu mâna. Când lumina pe fotocelula este mai mică de 5 lux, lumina se aprinde.

Nota: evitați amplasarea obstacolelor în calea luminii către senzor.