

# M-20

- ▶ RICETRASMETTITORE VEICOLARE CB AM/FM
- ▶ AM/FM CB MOBILE TRANSCEIVER
- ▶ AM/FM CB MOBILFUNKGERÄT
- ▶ TRANSECTOR MÓVIL CB AM/FM
- ▶ ÉMETTEUR-RÉCEPTEUR MOBILE CB AM/FM
- ▶ RADIO CB AM/FM
- ▶ STATION RADIO CB AM/FM



MULTIBAND - MULTISTANDARD CB

**MIDLAND**<sup>®</sup>  
PUT YOURSELF IN ACTION

ITALIANO

ENGLISH

DEUTSCH

ESPAÑOL

FRANÇAIS

POLSKI

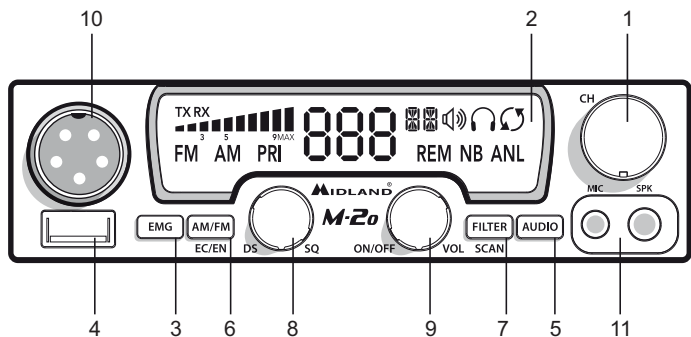
ROMANA

# CUPRINS

<u>DESCRIERE PRODUS</u>	<u>2</u>
<u>INSTALARE</u>	<u>5</u>
<u>CONECTAREA ALIMENTARII</u>	<u>5</u>
<u>INSTALAREA ANTENEI</u>	<u>5</u>
<u>INSTRUCTIUNI DE UTILIZARE</u>	<u>6</u>
<u>SQUELCH</u>	<u>6</u>
<u>DIFUZOR EXTERN</u>	<u>7</u>
<u>SELECTAREA BENZII DE FRECVENTA</u>	<u>7</u>
<u>TABEL BENZI DE FRECVENTA</u>	<u>8</u>
<u>CARACTERISTICI TEHNICE</u>	<u>9</u>

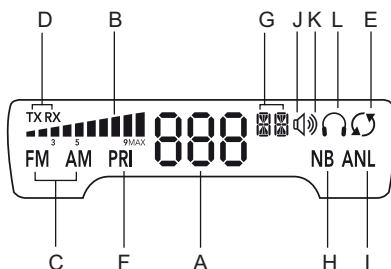
# DESCRIERE PRODUS

## PANOU FRONTAL



1. Potentiometru selectare canal

2. Ecran LCD iluminat



A. Numar canal selectat

B. Indicator nivel semnal receptionat / putere semnal emis

C. Indicator banda AM FM

D. RX/TX: indicatoare receptie (RX) si emisie (TX)

E. Indicator functie SCAN activata

F. Indicator canal prioritar

G. Norma selectata

H. Filtru de zgomot NB activat

I. Filtru ANL activat

J. Indicator utilizare difuzor intern.

K. Indicator sunet statie activ. Cand aceasta iconita clipeste inseamna ca statia este setata pe mute (fara sonor).

L. Indicator utilizare casti. Cand aceasta iconita clipeste inseamna ca statia este setata pe mute (fara sonor)

3. Buton selectarea canal de urgenta: apasati pentru a selecta imedia canalul 9 (canal de urgenta). Pe ecran va clipi cifra 9 si nu vreti putea schimba canalul in mod accidental.

4. Mufa USB: iesire de 5V pentru alimentarea dispozitivelor electronice mici

5. Audio: acest buton va permite gestionarea setarilor audio ale statiei.

- apasand scurt acest buton puteti activa/dezactiva difuzorul statiei (functia mute).

- apasand lung acest buton veti selecta utilizarea microfonului de mana sau a celui conectat prin mufa de 2 pini de pe panoul frontal.

**Nota: Puteti utiliza orice casca cu 2 pini de la Midland sau un adaptor Midland WA-Dongle Bluetooth pentru a utiliza statia de la distanta (consultati lista noastra de accesorii Bluetooth).**

6. Selector AM/FM (EC/EN):

- AM/FM: selectati modul de emisie. Daca ati selectat o banda de frecventa ce functioneaza doar in mod FM acest buton va activa functia LCR (selectarea ultimului canal utilizat).

- EC/EN: cand aveti selectata banda de frecventa UK acest buton va permite selectarea benzii EN (Anglia) sau EC (Europa).

6. Selector 9.NORM.19: acesta va permite selectarea modului de functionare: NORM-emisie pe canalele normale; 9/19: canale de urgenta.

7. Buton Filter/SCAN:

- apasati scurt pentru a activa cele 2 filtre de zgomot ANL si NB

- apasati lung pentru a activa functia de scanare a canalelor

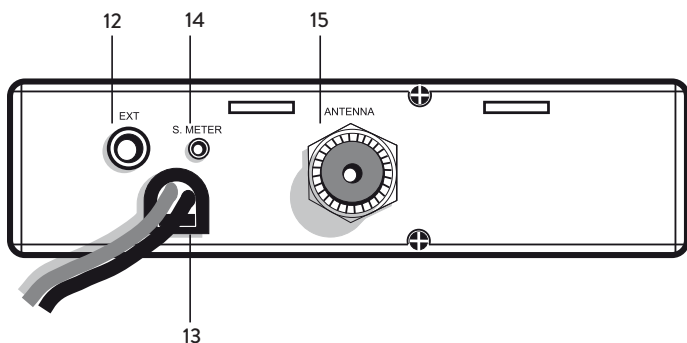
8. Potentiometru Squelch: acesta va permite eliminarea manuala a zgomotului de fond de pe receptie sau activarea functiei DS (Squelch digital), ce va elimina automat zgomotele.

9. Potentiometru volum/pornire/oprire statie: pozitie OFF = statie oprita. Rotiti spre dreapta pentru a porni statia si a mari volumul sonorului.

10. Mufa microfon: conectati aici microfonul de mana. Cu butoanele de pe microfon puteti schimba canalul selectat

11. Mufa cu 2 pini pentru accesorii audio: conectati aici o casca cu microfon cu mufa standard Midland cu 2 pini. Aceasta conexiune va permite sa pastrati privata conversatia de pe statia radio. Deasemenea, puteti conecta aici si un adaptor Midland WA-Dongle pentru utilizarea accesoriilor Bluetooth din aceeasi gama.

## SPATE



12. Conector difuzor extern: conectati aici un difuzor extern. Aceasta conexiune anuleaza difuzorul intern al statiei.

13. Cablu alimentare: intrare alimentare 12.6Vdc

14. Mufa pentru S-metru

15. Conector antena: conectati aici o antena radio CB utilizand o mufa de tip PL.

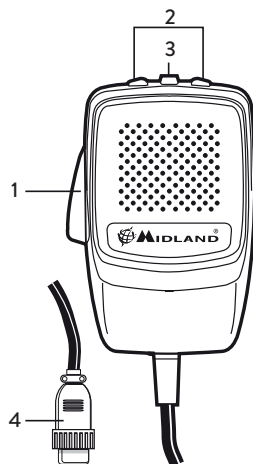
## MICROFON

1. Buton PTT: apasati pentru a emite.

2. Butoane schimbare canal

3. Buton selectare rapida canal prioritar

4. Conector microfon cu 6 pini



## INSTALARE

Siguranta si comoditatea sunt principalele considerente pentru montarea oricarei parti a statiei. Toate comenzile trebuie sa fie disponibile utilizatorului fara sa interfereze cu miscarile necesare conducerii in siguranta a autovehiculului. Asigurati-va ca nici un cablu nu deranjeaza accesul sau functionarea pedalelor de frana, ambreiaj sau acceleratie.

Cea mai comuna locatie de montare a statiei este in bordul autovehiculului, deasupra schimbatorului de viteze. Nu montati statia in bataia aerului conditionat.

## CONECTAREA ALIMENTARII

Inainte de a incepe aceasta operatiune asigurati-va ca statia este oprita (potentiometrul de volum se afla in pozitia OFF).

Statia este dotata cu un cablu de alimentare in 2 culori si o siguranta fuzibila pe firul rosu (pozitiv). Cand conectati alimentarea este foarte importanta respectarea polaritatii chiar daca statia este protejata in cazul conectarii gresite.

In mod normal polul pozitiv este identificat prin culoarea rosie si semnul +, iar polul negativ prin culoarea neagra si semnul -.

Aceleasi semne sau culori de identificare se gasesc si pe bateria sau in cutia cu siguranta a autovehiculului.

**ATENTIE:** pentru performante optime recomandam montarea statiei in locuri bine ventilate.

## INSTALAREA ANTENEI

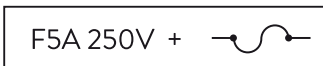
Note:

1. Instalati antena in punctul cel mai inalt al caroseriei
2. Cu cat antena este mai lunga cu atat distanta de comunicare este mai mare
3. Daca este posibil, instalati antena in mijlocul suprafetei metalice alese
4. Tineti cablul antenei departe de surse de campuri electromagnetice
5. Asigurati-va ca antena face masa cu caroseria
6. Evitati daune asupra cablului

**ATENTIE:** nu utilizati niciodata statia fara o antena CB instalata, pentru a evita defectarea componentelor acesteia.

## INLOCUIREA SIGURANTEI

Pentru a inlocui siguranta de pe cablul de alimentare, utilizati una de 5A. Tineti suportul sigurantei in mana si impingeti capetele spre interior apoi rotiti pentru a elibera siguranta. Pe siguranta trebuie sa fie inscrite urmatoarele:



## INSTRUCTIUNI DE UTILIZARE

Dupa instalarea si conectarea corespunzatoare a statiei si a antenei procedati in felul urmat pentru a obtine performantele optime:

1. Conectati microfonul la mufa corespunzatoare de pe panoul frontal
2. Asigurati-va ca antena si microfonul sunt conectate corect.
3. Setati nivelul Squelch-ului in pozitia maxima spre stanga.
4. Porniti statia si ajustati volumul la un nivel confortabil
5. Selectati canalul dorit.
6. Pentru a emite apasati si mentineti butonul PTT de pe microfon, tineti-l la o distanta de 5-7 cm de gura si vorbiti normal catre el.
7. Pentru a receptiona eliberati butonul PTT.

**NOTA: tipand in microfon nu va creste puterea de emisie sau semnalul dv. Un circuit intern seteaza automat semnalul microfonului la o modulatie maxima, astfel ca tipatul nu va aduce nici un avantaj.**

## SQUELCH

Aceasta functie ajuta la eliminarea zgomotelor de fond de pe receptie. Pentru o receptie cat mai clara setati squelch-ul in pozitia in care zgomotele de fond sunt eliminate complet.

Statia Midland M-20 este dotata cu 2 tipuri de squelch:

**Manual:** rotiti potentiometrul Squelch spre stanga in pozitia maxima inainte de clic, apoi rotiti spre dreapta pana cand zgomotul de fond dispare. **ATENTIE:** ajustarea squelch-ului la un nivel ridicat va elimina toate semnalele slabe din receptie.

**Automat (DS):** rotiti potentiometrul Squelch maxim spre stanga, veti auzi un clic. Acum eliminarea zgomotelor este realizata automat.

## DIFUZOR EXTERN

Puteti conecta la statie un difuzor extern de 3-10 W la iesirea EXT. Atunci cand utilizati un difuzor extern cel intern va fi dezactivat automat.

## SELECTAREA BENZII DE FRECVENTA

Banda de frecventa trebuie aleasa in functie de tara unde utilizati statia.

Procedati in felul urmat:

1. Opriti statia
2. Porniti statia in timp ce tineti apasate butoanele FILTER si AUDIO.
3. Utilizati selectorul de canal sau butoanele de pe microfon pentru a selecta banda de frecventa dorita (consultati tabelul cu benzi de frecventa).
4. Apasati butonul AUDIO pentru a finaliza selectia.

**Nota: In banda de frecventa UK este posibila selectarea directa a benzii EC sau EN din apasand butonul AM/FM timp de 2 sec.**

## TABEL BENZI DE FRECVENTA

Pe ecran	Tara/ Canale
I	Italia 40 canale AM/FM 4W
I2	Italia 34 canale AM/FM 4W
D4	Germania 80 canale FM 4W / 40 canale AM 4W
EU	Europa 40 canale FM 4W / 40 canale AM 4W
EC	CEPT 40 canale FM 4W
E	Spania 40 canale AM/FM 4W
F	Franta 40 canale FM 4W / 40 canale AM 1W
PL	Polonia 40 canale AM/FM 4W
UK	Marea Britanie 40 canale FM 4W frecvente engleze + EC 40 canale FM 4W frecvente CEPT
Pentru utilizare in afara UE	
PX	Polonia 400 canale AM/FM 4W frecvente poloneze
RU	Rusia 400 canale AM/FM 4W
S	Suedia 24 canale FM 4W 31MHz
PC	Canale private: 50 canale AM/FM
AU	Australia 40 canale AM 4W
AM	Australia 10 canale AM 4W
NZ	Noua Zeelanda 40 canale AM 4W

**Atentie: banda utilizata in Europa este EC 40 canale FM 4W.**

## CARACTERISTICI TEHNICE

### GENERALE

Canale	(consultati tabelul anterior)
Gama de frecventa	26.565-27.99125 MHz
Ciclu de utilizare (% pe ora)	TX 5%; RX 5%; standby 90%
Control frecventa	PLL
Temperatura de utilizare	-10 ~ 55 grade C
Tensiune de alimentare	12.6 Vdc ± 10%
Iesire USB	5V / 500 mA
Dimensiuni	195x35x140 mm
Greutate	903 g

### RECEPTOR

Sistem receptie	superheterodina cu dubla conversie
Frecventa intermediara	I° IF: 10.695 MHz • II° IF: 455 KHz
Sensibilitate	≤ 1µV la 20 dB SINAD
Putere audio de iesire	4W @ 8 Ohm
Distorsiune audio	mai mica de 8% @ 1 KHz
Rejectie imagine	65 dB
Rejectie canal adiacent	65 dB
Rata semnal/zgomot	45 dB
Consum in standby	< 250 mA

### EMITATOR

Putere emisie	4W
Modulatie	FM: 1,8 KHz ± 0,2 KHz / AM: ≥ 90%
Raspuns frecventa	300 Hz / 3 kHz
Impedanta iesire	50 Ohmi
Raport semnal/zgomot	min 40 dB
Consum maxim	1100 mA

Specificatiile se pot modifica fara preaviz.

Recomandam instalarea unui dispozitiv de deconectare rapida a statiei de la alimentare. Acesta trebuie sa deconecteze ambii poli simultan.



**INFORMAZIONE AGLI UTENTI:** Ai sensi dell'art. 13 del decreto legislativo 25 luglio 2005, n.151 Attuazione delle Direttive 2002/95/CE, 2002/96/CE e 2003/108/CE, relative alla riduzione dell'uso di sostanze pericolose nelle apparecchiature elettriche ed elettroniche, nonché allo smaltimento dei rifiuti. Il simbolo del cassonetto barrato riportato sull'apparecchiatura indica che il prodotto alla fine della propria vita utile deve essere raccolto separatamente dagli altri rifiuti. L'utente dovrà, pertanto, conferire l'apparecchiatura giunta a fine vita agli idonei centri di raccolta differenziata dei rifiuti elettronici ed elettrotecnici, oppure riconsegnarla al rivenditore al momento dell'acquisto di una nuova apparecchiatura di tipo equivalente, in ragione di uno a uno. L'adeguata raccolta differenziata per lavio successivo dell'apparecchiatura dismessa al riciclaggio, al trattamento e allo smaltimento ambientalmente compatibile contribuisce ad evitare possibili effetti negativi sull'ambiente e sulla salute e favorisce il riciclo dei materiali di cui è composta l'apparecchiatura. Lo smaltimento abusivo del prodotto da parte dell'utente comporta l'applicazione delle sanzioni amministrative di cui al dlgs. n.22/1997 (articolo 50 e seguenti del dlgs. n.22/1997).

All articles displaying this symbol on the body, packaging or instruction manual of same, must not be thrown away into normal disposal bins but brought to specialised waste disposal centres. Here, the various materials will be divided by characteristics and recycled, thus making an important contribution to environmental protection.

Alle Artikel, die auf der Verpackung oder der Gebrauchsanweisung dieses Symbol tragen, dürfen nicht in den normalen Mülltonnen entsorgt werden, sondern müssen an gesonderten Sammelstellen abgegeben werden. Dort werden die Materialien entsprechend ihrer Eigenschaften getrennt und, um einen Beitrag zum Umweltschutz zu liefern, wiederverwertet.

Todos los artículos que exhiban este símbolo en el cuerpo del producto, en el embalaje o en el manual de instrucciones del mismo, no deben ser desechados junto a los residuos urbanos normales sino que deben ser depositados en los centros de recogida especializados. En estos centros, los materiales se dividirán en base a sus características y serán reciclados, para así poder contribuir de manera importante a la protección y conservación del medio ambiente.

Tous les articles présentant ce symbole sur le corps, l'emballage ou le manuel d'utilisation de celui-ci ne doivent pas être jetés dans des poubelles normales mais être amenés dans des centres de traitement spécialisés. Là, les différents matériaux seront séparés par caractéristiques et recyclés, permettant ainsi de contribuer à la protection de l'environnement.

Zużyte towary oznaczone tym znakiem mogą stanowić zagrożenie dla środowiska naturalnego, dlatego nie należy ich wyrzucać tylko oddać sprzedawcy, który przekazuje do przedsiębiorstwa zajmującego się utylizacją odpadów.

Toate produsele care au aplicat acest simbol pe ambalaj sau in manualul de utilizare, nu trebuie să fie aruncate în coșurile de gunoi, ci duse în centrele de colectare a deșeurilor electrice și electronice. Aici, diversele materialele vor fi împărțite în funcție de caracteristici și reciclate, aducându-se astfel o contribuție importantă la protecția mediului.

**Italia - Restrizioni all'uso** - In conformità al Piano Nazionale di ripartizione delle Frequenze, pubblicato sulla G.U. n. 169 -Supplemento Ordinario 146 - del 20 luglio 2002 - nota 49G -, per lo standard **EN 50119** in AM occorre utilizzare un sistema radiante che abbia il guadagno complessivo non superiore a -6 dB (es.: con antenna PC8 con cavo originale).

**Italy - Restrictions on the use** - According to the Italian Frequency Allocation Table, issued on the G.U. No. 169 - Supplement 146 - of 20th July 2002 - note 49G, the standard **EN 50119** in AM modulation needs a radiating system with a gain not higher than -6dB, such as, for example, with the antenna PC8 with original cable.

**Italie - Restrictions à l'usage** - Conformément au Tableau National de répartition des bandes de fréquences publié sur la G.U. n. 169, Supplément 146 - du 20 Juillet 2002 note 49G -, pour le standard **EN 50119** en modulation AM il faut utiliser un système radiante avec un gain pas supérieur à 6dB (par exemple, avec l'antenne PC8 avec câble original).

**Italien - Nutzungshinweis** - Entsprechend der Italienischen Frequenzverteilungstabelle, herausgegeben in G.U., No. 169, Anhang 146 vom 20. Juli 2002, Note 49 G, darf bei Standard **EN 50119** in AM Modulation nur ein Antennensystem von nicht mehr als -6dB Gewinn benutzt werden, wie z.B. der Antennentyp PG 8 mit Originalkabel

**Italia - Restricciones al uso** - De acuerdo con el Piano Nazionale di Ripartizione delle Frequenze, publicado en la G.U. n.º 169 - Supplemento Ordinario 146 - del 20 de julio de 2002 - nota 49G -, por el estándar **EN 50119** en la modalidad AM se deberá utilizar un sistema radiante que tenga una ganancia conjunta no superior a -6dB (es.: con antena PC8 con cable original)



## RTTE I / RSM

Cte International Srl dichiara che il prodotto è conforme ai requisiti essenziali e alle disposizioni della Direttiva 1999/5/CE. La Dichiarazione di conformità si può scaricare dal sito [www.midlandeurope.com](http://www.midlandeurope.com)

## UK / CY / M

Hereby Cte International Srl declares that this product is in compliance with the essential requirements and other relevant provisions of Directive 1999/5/EC. The declaration of conformity is available on the web site [www.midlandeurope.com](http://www.midlandeurope.com)

## A / D / CH / FL

Hiermit erklärt Cte International Srl, dass das Produkt die grundlegenden Anforderungen und anderen relevanten Bestimmungen der Richtlinie 1999/5/EC erfüllt. Die Konformitätserklärung ist unter folgendem Link verfügbar: [www.midlandeurope.com](http://www.midlandeurope.com)

## E

CTE International SRL declara, bajo su responsabilidad, que este aparato cumple con lo dispuesto en la Directiva 99/05/CE, del Parlamento Europeo y del Consejo de 9 de marzo de 1999, transpuesta a la legislación española mediante el Real Decreto 1890/2000, de 20 de noviembre. La Declaración de Conformidad está disponible en [www.midlandeurope.com](http://www.midlandeurope.com)

## F / LUX / CH

Par la présente Cte International Srl déclare que le modèle est conforme aux exigences essentielles et autres dispositions pertinentes de la directive 1999/5/EC. La déclaration de conformité est disponible sur le site internet [www.midlandeurope.com](http://www.midlandeurope.com)

## P

A CTE INTERNATIONAL declara que este aparelho cumpre com o disposto na Directiva 1999/5/CE do Parlamento Europeu e do Conselho de 9 de Março

de 1999, transposta para a legislação nacional pelo Decreto-Lei n.º 192/2000, de 18 de Agosto. A Declaração de Conformidade está disponível no site na Internet em [www.midlandeurope.com](http://www.midlandeurope.com)

## GR

Με το παρών, η Cte International Srl δηλώνει ότι το όνομα του μοντέλου συμμορφώνεται ως προς τις βασικές απαιτήσεις και άλλες σχετικές διατάξεις του Κανονισμού 1999/5/EC. Η δήλωση συμμόρφωσης είναι διαθέσιμη στην ιστοσελίδα [www.midlandeurope.com](http://www.midlandeurope.com)

## NL

Hierbij verklaard CTE International Srl dat dit model (-naam) voldoet aan de essentiële eisen en andere relevante bepalingen van richtlijn 1999/5/EG. De verklaring van conformiteit is beschikbaar op de website [www.midlandeurope.com](http://www.midlandeurope.com)

## BE

CTE INTERNATIONAL Srl verklaart dat het product overeenstemt met de voorschriften en andere bepalingen van de richtlijn 1999/5/EC. De conformiteitsverklaring is voorhanden op de website [www.midlandeurope.com](http://www.midlandeurope.com)

## PL

CTE International Srl deklaruje, że ten model jest zgodny z wymaganiami zasadniczymi i innymi istotnymi postanowieniami Dyrektywy 1999/5/EC. Deklaracja Zgodności jest dostępna na stronie [www.midlandeurope.com](http://www.midlandeurope.com)

## RO

Cte International Srl declara ca acest model este in conformitate cu cerintele esentiale si alte prevederi ale Directivei 1999/5/EC. Declaratia de conformitate este disponibila si pe site-ul [www.midlandeurope.com](http://www.midlandeurope.com).

## BG

С настоящото CTE international Srl декларира, че продукта е в съответствие с основните изисквания

и съответните модификации на Директива 1999/5/EC. Декларацията за съвместимост е налична на сайта: [www.midlandeurope.com](http://www.midlandeurope.com)

## N

CTE INTERNATIONAL Srl erklærer at produktet er i overensstemmelse med de viktigste kravene og andre relevante betingelser i Direktivet 1999/5/EF. Samsvarserklæringen finnes tilgjengelig på nettstedet [www.midlandeurope.com](http://www.midlandeurope.com)

## DK

Hermed erklærer Cte International Srl, at dette apparat er i overensstemmelse med kravene og andre relevante bestemmelser i direktiv 1999/5 / EF. Overensstemmelseserklæringen findes på webstedet [www.midlandeurope.com](http://www.midlandeurope.com)

## SE

CTE INTERNATIONAL Srl förkunnar att produkten överensstämmer med de väsentliga kraven och övriga bestämmelser i direktiv 1999/5/EG. Denna försäkran om överensstämmelse finns på webbplatsen [www.midlandeurope.com](http://www.midlandeurope.com)

## FIN

CTE INTERNATIONAL Srl vakuuttaa, että tuote täyttää direktiivin 1999/5/EY asettamat olennaiset vaatimukset ja muut asiaa koskevat määräykset. Vaati muksenmukaisuusvakuutus on saatavilla [www.midlandeurope.com](http://www.midlandeurope.com) verkkosivuilla.

## HR

Cte International Srl ovime izjavljuje da je ime ovog modela u suglasnosti sa bitnim zahtjevima te ostalim relevantnim odredbama Propisa 1999/5/EC. Ova Izjava o suglasnosti je dostupna na web stranici [www.midlandeurope.com](http://www.midlandeurope.com)

## ES

Käesolevaga kinnitab Cte International Srl selle mudeli vastavust direktiivi 1999/5/EC olulistele nõuetele ja teiste le asjakohastele sätetele. Vastavusdeklaratsioon on kättesaadav veebilehel [www.midlandeurope.com](http://www.midlandeurope.com)

## LT

CTE International patvirtina, kad is modelis atitinka visus esminius Direktyvos 1999/5/EC bei su ja susijusių dokumentų reikalavimus. Atitikties deklaracija yra pateikiama internetinėje svetainėje [www.midlandeurope.com](http://www.midlandeurope.com)

## LV

CTE INTERNATIONAL Srl deklarē, ka produkts atbilst pamatprasībām un citiem ar to saistītajiem Direktīvas 1999/5/EK noteikumiem. Atbilstības deklarācija ir pieejama mājas lapā: [www.midlandeurope.com](http://www.midlandeurope.com)

## SK

Týmto Cte International Srl prehlasuje, že tento názov model je v zhode so základnými požiadavkami a ďalšími príslušnými ustanoveniami smernice 1999/5 / ES. Vyhlásenie o zhode je k dispozícii na webových stránkach [www.midlandeurope.com](http://www.midlandeurope.com)

## SL

Cte International Srl deklarira da je ta model skladen z bistvenimi zahtevami in drugimi relevantnimi določili EU direktive 1999/5/EC. Deklaracija o skladnosti je na voljo na spletni strani [www.midlandeurope.com](http://www.midlandeurope.com)

## CZ

CTE INTERNATIONAL SRL prohlašuje, že výrobek je v souladu s 1999/5 / ES. Prohlášení o shodě je k dispozici na webových stránkách [www.midlandeurope.com](http://www.midlandeurope.com)

## H

Mi, a CTE International Srl. saját felelősségre kijelentjük, hogy ezen elnevezésű termék megfelel az 1999/5/EC alapvető követelményeinek és egyéb releváns előírásoknak. A megfelelőségi nyilatkozat elérhető weboldalunkon a [www.midlandeurope.com](http://www.midlandeurope.com)címen.

Prodotto o importato da:

**CTE INTERNATIONAL s.r.l.**

Via. R.Sevardi 7

42124 Mancasale Reggio Emilia Italia

[www.midlandeurope.com](http://www.midlandeurope.com)

In Italia l'uso è soggetto a dichiarazione, artt.

104 comma 1 e 145 dl nr. 259 del 01/08/03

aggiornato con dl nr. 70 del 28/05/12.

Prima dell'uso leggere attentamente le istruzioni.

Produced or imported by:

**CTE INTERNATIONAL s.r.l.**

Via. R.Sevardi 7 - 42124 Mancasale Reggio

Emilia Italy

Imported by: **ALAN-NEVADA UK**

Unit 1 Fitzherbert Spur Farlington Portsmouth

Hants. PO6 1TT - United Kingdom

[www.nevada.co.uk](http://www.nevada.co.uk)

The use of this transceiver can be subject to

national restrictions. Read the instructions

carefully before installation and use.

Importado por:

**ALAN COMMUNICATIONS, S.A.**

C/Cobalt, 48 - 08940 Cornellà de Llobregat

España - [www.midland.es](http://www.midland.es)

El uso de este equipo puede estar sujeto a la

obtención de la correspondiente autorización

administrativa. Antes de utilizar, lea atentamente

el manual de uso.

Vertrieb durch: **ALAN ELECTRONICS GmbH**

Daimlerstraße 1K - D-63303 Dreieich

Deutschland - [www.alan-electronics.de](http://www.alan-electronics.de)

Die Benutzung dieses Funkgerätes ist von den

landesspezifischen Bestimmungen abhängig. Vor

Benutzung Bedienungsanleitung beachten.

Importowane przez:

**ALAN TELEKOMUNIKACJA SP. z o.o.**

Jawczyce, Poznańska 64 - 05-850 Ożarów

Maz. Polska - [www.alan.pl](http://www.alan.pl)

Używanie tego radiotelefonu może podlegać

pewnym ograniczeniom. Przed instalacją

i pierwszym użyciem przeczytaj uważnie

instrukcję.



**MIDLAND**<sup>®</sup>  
PUT YOURSELF IN ACTION