

## MANUAL DE UTILIZARE PRIZA CU TELECOMANDA PROTECTIE IP44

### Caracteristici tehnice

- tensiunea de alimentare: 230 VAC, 50 Hz
- sarcina maxima comutata: 1000 W, 4.35A
- distanta maxima telecomanda: 25 m (fara obstacole)
- frecventa de operare telecomanda: 433.92 MHz
- temperatura de stocare: - 40 ° C ... 70 ° C
- alimentare telecomanda: baterie 12V, tip A23
- grad protectie: IP44

### Reguli de utilizare

Utilizarea prizei este permisa numai in incaperi uscate si inchise. Este interzisa utilizarea in aer liber si este interzis contactul cu apa.

Sarcinile admise - pana la 1000 W cu tensiune de alimentare de 230V AC. Intensitatea curentului absorbit de dispozitivul testat nu trebuie sa depaseasca 4.35 A.

Nu aduceti modificari aparatului, in caz contrar acest lucru poate duce la deteriorarea unitatii si pierderea garantiei.

Utilizarea necorespunzatoare poate fi periculoasa - de exemplu poate conduce la aparitia unui scurt-circuit, electrocutare, incendiu, etc.

Nu desfaceti priza.

Nu incercati sa reincarcati bateriile care nu sunt reincarcabile (acumulatori) – risc de explozie!

Nu scurtcircuitati bateria.

In cazul in care nu utilizati telecomanda o perioada de timp mai lunga, scoateti bateria din telecomanda.

### Masuri de siguranta

1) In cazul in care priza nu mai poate fi utilizata in siguranta, trebuie sa fie oprita. Acest lucru se va produce in urmatoarele cazuri:

- Exista deteriorari evidente ale prizei
- Priza a fost depozitata pentru o lunga perioada de timp in conditii neadecvate sau a fost transportata in mod necorespunzator.

2) Inainte de a porni priza trebuie sa verificati ca aceasta sa nu prezinte urme vizibile de deteriorare.

3) Evitati plasarea de obiecte grele pe priza

4) Nu expuneti aparatul la temperaturi ridicate, vibratii puternice si umiditate ridicata. Sub nici o forma nu poate intra in contact cu apa!

5) Instrumentul este echipat cu pamantare, astfel incat poate fi conectata numai in priza de curent alternativ 230V/50Hz cu impamantare.

6) Nu conectati aparatul la o priza cu o tensiune diferita.

7) Firul de pamantare nu poate fi indepartat, deoarece poate reprezenta un potential pericol. Verificati ca izolatia sa nu fie deteriorata sau distrusa.

8) Nu folositi aparatul in zone in care exista materiale precum gaze inflamabile, praf si fum. Verificati ca aparatul sa nu fie umed.

9) Atunci cand folositi priza in birouri, trebuie sa fie respectate normele de securitate a muncii. In cazul utilizarii in scoli, ateliere de lucru, instruire, pe durata utilizarii prizei, aceasta trebuie sa fie supravegheata de catre personal calificat.

10) Inainte de efectuarea reparatiilor trebuie sa va asigurati ca deconectati priza de la sursa de alimentare. Service-ul sau reparatiile pot fi efectuate numai de catre personal calificat.

11) In cazul in care aparatul este mutat dintr-un loc rece la cald, asteptati pana cand se realizeaza un echilibru termic, deoarece altfel exista riscul aparitiei condensului si se pot

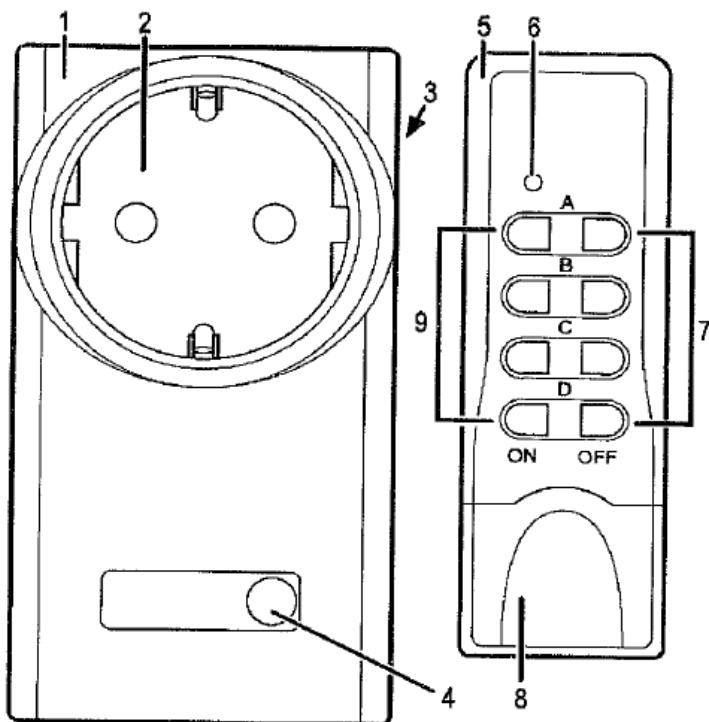
produce deteriorari ale aparatului. Inainte de utilizare, asteptati ca, caluculatorul sa se incalzeasca pana ajunge la temperatura camerei.

Inainte de a porni priza asigurati-va ca aceasta este adecvata pentru utilizare.

## Conectarea la retea

Inainte de a conecta dispozitivul la retea, va rugam sa verificati ca tensiunea de alimentare de la retea sa aiba valorile corespunzatoare si sa fie cu pamantare (230V/50Hz).

## Prezentare produs

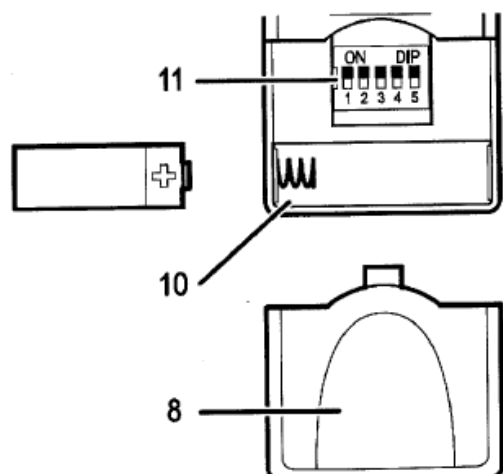


1. Priza comandata
2. Priza cu pamantare cu protectie copii
3. Conector priza (cu pamantare)
4. Indicator functionare
5. Telecomanda
6. Indicator functionare
7. Taste oprire (OFF)
8. Compartiment baterii
9. Taste pornire (ON)

## Pregatire pentru utilizare

Inainte de utilizare, introduceti bateria in telecomanda, respectand polaritatea corecta (vezi fig. de mai jos)

Sincronizati apoi telecomanda cu priza, prin asignarea aceluiasi cod atat pentru telecomanda cat si pentru priza (vezi setarea codurilor la telecomanda si la priza).



1. Indepartati capacul bateriei (8) pentru a avea acces la compartimentul bateriei (10)
2. Insetati bateria asa cum se arata in figura
3. Inchideti compartimentul bateriei
4. Apasati orice tasta de pe telecomanda. Indicatorul de functionare (6) trebuie sa se aprinda la apasarea tastei.



Daca indicatorul de functionare nu se aprinde la apasarea tastei, nu exista alimentare de la bateria. Verificati daca bateria este inserata corect sau daca este descarcata.

## Sincronizarea telecomenzii cu priza

Inainte de utilizarea produsului, trebuie setat un cod pentru ca sa functioneze pe aceeaasi frecventa.



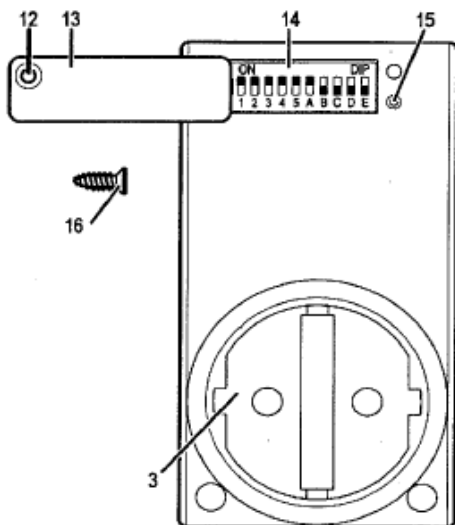
Pentru setarea comutatoarelor miniatura, utilizati o surubelnita mica, prin impingerea contactelor in sus sau jos.

### Setarea codului la telecomanda



Deschideti capacul de la compartimentul bateriilor si introduceti un cod oarecare prin actionarea asupra comutatoarelor

### Setarea codului la priza



1. Desurubati surubul (16) de pe capacul (13) utilizand o surubelnita Philips PH0 (surubelnita in cruce).
2. Trageti capacul in afara si scoateti surubul din locul (12)
3. Setati ACELASI COD ca si pe telecomanda pe comutatoarele 1-5



Cu ajutorul telecomenzii se pot comanda pana la 4 prize.

Asignarea prizei pe unul din canalele A, B, C sau D



Comutatorul E nu este utilizat

Pentru asignarea prizei pe un anumit canal (A – D), pozitionati comutatoarele ca si in figura de mai jos.

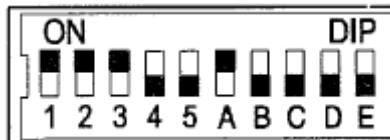
Control key	DIP switch				
	A	B	C	D	E
A	ON	OFF	OFF	OFF	OFF
B	OFF	ON	OFF	OFF	OFF
C	OFF	OFF	ON	OFF	OFF
D	OFF	OFF	OFF	ON	OFF

Exemplu:

Pozitia comutatoarelor pe telecpomanda pentru codul "123":



Pozitia comutatoarelor de pe priza, cu asignarea canalului A pentru aceasta (ca sa poata fo comandata prin apasarea tastei A de pe telecomanda):



Dupa efectuarea setarilor, sistemul este gata de utilizare.

Distanta maxima de operare pentru telecomanda este de 25 m (functie de structura cladirii in care se utilizeaza).

## OPERARE

1. Introduceti priza comandata intr-o priza de perete.
2. Introduceti in priza comandata consumatorul dorit.
3. Apasati pe butonul ON de pe telecomanda pe canalul setat pentru priza comandata (in exemplul de mai sus este canalul A). Indicatorul de functionare se va aprinde  
Pentru oprire, apasati pe butonul OFF al aceluiasi canal.

## Reciclarea dispozitivelor



Dispozitivele marcate dupa cum apare in partea stanga nu pot fi aruncate impreuna cu gunoiul menajer. Acestea trebuie transportate la un punct de colectare pentru acest tip de echipamente.

## Service

Inainte de a curata priza ar trebui sa o deconectati de la alte dispozitive.

Nu folositi agenti de curatare activi. Priza a fost supusa unei inspectii amanuntite pentru a stabili prezenta oricarei urme de deteriorare. In cazul in care, veti gasi totusi motive de reclamatie va rugam sa trimiteti priza inapoi impreuna cu dovada de cumparare.

## DEPANARE

In tabelul de mai jos se prezinta un scurt ghid de depanare in caz de functionare defectuoasa. Daca dupa consultarea tabelului nu reusiti sa depanati sistemul, apelati la un service autorizat pentru remedierea defectiunii.

<b>Defect</b>	<b>Cauza posibila</b>	<b>Remediu</b>
Indicatorul de functionare (4) nu functioneaza cand este apasata o tasta	Bateria este inserata incorect	Inserati corect bateria
	Nu este contact la baterie	Apasati usor pe baterie pentru a reface contactul electric
	Bateria este descarcata	Schimbati bateria cu una noua.
Indicatorul de functionare (6) nu functioneaza	Priza nu a fost conectata corect	Apasati ferm priza in priza de perete
Indicatorul de functionare (6) functioneaza dar consumatorul nu este conectat	Consumatorul nu a fost pornit	Porniti consumatorul
Priza comandata nu comuta	Coduri diferite la telecomanda si priza	Puneti aceleasi coduri
	Distanta prea mare intre telecomanda si priza	Reduceti distanta intre telecomanda si priza
	Interferente electrice puternice	Repozitionati posibilele surse de interferenta