

KEMOT®

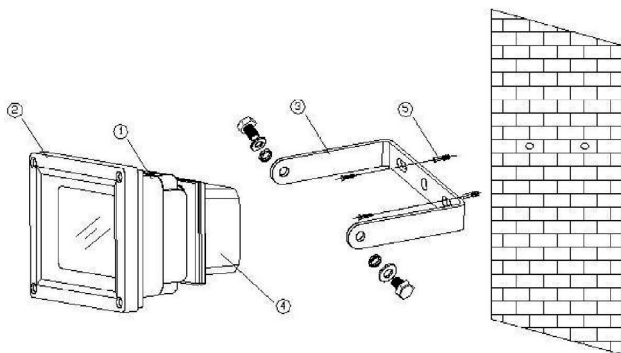
URZ3372 (50W)

LED floodlight **EN**

Reflektor LED PL

Proiector RO

LED Flutlicht DE



- 1) Cadru proiector
- 2) Cadru frontal
- 3) Suport de fixare
- 4) Cutie conexiuni
- 5) Surub de fixare & dibluri plastic (nu sunt furnizate impreuna cu senzorul).

RO

INTRODUCERE

Proiectorul 230V-50Hz, grad protectie IP65, cu putere de 50W este proiectat pentru utilizare normala in exterior sau interior, putand fi utilizat in gradini, parcuri, peluze, etc.

Nu uitati sa conectati dispozitivele de fixare iar pentru alimentarea la rețeaua de 230V, 50Hz folositi cablu tip H05RN-F 3x1mm². LED-ul reprezinta sursa de lumina din interiorul dispozitivelor de fixare. Utilizare: lumina decorativa in gradini, parcuri, peluze.

Nota : Cititi intregul manual inainte de a incepe sa instalati sistemul.

INFORMATII PRIVIND SIGURANTA

- Nu instalati proiectorul pe timp de ploaie.
- Asigurati-va ca ati oprit sursa de alimentare inainte de instalare.
- Verificati cablurile de alimentare care trebuie sa provina de la circuit cu un disjuncteur mic extern nu mai mare de 16A pentru protectie la scurtcircuit (sau o siguranta potrivita).
- Pastrati o distanta de minim 1m fata de obiectele luminate de Proiectorul LED de 50W.
- Pastrati o distanta de minim 30cm fata de plafon si perete. (vezi fig. 1)

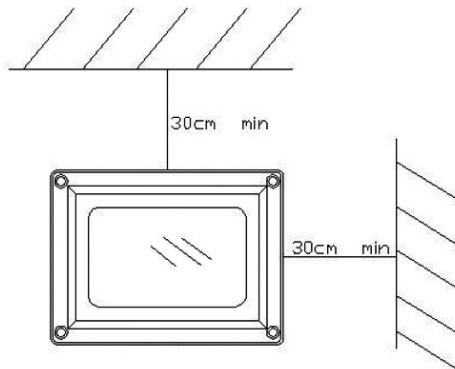


Fig. 1

- Aparatul poate fi instalat doar orizontal (vezi fig. 2).

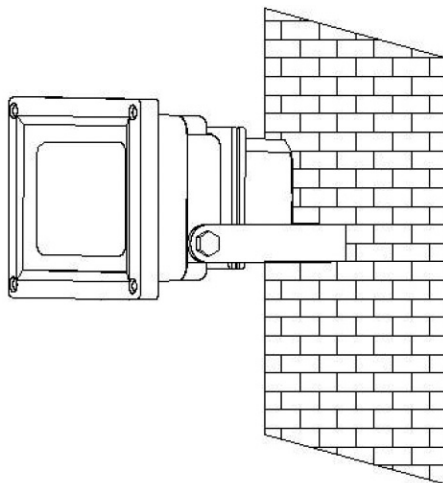


Fig. 2

IMPORTANT

Unele reglementari locale necesita ca instalarea acestui produs sa fie facuta de catre un electrician calificat.

Verificati reglementarile locale care s-ar putea potrivi situatiei dumneavoastra. Daca racordarea casei la retea este de aluminiu, consultati un electrician in legatura cu metodele potrivite de montare.

Inainte de a merge mai departe cu instalarea, OPRITI CIRCUITUL LUMINII LA DISJUNCTORUL CIRCUITULUI SAU IN CUTIA CU SIGURANTE PENTRU A EVITA APARITIA UNUI SOC ELECTRIC.

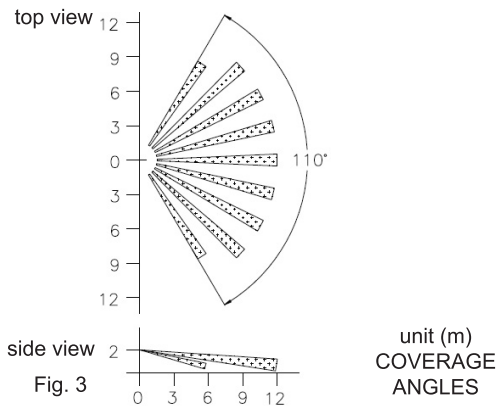
RO

ALEGEREA UNUI LOC DE MONTARE

- Pentru instalare in exterior, proiectorul trebuie amplasat de preferinta sub stresini.
- Nu permiteti ca razele de soare sa cada direct pe partea din fata a dispozitivului.
- Incercati sa evitati indreptarea dispozitivului spre copaci sau arbusti sau spre locurile unde miscarea animalelor de casa poate fi detectata.
- Cablurile trebuie conectate conform instructiunilor si reglementarilor in vigoare. Se recomanda ca instalarea sa fie efectuata de catre un electrician calificat.

INSTALARE

Pentru a facilita instalarea, este esential sa aveti pregatite un burghiu si o surubelnita. Alegeti o locatie pentru instalarea proiectorului in functie de unghiurile de acoperire indicate in fig. 3.



RO

Instalati un comutator de perete adiacent sursei de alimentare. Acest lucru va permite actionarea proiectorului cu usurinta. Consultati functionarea proiectorului pentru informatii suplimentare.

(1) Opriti sursa de alimentare.

(2) Indepartati suportul de montare. Efectuati o gaura in perete si insurubati suportul pe perete folosind diblurile din plastic si suruburile. Verificati ca suportul sa fie fixat pe perete.

Nota: In aceasta faza de montare nu fixati din nou Proiectorul pe suport.

(3) Conectați cablurile de alimentare:

- galben-verde - pamantare
- rosu - L (faza)
- verde - N (nul)

(4) Atasati proiectorul din nou pe suport si fixati cablul pe perete folosind clemele corespunzatoare. Asigurati-va ca, cablul nu atinge carcasa proiectorului si ca exista suficient cablu pentru a permite proiectorului sa fie inclinat si reglat corespunzator - acest lucru se realizeaza prin manevrarea corpului metalic al proiectorului si nu a cutiei de cabluri din spate (fig. 4).

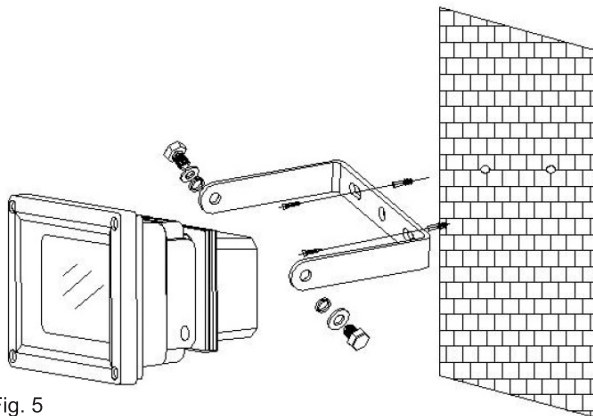


Fig. 5

DEPANARE

Lumina nu se aprinde

- Asigurați-vă că ați efectuat o conexiune a cablurilor corectă.
- Asigurați-vă că becurile nu s-au ars.
- Verificați ca siguranța să nu fie arsă.

Lumina rămâne pornită

- Verificați conexiunile cablurilor.

Altele

- Specificațiile privind gradul de protecție trebuie să respecte reglementările locale.

SPECIFICATII

| | |
|-----------------------------|---------------------------------|
| Alimentare | AC 220 ~ 240V / 50Hz |
| Cerinte cablu de alimentare | H05RN-F, 3G, 1.0mm ² |
| Iluminare / Flux luminos | 50W/3250Lm |
| Temperatură de culoare | 6400K |
| Temperatura de functionare | -40°C la 50°C |
| Clasa de Protectie | Clasa I |
| Gradul de Protectie | IP65 |
| Durata medie de functionare | 30000ore |
| Siguranta | CE |

Specificatiile sunt supuse schimbarilor fara notificare prealabila.

Romania



Reciclarea corecta a acestui produs (reziduuri provenind din aparatura electrica si electronica)

Marcajale de pe acest produs sau mentionate in instructiunile sale de folosire indica faptul ca produsul nu trebuie aruncat impreuna cu alte reziduuri din gospodarie atunci cand nu mai este in stare de functionare. Pentru a preveni posibile efecte daunatoare asupra mediului inconjurator sau a sanatatii oamenilor datorate evacuării necontrolate a reziduurilor, va rugam să separati acest produs de alte tipuri de reziduuri și să-l reciclați în mod responsabil pentru a promova re folosirea resurselor materiale. Utilizatorii casnici sunt rugati să ia legatura fie cu distribuitorul de la care au achizitionat acest produs, fie cu autoritatile locale, pentru a primi informatii cu privire la locul și modul în care pot depozita acest produs în vederea reciclării sale ecologice. Utilizatorii institutionali sunt rugati să ia legatura cu furnizorul și să verifice conditiile stipulate în contractul de vanzare. Acest produs nu trebuie amestecat cu alte reziduuri de natura comerciala.

RO

Produs in RPC pentru Lechpol Electronic SRL, Republicii nr. 5, Resita, CS , ROMANIA.

